



221701

221701

P A T E N T E
D E
I N V E N C I Ó N

a favor de Don DOMINGO POCH CASANOVAS, de nacionalidad española, residente en Barcelona, Paseo de Gracia, 35, por "UN PERFECCIONAMIENTO EN LAS REJAS PARA REMOVER LA TIERRA EN TRABAJOS AGRICOLAS".

- . -

MEMORIA DESCRIPTIVA

La presente invención se refiere a un perfeccionamiento introducido en las rejas utilizadas para remover el terreno, gracias al cual es posible aprovechar al máximo el trabajo efectuado con las mismas, sin que sea precisa ninguna operación manual posterior, como ocurre en el presente.

5. En efecto, es frecuente, sobre todo en los viñedos, el dar a la tierra un removido de sus capas externas durante la primavera, a fin de airear convenientemente la tierra y dar libertad a los gases que la mis-

10.



2217-6

ma acumula, facilitando con ello extraordinariamente la respiración de las plantas a través del suelo y su oxigenación perfecta.

5. Esta operación, de la mayor importancia, viene realizándose en la actualidad mediante rejas de diversas formas, tal como las constituidas por púas en número adecuado o por simples paletones aguzados que se clavan en el terreno y obligan a la tierra a abrirse y esponjarse convenientemente.

10. No obstante, estas rejas no permiten más que un trabajo limitado por cuanto, como se comprende, sólo pueden pasar por las zonas próximas a cada cepa, dejando con ello anchas franjas de terreno sin trabajar que tienen de serlo luego manualmente mediante azada u otra herramienta apropiada, con el consiguiente esfuerzo y pérdida de tiempo.

15. Mediante el perfeccionamiento objeto de la invención, desaparecen todos los inconvenientes aludidos, permitiéndose el trabajo o laboreo completo del terreno en las mejores condiciones, sin necesidad, como se ha indicado anteriormente, de operación alguna manual.

20. El perfeccionamiento objeto de la invención consiste esencialmente en dotar a la reja, sea cual sea el tipo de la misma, de una cuchilla transversal, sobresaliente de ella en una longitud apropiada y articulada sobre ésta a modo de palanca de primer género, cuya potencia está situada en su extremo saliente, correspondiente a la zona de trabajo del terreno y cuya resisten-

25.

- 6 MAY. 1951

2-1701



cia viene determinada por un resorte que queda colocado unido por un extremo a dicha cuchilla y por el otro al bastidor de la reja, quedando prevista la disposición de un tope que delimite la posición normal de trabajo.

5. Esta cuchilla tendrá, por tanto, una longitud suficiente para cubrir la anchura de la franja de terreno dejada libre por el paso de la sola reja por ambos lados de la cepa, siendo la misión de esa cuchilla clavarse en el terreno con la reja y remover esa franja de tierra, con lo que, al encontrar el tronco o raíces de la cepa, la cuchilla oscilará sobre su apoyo, salvará el obstáculo y, gracias al resorte, volverá a su posición normal de trabajo, hasta tanto no encuentra la cepa siguiente:-
10. Para mejor comprensión de cuanto se ha indicado, se acompaña un dibujo en el que, esquemáticamente y tan sólo a título de ejemplo, se representa un caso práctico de realización del perfeccionamiento objeto de la invención.
15. En dicho dibujo, la figura 1 es una vista en perspectiva, parcialmente seccionada, de una reja dotada del perfeccionamiento, montada a las varas de un tiro adecuado; la figura 2 una vista análoga a la anterior por el lado opuesto de la reja; la figura 3, una vista en perspectiva de la reja suelta; las figuras 4 y 5 y 6 y 7, sendas vistas en perspectiva y sección, respectivamente de variantes de cuchillas; las figuras 8 y 9 vistas asimismo en perspectiva de una reja de paletón, dotada del perfeccionamiento; y las figuras 10 y 11, sen-
- 25.

721701

6 MAY



dos ejemplos de aplicación de este perfeccionamiento al laboreo de un terreno:

De acuerdo con la invención, el perfeccionamiento objeto de la misma consiste esencialmente en dotar a

5. la reja -1-, sea ésta del tipo de púas (figuras 1, 2 y 3) o de paletón aguzado (figuras 8 y 9), de una cuchilla -2-, de longitud apropiada y dotada de un pequeño extremo curvado -3- para facilitar el removimiento y volteo de la tierra.

10. Esta cuchilla queda articulada por un punto -4- sobre la reja, a modo de palanca de primer género, cuya potencia la constituye el extremo libre saliente y cuya resistencia viene ocupada por un resorte helicoidal -5-, engarzado por un extremo a la misma y por el opuesto al

15. cuerpo o bastidor de la reja. Este engarce puede realizarse, ya sea mediante un simple orificio -6- o mediante un gancho -7- (figura 4 solidario de la propia cuchilla por su extremo interior. Asimismo, para la articulación, la cuchilla irá dotada de un orificio -8-, atravesado por el pasador -4- de articulación.

20.

Como puede verse, la cuchilla podrá presentar formas muy diversas, ya sea con un solo lado en forma de tal (figura 5), ya con los dos (figura 7).

25. El trabajo con la reja se realizará de manera análoga que con las usuales, sujetándole a un tiro corriente -9-, con las varas -10- de arrastre. En este caso, sin embargo, la cuchilla -2- se clavará también en el terreno y removerá la tierra comprendida entre

221701

6 MAY



dos pasadas sucesivas de reja, o sea la que correspon-
de a cada hilera de cepas u otras plantas (figuras 9 y
10), con lo que el apoyo contra una de éstas determina-
rá la oscilación de la cuchilla sobre su punto -4-,

5. venciendo el resorte -5-, que le obligará luego a vol-
ver a su posición inicial, la cual quedará limitada por
un topem-11- asimismo solidario de la reja.

Como puede verse, el perfeccionamiento no puede
ser de realización mas simple, si bien abre nuevas apli-
caciones a las rejas y permite un trabajo más completo
de las mismas, sin complemento manual alguno.

10.

Se comprende que serán independientes del obje-
to de la invención los materiales, formas y dimensiones
de las rejas, tipo de éstas a que se aplique dicho per-
feccionamiento y, en general, todo cuantos detalles ac-
cesorios puedan presentarse, siempre que no aparten al
conjunto de su esencialidad.

15.

- . -

NOTA

Se reivindica como objeto de la presente paten-
te de invención:-

20.

1. Un perfeccionamiento en las rejas para remo-
ver la tierra en trabajos agrícolas, que consiste esen-
cialmente en dotar a las mismas de una cuchilla transver-
sal, sobresalientes de ellas en una longitud apropiada y

221701

- 6 MAY.



- con su extremo exterior ligeramente curvado, cuya cuchilla se articula sobre la propia reja a modo de palanca de primer género, cuya potencia la forma aquel extremo exterior o de trabajo y cuya resistencia viene ocupada por un resorte helicoidal engarzado por un extremo a dicha cuchilla y por el otro al bastidor o cuerpo de la propia reja, quedando prevista la disposición de un tope que delimite la posición normal de trabajo de la cuchilla en su movimiento de retorno.
- 5.
10. 2. Un perfeccionamiento en las rejas para remover la tierra en trabajos agrícolas.

La presente memoria consta de seis hojas foliadas, escritas por una sola cara.

Barcelona, a 6 de mayo de 1955.

Domingo POCH CASANOVAS

p.a.

221701



Fig. 1

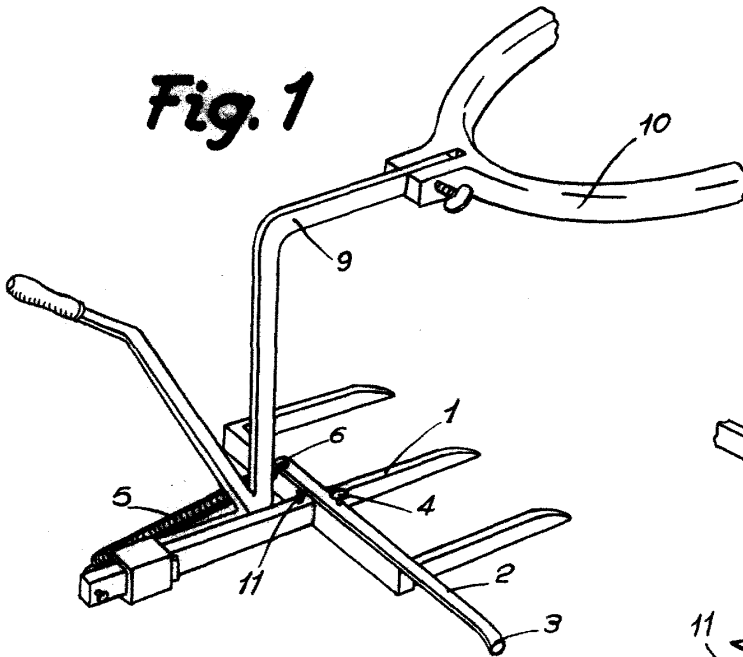


Fig. 2

221701

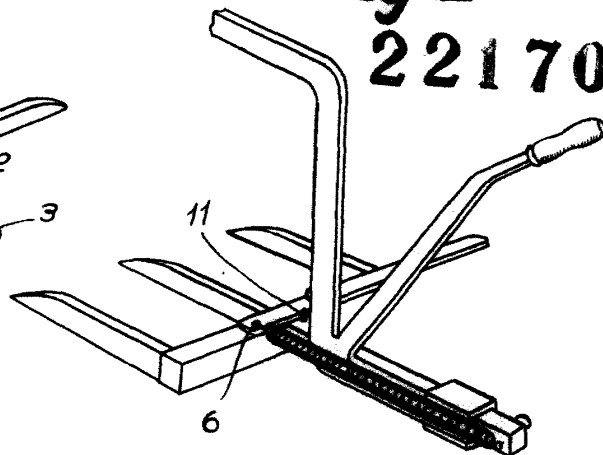


Fig. 3

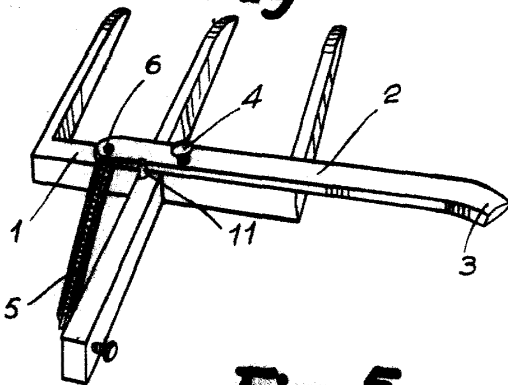


Fig. 5



Fig. 4

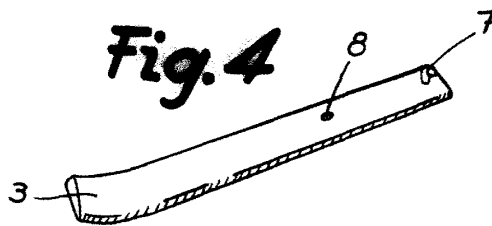


Fig. 6



Barcelona 6 Mayo 1955
Domingo Poch Casanovas
p. a.

221701

Fig. 7

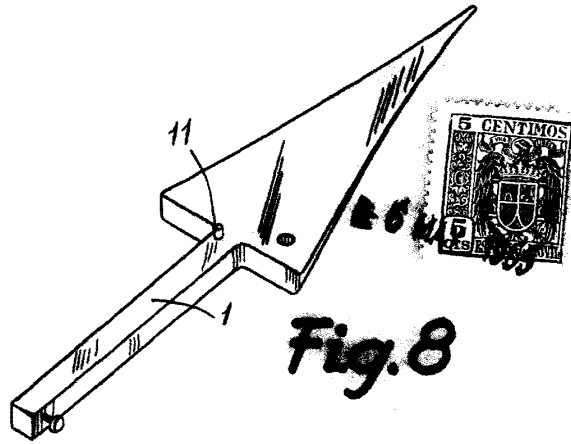
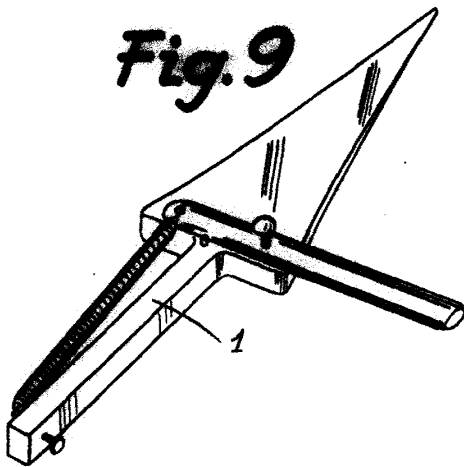


Fig. 8

Fig. 9



221701

Fig. 10

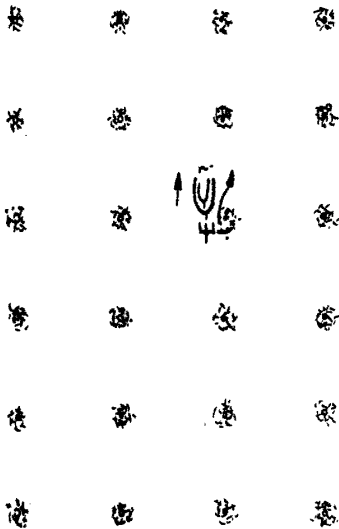


Fig. 11

Barcelona 6 Mayo 1955
Domingo Poch Casanovas
P. O.