

221688

28



221688

MALA REPRODUCCION
POR DEFECTO DEL ORIGINAL

CERTIFICADO DE ADICION

por "Mejoras introducidas en el objeto de la patente principal nº 215.697 que recayó en una disposición de máquina lavadora y secadora de ropa, con acción simultánea".

5 a favor de Don Agustín RIBA CORTES, de nacionalidad española, domiciliado en Badalona, calle Industria, nº 124.

MEMORIA DESCRIPTIVA

10 La disposición de máquina lavadora y secadora de ropa a que se refiere la patente principal, tiene por objeto llenar tal función para usos domésticos, siendo del tipo en que el lavado se logra por removimiento de la ropa y del agua de lavado, mediante un agitador de disco movido por un motor.

El presente certificado de adición mejora la función de lavado de la máquina y de las similares del mismo ti

221688

234



po, a base de producir un removimiento mucho más intenso del agua y en consecuencia de la ropa por ella arrastrada.

5 En la hoja de dibujos que acompaña a la presente memoria, aparecen representadas las mejoras que nos ocupan, aplicadas a una máquina cualquiera de su tipo, mostrándola las Figs. 1 y 2, en alzado de frente y de lado respectivamente.

10 Como es normal y conocido, consta la máquina de un cuerpo 1 que sostiene a una cubeta 2 de lavado provista de un desagüe 3, caracterizando las mejoras que nos ocupan el hecho de lograr el removimiento de la ropa y del agua de lavado, mediante la acción conjunta precisamente de dos agitadores de disco 4-4' movidos por un mismo motor 5 bajo la preferente circunstancia de ejercer su acción dichos agitadores, en direcciones opuestas enfrentándose coaxialmente 15 o no, sin que esa circunstancia preferente excluya la facultad de montarlos en cualquier parte de la cubeta siendo paralelas, cruzándose o cortándose las prolongaciones virtuales de sus ejes respectivos.

20 En la ejecución práctica de las mejoras según quedan descritas, podrán ser cualesquiera apropiados los medios utilizados para transmitir movimiento a los agitadores desde el motor y las características constructivas, configurativas y de montaje de aquellos, todo ello con independencia 25 de los elementos y dispositivos anexos que la máquina pueda contener.

221688

23 ABR



N O T A

Se reivindica como objeto del presente certificado de adición:

1º.- Mejoras introducidas en las máquinas lavadoras de ropa del tipo en que ésta y el agua de lavado son removidas por agitador de disco, caracterizadas por el hecho de efectuarse dicho removimiento mediante la acción conjunta o simultánea precisamente de dos agitadores movidos por un mismo motor, pudiendo los mencionados agitadores ir montados en cualquier parte apropiada de la cubeta siendo paralelos, coincidentes, cruzándose o cortándose las prolongaciones virtuales de sus ejes respectivos.

2º.- MEJORAS INTRODUCIDAS EN EL OBJETO DE LA PATENTE PRINCIPAL Nº 215.697 QUE RECAYO EN UNA DISPOSICION DE MAQUINA LAVADORA Y SECADORA DE ROPA, CON ACCION SIMULTANEA.

Y todo cuanto afecte a la esencia de lo mostrado en el adjunto dibujo y descrito en la presente memoria que consta de tres hojas foliadas y mecanografiadas por una sola cara.

Barcelona, 23 abril 1.955.

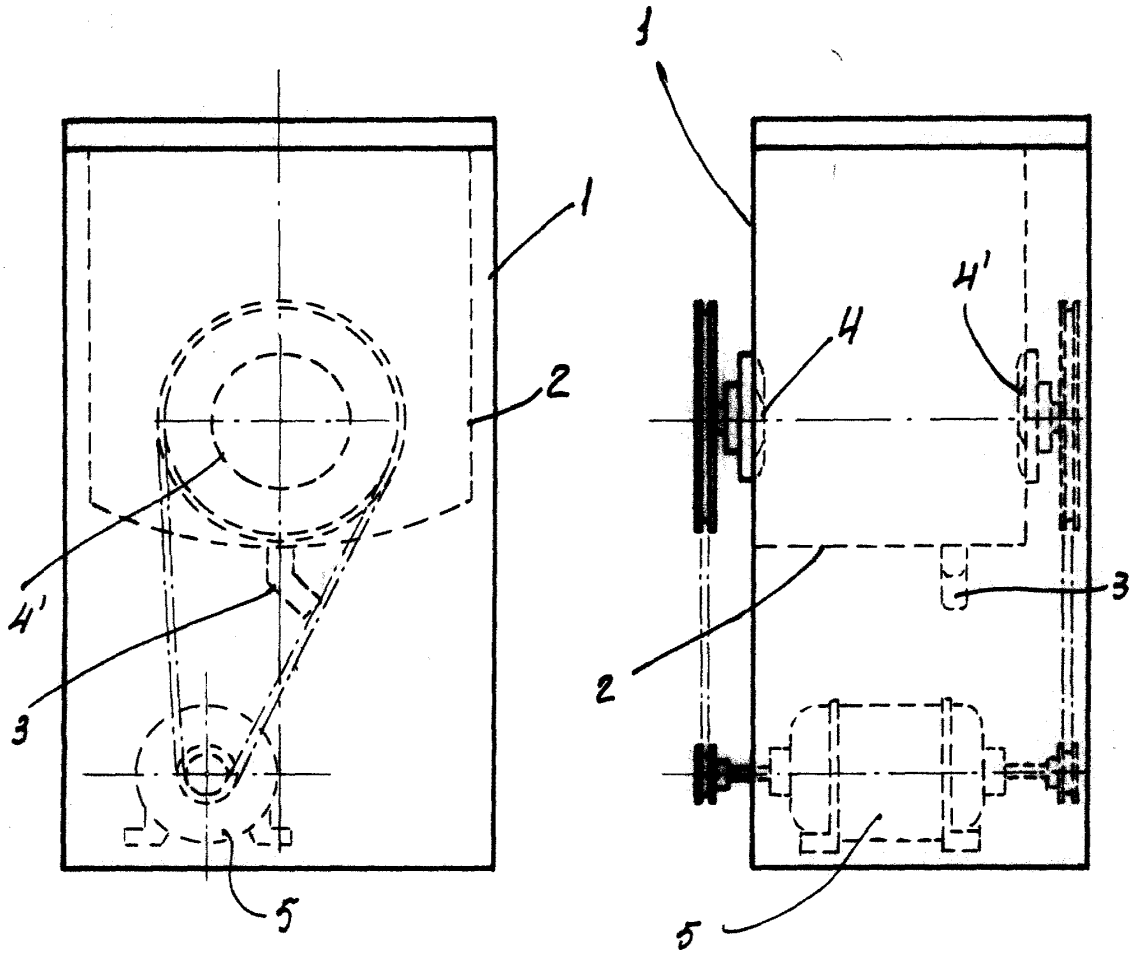
AGUSTIN RIBA CORTES

P/a



FIG. 1

FIG. 2



BARCELONA, 23 DE ABRIL DE 1955.
P. R.

ESCALA VARIABLE