



ESPAÑA

19	ES	11	221684	10	Y
		21			
		22	FECHA DE PRESENTACION		
			44 JUN. 1975		

**MODELO DE UTILIDAD**

**221684**



30	PRIORIDADES:	32	FECHA	33	PAIS
31	NUMERO				

47	FECHA DE PUBLICIDAD	51	CLASIFICACION INTERNACIONAL
----	---------------------	----	-----------------------------

54	TITULO DE LA INVENCIÓN
APLIQUE PERFECCIONADO	

71	SOLICITANTE (S)
D. MANUEL SALINAS LAZARO	

DOMICILIO DEL SOLICITANTE	
Polígono Industrial de Cogullada C/A nº 30 -ZARAGOZA-	

72	INVENTOR (ES)
----	---------------

73	TITULAR (ES)
----	--------------

74	REPRESENTANTE
D. MIGUEL FERNANDEZ-LOAYSA PINZON	

MA/ag.-7551

1

La presente memoria descriptiva tiene como fin la declaración del objeto sobre el que ha de recaer el privilegio de explotación industrial y comercial exclusivo en el territorio nacional de un Modelo de Utilidad, de acuerdo con la vigente Legislación, que, como el enunciado indica, se trata de "APLIQUE PERFECCIONADO".

5

10

La presente invención hace referencia a un aplique que ha sido perfeccionado en sus características constructivas aportando por ello una ventajosidad que lo hace más apto para el fin a que se destina.

15

En ocasiones, bien por necesidades de índole técnica, bien por perseguir un fin ornamental se precisa constituir una integración de apliques de la manera más cómoda, rápida y sencilla.

20

Nuestro aplique reúne tales características constituyendo por ello un elemento sumamente práctico y funcional.

25

El aplique que preconizamos está constituido, en esencia, por un cajetín en una de cuyas caras laterales se han previsto varios pitones en correspondencia con los cuales se conforman en la cara contrapuesta unos orificios de encaje.

30

De esta forma, queda posibilitada la conjunción de varios cajetines pudiéndose determinar un conjunto de longitud variable.

Cada cajetín va cubierto por una tapa que puede llevar una abertura central o puede no llevarla, para encaje en el primer caso de una bomba recubriente de un foco luminoso.

Puede constituirse así una continuidad

1 de focos de luz o una serie de ellos en discontinuidad por la  
conveniente intercalación de uno o más cajetines sin abertura  
en sus tapas.

5 Para comprender mejor la naturaleza  
del invento, en el plano adjunto hacemos una representación  
esquemática de su utilización, no siendo en absoluto limitati-  
va y susceptible por ello de las modificaciones accesorias  
que no alteren las características esenciales.

10 La figura 1 es una vista en alzado.  
La figura 2 es una vista en planta.

El aplique objeto de la presente in-  
vención está constituido por un cajetín (1) sustancialmente  
prismático y de mayor o menor longitud.

15 Dicho cajetín (1) está cubierto por  
la tapa (2) que puede estar provisto o no de una abertura cen-  
tral en cuyo primer caso se utiliza preferentemente para re-  
cibir la bomba (3) que encierra un foco luminoso y que va en-  
cajada en la cazoleta (5) a la que va fijada por intermedio  
del resorte (4).

20 En una de las caras laterales del ca-  
jetín (1) se han previsto varios pitones en correspondencia  
con los cuales se conforman en la cara contrapuesta unos ori-  
ficios (4) de encaje.

25 Por el mutuo acoplamiento lateral de  
varios cajetines (1) puede determinarse un conjunto de longi-  
tud variable en la conformación de una serie continua de fo-  
cos luminosos, pudiéndose constituirse una serie discontinua  
por intercalación de uno o más cajetines (1) cuyas respecti-  
vas tapas (2) no vayan provistas de la abertura central.

30 Con un cajetín de tal constitución

1 puede solventarse problemas de diversa índole ya sean técnicos  
u ornamentales.

5 Descrita suficientemente la naturaleza del invento, así como su realización industrial, sólo cabe  
añadir que en su conjunto y partes constitutivas es posible  
introducir cambios de forma, materia y disposición, en cuanto  
tales alteraciones no supongan variación sustancial del mismo.

10 El solicitante, al amparo de los Convenios Internacionales sobre Propiedad Industrial se reserva  
el derecho de extender esta demanda a los países extranjeros,  
si fuera posible, reivindicando la misma prioridad de la  
presente solicitud.

NOTA:

15 El Modelo de Utilidad que se solicita como nuevo en España, por veinte años, de acuerdo con la vigente  
Legislación, deberá recaer sobre "APLIQUE PERFECCIONADO",  
en todo de acuerdo con las siguientes,

REIVINDICACIONES:

20 1.-Aplique perfeccionado, caracterizado porque está constituido por un cajetín en una de cuyas caras  
laterales se han previsto varios pitones en correspondencia  
con los cuales se conforman en la cara contrapuesta unos orificios de encaje en orden a posibilitar la conjunción alineada  
de varios cajetines por el mutuo acoplamiento lateral a  
25 fin de determinar un conjunto de longitud variable apto para  
soportar, preferentemente, un juego de bombas recubrientes de  
respectivos focos luminosos por encaje de las bombas en una  
abertura a tal efecto prevista en la tapa o cubierta del cajetín,  
todo ello en la composición continua de tales cajetines  
30 con focos luminosos, o en discontinuidad por la conveniente

1 intercalación de uno o más cajetines con sus tapas o cubiertas  
respectivas sin abertura central.

2.-APLIQUE PERFECCIONADO.

5 Según queda sustancialmente descrito  
en la presente memoria descriptiva que consta de cinco hojas  
mecanografiadas por una sola cara acompañada de sus correspon-  
dientes dibujos.

Madrid, 11 JUN. 1976

El Agente Oficial.

MIGUEL FERNANDEZ-LCAYSA PINZON

P. P.

10

15

20

25

30

7551  
6

Fig.1

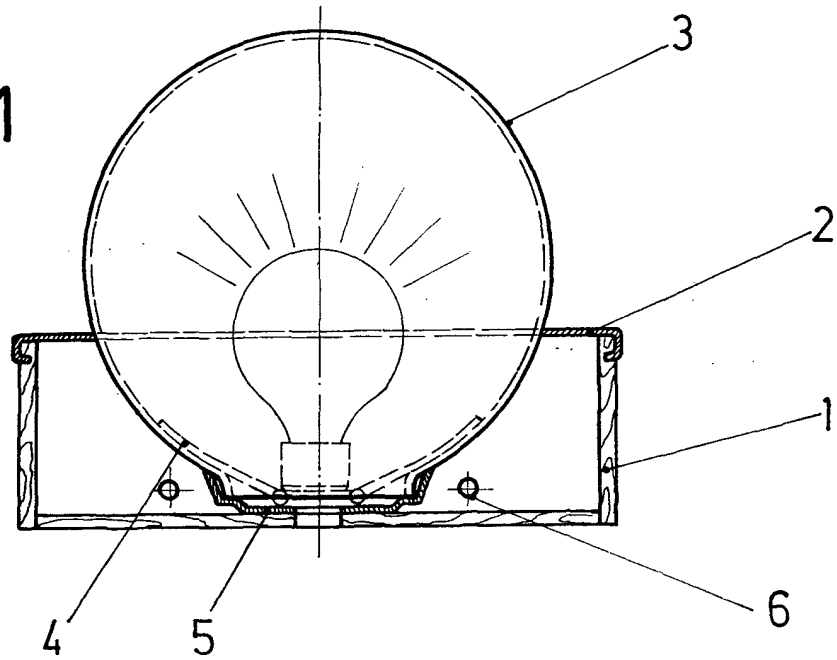
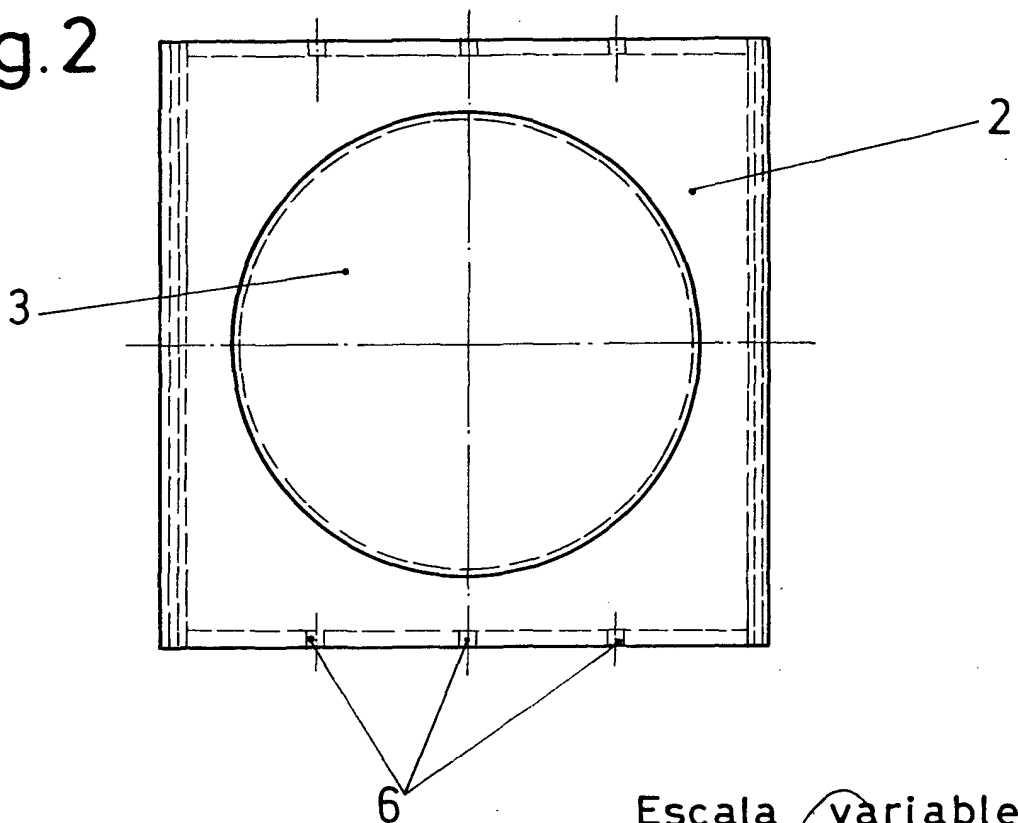


Fig.2



Escala variable

Madrid 11 JUN. 1976

El Agente Oficial

MIGUEL FERNANDEZ LAYSA/PINZON

P. P.