



21

221683

221683

P A T E N T E
D E
I N V E N C I Ó N

a favor de SOCIÉTÉ ANONYME DES ATELIERS DE SÉCHERON,
entidad suiza, residente en Ginebra (Suiza), Avenue
de Sécheron, por "INTERRUPTOR RÁPIDO PARA CORRIENTE
CONTINUA".

- . -

MEMORIA DESCRIPTIVA

El objeto de la presente invención lo constitu-
ye un interruptor rápido para corriente continua, con
un circuito magnético de disparo excitado por la corrien-
te a desconectar. La técnica de los interruptores para
5. corriente continua ha desarrollado en los últimos dece-
nios el interruptor rápido para dicho tipo de corrien-
te, el cual permite la desconexión de una corriente de
cortocircuito antes de alcanzar el valor final estacio-
nario. El tiempo de desconexión es de la magnitud de
10. 10...20 ms. Los perjuicios en el punto del cortocircui-



- to y en los aparatos y máquinas recorridos por la mencionada corriente de cortocircuito se reducen, de esta manera, a un mínimo. Además, los relevadores de la red de corriente trifásica atravesados por la citada corriente de cortocircuito, cuya red alimenta la instalación de los rectificadores del sector de corriente continua, no se disparan. Si dos de tales interruptores rápidos conectados en serie son atravesados por la misma corriente de cortocircuito, ambos, en presencia de corrientes de desconexión diferentemente ajustadas en magnitud, se disparan falsamente cuando la corriente de cortocircuito sobrepasa el valor máximo de la referida corriente de disparo, lo cual casi siempre sucede así. De este modo puede presentarse, por ejemplo, el caso de que se dispare no sólo el interruptor de la línea de alimentación que transporta la corriente de cortocircuito, sino al mismo tiempo uno o varios de los interruptores de grupo preconnectados, con lo que, contrariamente a lo deseado, las restantes conducciones alimentadoras quedan asimismo sin corriente.

La gradación de los tiempos de disparo en las instalaciones de corriente alterna es conocida ya desde hace decenios. Los tiempos de retardo se consiguen por medio de dispositivos mecánicos y aquéllos poseen en general valores de 0,2...10 ms. En los interruptores rápidos de corriente continua se exigen, sin embargo, tiempos de retraso de sólo unos 10 ms, y resultaría difícil el construir en este caso un aparato que trabajará mecánicamente.

La invención tiene por objeto la construcción



22.683

21

- de un interruptor rápido para corriente continua, cuyo punto temporal de reacción se retrasa, con relación a los interruptores de esta clase conocidos, en un pequeño vañor. Un interruptor de este género puede acoplarse ventajosamente a los usuales interruptores rápidos de corriente continua destinados a las instalaciones de protección selectiva que funcionan de modo seguro y sin los inconvenientes expuestos al principio.
5. Esto se consigue en el interruptor según la invención dotando a su circuito de disparo de un devanado adicional, en el que la corriente a desconectar induce, en virtud de una inducción electromagnética, una corriente antagónica, con lo que se retrasa la formación del flujo que provoca el disparo.
10. En el dibujo adjunto se representa un ejemplo de realización de la invención.
15. La figura 1 muestra un esquema fundamental de conexiones de la instalación, en la que el interruptor encuentra empleo como interruptor de grupo.
20. La figura 2 indica la constitución del interruptor de grupo.
- Las figuras 3 a 5 se refieren a diversos diagramas que aclaran la forma de trabajo de los interruptores de alimentación usuales y del interruptor de grupo estructurado según la invención.
25. En el caso de la instalación indicada en la figura 1, se han previsto dos transformadores Tr_1 y Tr_2 conectados a una red de corriente trifásica, los cuales proveen de corriente a los rectificadores de mercurio Gl_1 y Gl_2 . La corriente continua es transportada
- 30.

221683



a través de los interruptores rápidos de grupo G_1 y G_2 a la varilla colectora \underline{S} , desde donde es enviada, a través de los interruptores rápidos S_1 , S_2 , S_3 y S_4 y conducciones alimentadoras de salida a los elementos consumidores.

5. El interruptor de grupo representado en su estructura como ejemplo en la figura 2 posee una bobina de disparo -1-, representada en sección, un núcleo móvil -2- y un cierre magnético de retorno -4-. Estas partes forman, con el anillo adicional de cobre -5- (visto en sección), no empleado hasta la fecha en los interruptores rápidos de corriente continua, el circuito magnético de disparo o desconexión. Una espiga -6-, unida rígidamente al núcleo -2-, está dotada de una tuerca -7-, contra la que se apoya, gracias a un muelle -9-, una varilla de disparo -8-. Se entiende que esta última, bajo la acción de un imán conector no representado en el dibujo, ha sido movida hacia la derecha, con lo que la cuchilla contactora -10-, articulada en el punto -11-, se mantiene presionada contra el contacto fijo -12-. Si la corriente i que recorre la bobina de disparo -1- se eleva hasta la corriente regulable I_a , entonces la fuerza de atracción magnética ejercida por los imanes -2- es igual a la fuerza antagónica desarrollada por un resorte -3-. Si i rebasa I_a , el núcleo -2- se mueve hacia abajo, libera el bloqueo entre la varilla -8- y el fiador o pestillo -14- montado en la cuchilla contactora -10- y deja libre con ello a esta última, la cual pasa rápidamente, por la acción del resorte -13-, a la posición de apertura.

10.

15.

20.

25.

30.

221683



Si el interruptor ha de dispararse con retardo, no debe actuar, durante el tiempo de retraso, ningún flujo en los imanes de atracción. En el circuito magnético formado por la bobina de disparo -1- núcleo -2- y el cierre de retorno -4-, durante el rápido ascenso de la corriente i no debe subir proporcionalmente el flujo. A tal efecto, queda previsto el devanado de cortocircuito -5-, en el que, al ascender la corriente i , se induce una corriente antagónica, lo cual produce un ascenso retrasado del flujo. Cuando ha de desconectarse, después de 10...20 ms. la corriente de cortocircuito, por ejemplo, por medio de los interruptores S_1 montados en serie, casi no se mueve el núcleo -2- del interruptor de grupo. Sin embargo, con un cortocircuito en las varillas colectoras S de la figura 1 tiene lugar la desconexión a través de los interruptores de grupo G_1 y G_2 .

Los oscilogramas según las figuras 3, 4 y 5 muestran las relaciones eléctricas para tres casos distintos. La figura 3 se refiere a interruptores de conducción alimentadora S_1 no retrasados, del tipo usual. La figura 4 muestra las relaciones en el nuevo interruptor de grupo G_1 cuando la corriente de cortocircuito es interrumpida por el interruptor de conducción alimentadora S_1 . La figura 5 indica el comportamiento de un interruptor de grupo G_1 ante un cortocircuito en las varillas colectoras.

En la figura 3, la corriente de cortocircuito i sube exponencialmente. Después de un tiempo T_0 alcanza el flujo ϕ excitado por aquélla el valor de disparo ϕ_a ,

2817

2



55

5. con lo que la fuerza de atracción en el núcleo es igual a la fuerza del resorte. Luego se pone el núcleo en movimiento y, después de otro tiempo T_m , se produce la apertura de los contactos, con lo cual la corriente i , sin haber alcanzado su valor final I_0 , retrocede a cero.

10. Con un interruptor rápido ligeramente retrasado, constituido según la invención, el tiempo T_0 se amplía, consiguiéndose ello mediante el devanado especial -5- representado en la figura 2. La corriente variable i induce en este devanado una corriente antagónica i_1 según la figura 4. Si son N y N_1 , respectivamente, los valores del arrollamiento de ambos devanados -1- y -5- de la figura 2, queda determinado para el flujo ϕ por medio del núcleo -2-, el flujo total circulante $(Ni - N_1i_1)$.

15. Si la corriente i según la figura 4 es interrumpida mediante el interruptor de conducción alimentadora S_1 , el flujo ϕ no habrá conseguido, después del tiempo T_1 el valor necesario ϕ_a para el disparo, permaneciendo, en consecuencia, conectado el interruptor de grupo.

20. En un cortocircuito en la varilla colectora, la corriente -i- ha de subir exponencialmente. Si estuviere el devanado de cortocircuito -5- de la figura 2 completamente libre de resistencias, entonces sería el flujo secundario N_1i_1 (figura 5) exactamente igual al flujo primario Ni ; entonces no se produciría, en general, ningún flujo ϕ en el núcleo. Sin embargo, cuando mayor es la resistencia del devanado de cortocircuito, tanto menor resulta la corriente antagónica i_1' efectiva circulante, y con ello el flujo N_1i_1' . El flujo resultante $(Ni - N_1i_1')$

30. produce entonces el flujo ϕ en el núcleo, que sólo sube



lentamente y alcanza finalmente, en el tiempo T'_0 el valor Φ_a , lo que proporciona el disparo del interruptor de grupo. Cuanto mayor es la corriente de cortocircuito i , tanto más breve es el tiempo T'_0 .

- 5. Mediante la apropiada elección de la resistencia óhmica del devanado de cortocircuito -5- de la figura 2 puede variarse T'_0 . Si han de obtenerse tiempos de retardo de 10...20 ms, el citado devanado ha de conseguir, en cuanto a la magnitud, el peso de la bobina
- 10. atravesada por la corriente i . De esta manera, a voluntad e independientemente de la corriente de disparo I_a , se dispone de la elección del tiempo de desconexión T_0 de la figura 5.

- 15. El devanado de cortocircuito puede fabricarse de una espira gruesa o por superposición de anillos de cobre individuales. Si se varía su número, se modifica el tiempo T_0 . En casos especiales, puede preverse también un devanado con muchas espiras y el cortocircuitar éstas a través de una resistencia óhmica graduable.

- 20. El interruptor rápido fácilmente retrasable, destinado a corriente continua y estructurado según la invención, es muy apropiado para actuar de interruptor anódico para rectificadores de mercurio. Los interruptores rápidos usuales, a consecuencia de los componentes de corriente alterna que los atraviesan, tienden
- 25. con frecuencia, en esta aplicación, a un tableteo o incluso a disparos defectuosos. A causa de la constitución del campo retrasado gracias al devanado de cortocircuito, el interruptor descrito no produce, con los
- 30. referidos componentes de corriente alterna en el cir-

22163



cuito magnético de desconexión, ningún flujo que pueda originar un tableteo o incluso el disparo del interruptor anódico.

- . -

N O T A

5. Se reivindica como objeto de la presente patente de invención:-

1. Interruptor rápido para corriente continua, con un circuito magnético de disparo excitado por la corriente que ha de desconectarse, caracterizado por el hecho de que este circuito de disparo presenta un devanado adicional, en el que la corriente a desconectar induce, por medio de una inducción electromagnética, una corriente antagónica, con lo que así se retrasa la producción del flujo que ha de provocar el disparo.

15. 2. Interruptor rápido para corriente continua, según la reivindicación anterior, caracterizado por el hecho de que el devanado adicional consta de un anillo de cortocircuito.

20. 3. Interruptor rápido para corriente continua, según la reivindicación 1, caracterizado por el hecho de que el devanado adicional consta de varios anillos de cortocircuito.

4. Interruptor rápido para corriente continua.

25. Todo ello según queda descrito y reivindicado



221633

en lapresente memoria que consta de nueve hojas folia-
das, escritas por una sola cara.

Barcelona, a 21 de abril de 1955.

SOCIÉTÉ ANONYME DES
ATELIERS DE SÉCHERON

p.a.

Fig. 1.

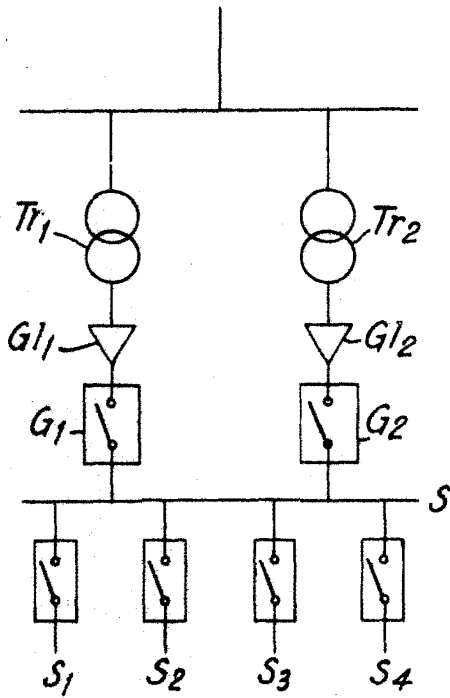


Fig. 2.

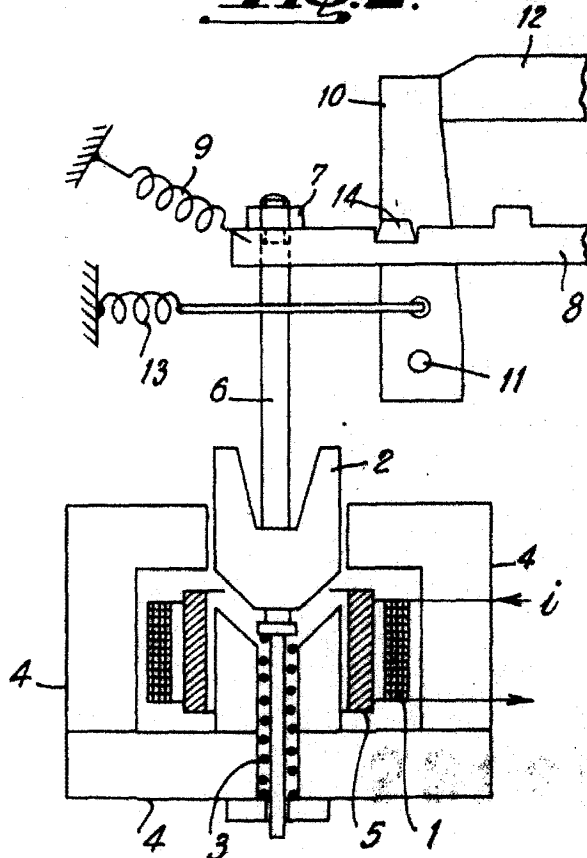
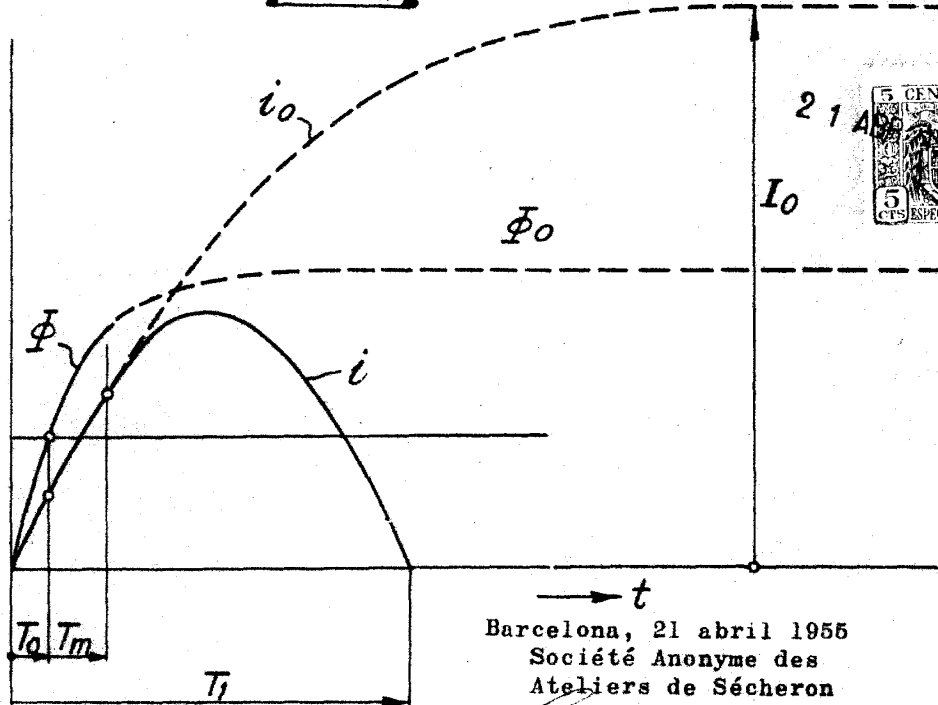


Fig. 3.

221683



Barcelona, 21 abril 1955
Société Anonyme des
Ateliers de Sécheron

P. S.

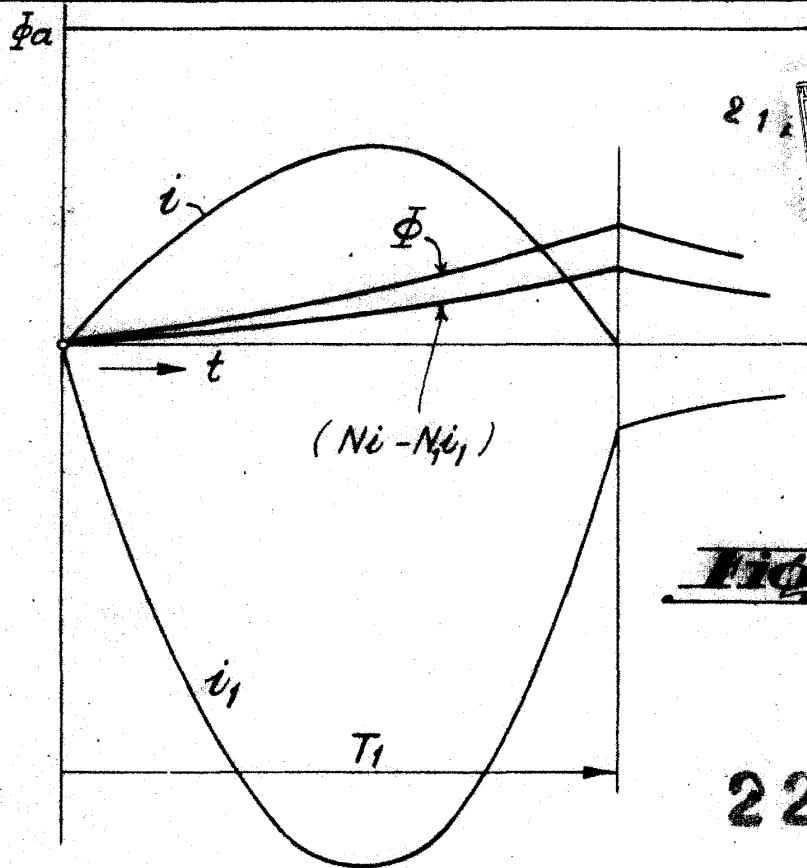


Fig. 4.

221683

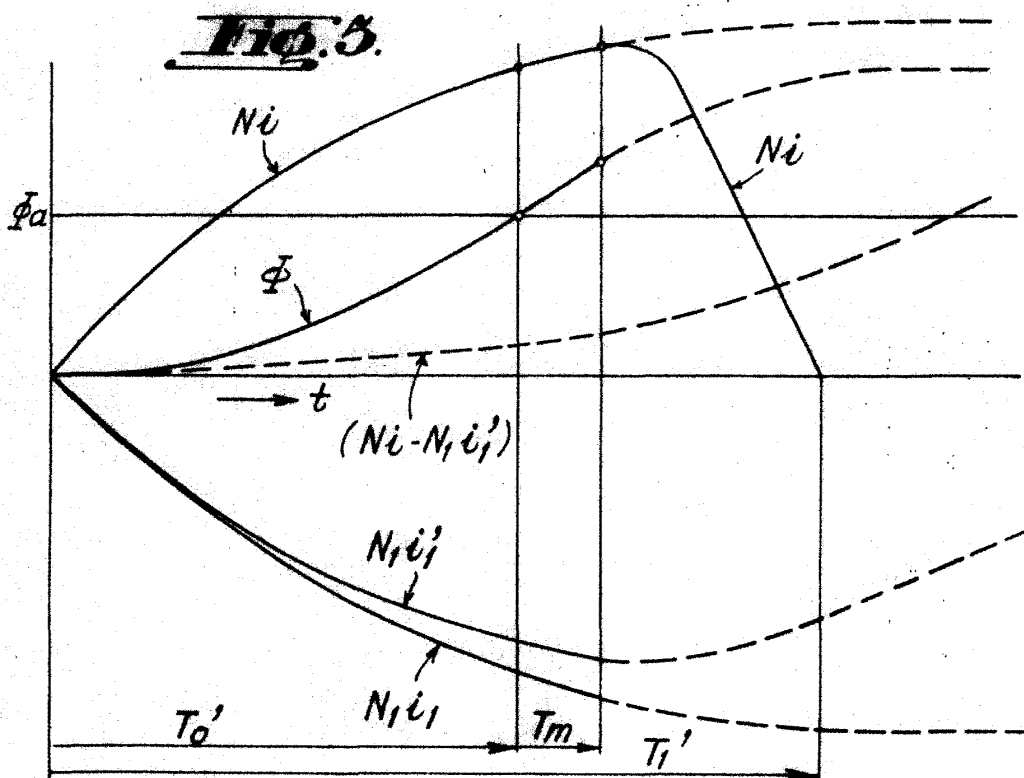


Fig. 5.

Barcelona, 21 abril 1955.- Société Anonyme des Ateliers de Sécheron
p.a.