



ESPAÑA

19 ES 11 21 22 10 Y

NUMER **221679**

FECHA DE PRESENTACION
11 Junio 1976



MODELO DE UTILIDAD

221679

11

30 PRIORIDADES:

31 NUMERO 32 FECHA 33 PAIS

47 FECHA DE PUBLICIDAD 51 CLASIFICACION INTERNACIONAL

54 TITULO DE LA INVENCIÓN

" PORTARROLLOS DE PAPEL FIJO "

71 SOLICITANTE (S)

SARRIO, COMPAÑIA PAPELERA DE LEIZA, S.A.

DOMICILIO DEL SOLICITANTE

LEIZA (Navarra), Carretera de Tolosa, s/n.

72 INVENTOR (ES)

73 TITULAR (ES)

74 REPRESENTANTE

Don Pedro Feliu Mañá



El Modelo de Utilidad a que se refiere la presente Memoria Descriptiva, se destina a garantizar la explotación y la propiedad exclusivas en todo el territorio nacional, de un portarrollos de papel fijo, cuyas características de novedad representan una evidente y sustancial mejora sobre todo lo actualmente conocido y aplicado para el mismo fin.

El objeto motivo del presente registro se basa en la idea generalizada en todo el mundo ^{del} típico soporte -- que adopta una forma o perfil en U, quedando contenido el rollo de papel entre las alas laterales previstas para el caso de un resalto que ajusta en el carrete o bobina, o bien dotadas de un orificio para el paso de los extremos de un núcleo cilíndrico en que se ensarta el carrete.

Técnicamente, el presente portarrollos ha sido estudiado y desarrollado de forma que no vibre, revibre -- ni se doble la placa rectangular base que se apoya en la pared, con la particularidad de que el objeto que se preconiza puede ser de diversos tamaños, de modo que en cada caso pueda sustentar un determinado tipo de rollo de longitud y diámetro variable.

Actualmente, los múltiples portarrollos o soportes de rollos de papel existentes en el mercado adolecen -- del defecto arriba apuntado de falta de rigidez, sobre todo en aquellos soportes de carácter económico, realizados en materias laminares plásticas, en los que generalmente el borde de la placa frontal que se adosa a la



pared únicamente presenta un fino regruesamiento, o a lo sumo un volteo del canto, con lo que la rigidez queda supe-
ditada a tales precarios refuerzos, únicamente aceptable en pequeños soportes, para rollos de poca longitud y peso.

5 El diseño del presente portarrollos es consecuencia plena de un detenido estudio técnico y profundo que consigue obtener una gran resistencia de la placa base y una gran flexibilidad de sus alas, de modo que sea posible -
10 la colocación de rollos de papel de diversas medidas longitudinales, sin que la placa rectangular soporte se abumbe o rompa.

Para ello se ha previsto en sus bordes longitudinales unas guías o nervios de sección en U, con la convexi-
15 dad hacia el exterior, de modo que los bordes perpendiculares a la superficie principal de la placa soporte, determinen una notable resistencia a la flexión, debido al momento resistente que confiere a cada uno de los bordes longitudinales este perfil en U.

20 Para la mejor comprensión del contenido de esta Memoria, se acompaña a la misma una hoja de plano en la -- que se ilustra un ejemplo de ejecución en la realidad -- del objeto cuya protección se preconiza, el cual se cita y representa a modo de simple enunciación y, por consi-
25 guiente, sin carácter limitativo alguno.

En dicho plano:

La figura 1, representa una vista posterior del soporte o portarrollos según la invención.



La figura 2, corresponde a un detalle de una esquina de dicha zona posterior.

La figura 3, es una sección transversal de la placa base del portarrollos.

5 Según formas convencionales, el portarrollos comprende una placa base posterior -1-, de forma rectangular, para ser adosada a un paramento vertical, convenientemente sustentada y dos alas laterales -2- entre las que quedan contenidos los extremos del rollo a comportar.

10

La característica fundamental del presente portarrollos consiste en que en los bordes longitudinales de la placa base -1- se han previsto unas profundas acanaladuras -3-, que determinan frontalmente unos resaltes o nervios convexos de sección en U -4- en toda la longitud de los bordes, de modo que dichos nervios ofrezcan una gran resistencia a la flexión, impidiendo que la placa -1- pueda arquearse o simplemente alabearse por causa de una apertura forzada de las alas -2- del soporte.

15

20 Descrito y representado el objeto industrial de este Modelo de Utilidad con amplitud y claridad suficiente para su puesta en práctica, se declara como no practicado en España, haciéndose la salvedad de que los detalles accidentales, tanto del conjunto como de sus componentes, podrán ser modificados siempre dentro de la observancia de la esencialidad inalterada que queda resumida en las reivindicaciones que se indican a continuación.

25



11 JUN 1976

REIVINDICACIONES

1^a.- PORTARROLLOS DE PAPEL FIJO, del tipo que consta de una placa base posterior que se prolonga en los extremos según dos alas entre las que se sustenta el rollo de papel, caracterizado porque los bordes longitudinales de la placa base presentan sendas profundas acanaladuras rectangulares que determinan frontalmente unos resaltes o nervios convexos, de sección en U en toda la longitud de los bordes, para ofrecer una gran resistencia a la flexión.

2^a.- Por último se reivindica como objeto sobre el que ha de recaer el presente Modelo de Utilidad que por veinte años se solicita registrar para España, - - - - -

p o r

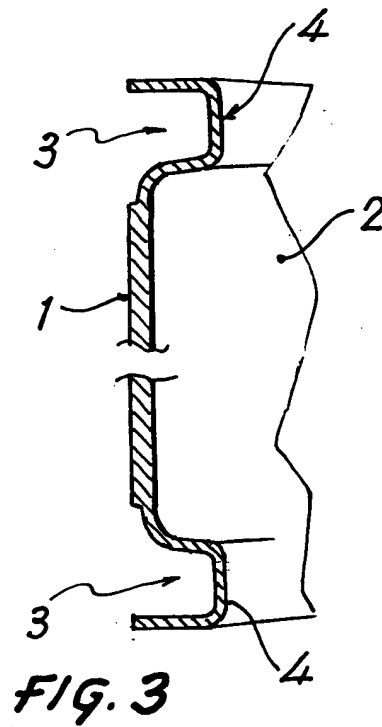
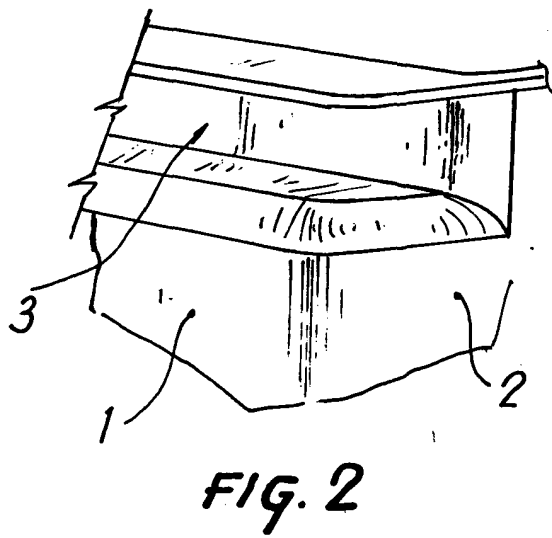
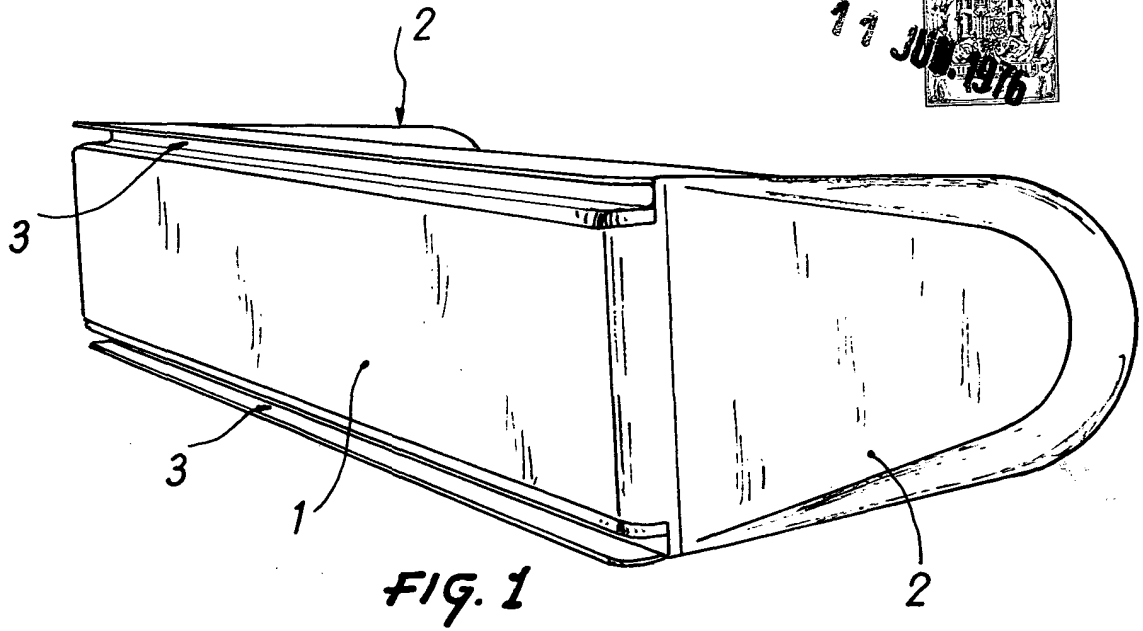
15 " PORTARROLLOS DE PAPEL FIJO "

Todo conforme queda expresado en la presente Memoria Descriptiva que consta de cinco hojas foliadas y escritas a máquina por una sola cara y una hoja de plano que se acompaña.

20 Madrid, 11 de Junio de 1.976.

P.A.,

PEDRO FELIX MAÑA
P.F.



Madrid, 11 JUN. 1976
P. PEDRO FELIZ MARTIN
P. P. *[Signature]*

Escala variable