



ESPAÑA

19 ES 11 21 22 10 Y
221678
FECHA DE PRESENTACION
11 Junio 1976

11 JUN. 1976



MODELO DE UTILIDAD

221678

30 PRIORIDADES:
31 NUMERO 32 FECHA 33 PAIS

47 FECHA DE PUBLICIDAD 51 CLASIFICACION INTERNACIONAL

54 TITULO DE LA INVENCION
"PORTARROLLOS DE PAPEL PORTATIL".

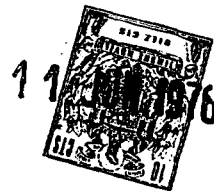
71 SOLICITANTE (S)
SARRIO, COMPAÑIA PAPELERA DE LEIZA, S.A.

DOMICILIO DEL SOLICITANTE
LEIZA (Navarra), Carretera de Tolosa, s/n.

72 INVENTOR (ES)

73 TITULAR (ES)

74 REPRESENTANTE
Don Pedro Feliu Mañá



El Modelo de Utilidad a que se refiere la presente Memoria, se destina a garantizar la explotación y la -- propiedad exclusivas, en todo el territorio nacional, de un portarrollos de papel portátil, cuyas característi--
5 cas de novedad representa una evidente y sustancial mejora sobre todo lo conocido en la materia.

El objeto motivo del presente registro ha sido especialmente desarrollado como elemento soporte portátil de rollos de papel, de diferentes tamaños, e incluso bo--
10 binas, de modo que en cualquier momento puedan ser trasladados de un lugar a otro para su aplicación o exposición, manteniendo al rollo en una posición vertical.

Como es sabido, existen diversos tipos de portarrollos que cumplen exactamente el mismo cometido que el -- presente; en general, estos soportes constan de un vástago vertical previsto para ser ensartado en el carrete del rollo, solidario a una peana de cualquier tipo, de modo que el portarrollo forma un conjunto monobloque, que
15 supone un importante contratiempo durante su almacenamiento, transporte y ubicación cuando no se usa ya que el lugar que ocupa es irreducible.

Estos importantes problemas quedan totalmente resueltos en el presente portarrollos, el cual está constituido por dos piezas independientes, susceptibles de ser ensambladas y desmontadas en cualquier momento, lo --
25 cual constituye una auténtica novedad, y facilita el almacenamiento, embalaje, transporte, reparto y manipulación, limitando extraordinariamente el espacio ocupado



y su coste, pudiendo ser guardado en cualquier lugar, incluso en un cajón.

5 Esta característica desmontable no ha sido aplicada en ningún momento por los múltiples modelos de portarrollos portátiles que hoy existen en el mercado.

10 Para la mejor comprensión del contenido de esta Memoria, se acompaña a la misma una hoja de plano en la que se ilustra un ejemplo de ejecución en la realidad del objeto cuya protección se preconiza, el cual se cita y representa a modo de simple enunciación y, por consiguiente, sin carácter limitativo alguno.

En dicho plano:

La figura 1, representa una disposición general del portarrollos desmontado.

15 La figura 2, corresponde a un detalle seccionado en el que se muestra el acoplamiento de las dos piezas.

20 De acuerdo con lo expuesto, el portarrollos objeto del presente registro está constituido por una peana plana -1-, de espesor adecuado, preferentemente circular, si bien puede adoptar una forma poligonal regular cualquiera; en el centro se ha previsto un orificio pasante roscado -2-, en el que se acopla, convenientemente apretado el núcleo roscado -3- del extremo inferior del vástago -4- soporte del rollo de papel, creando, como es natural un escalonamiento -5- entre núcleo roscado -3- y vástago -4- mediante el cual se limita la penetración del primero, evitando de este modo que pueda sobresalir por la superficie inferior de la base -1-, y con ello -

25



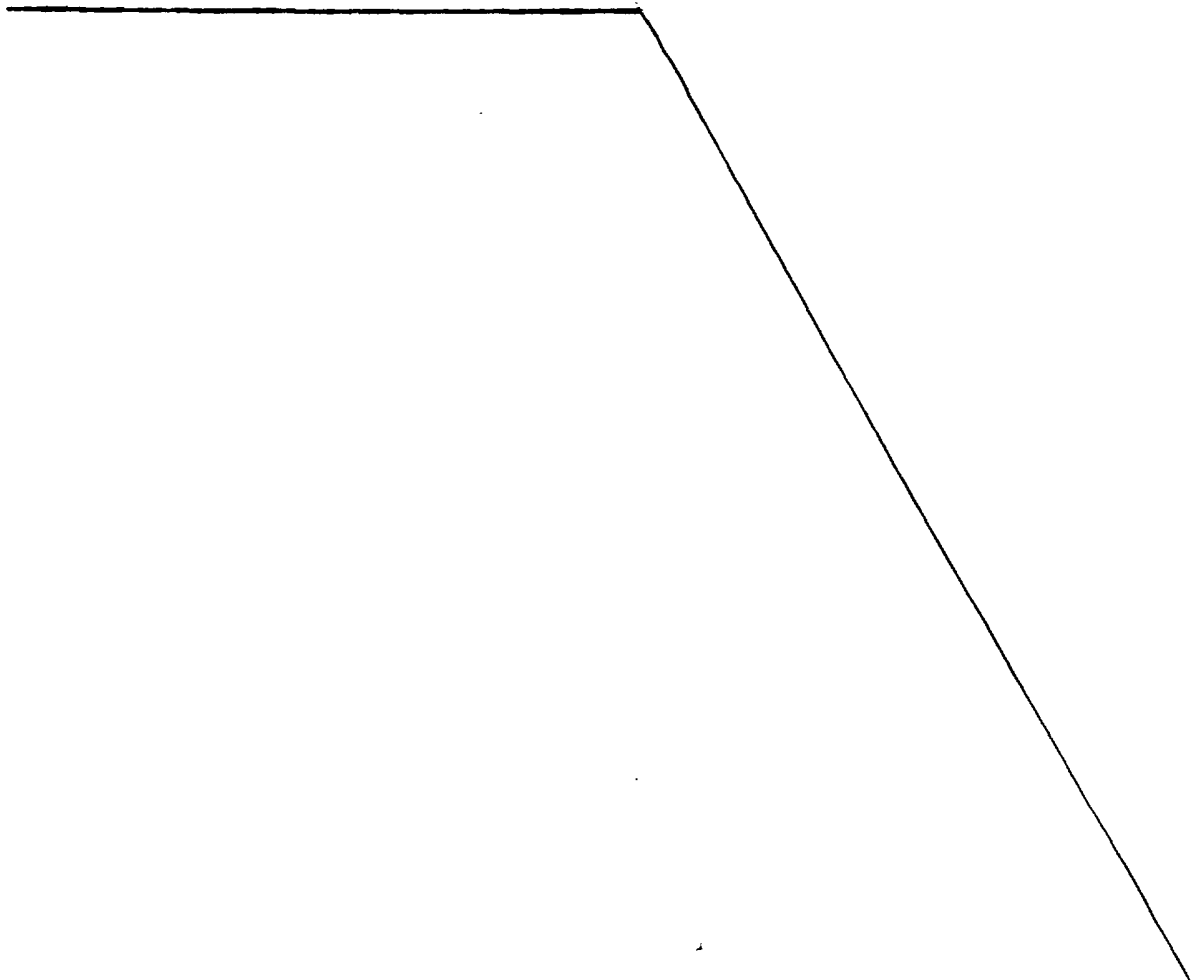
11

establecer un apoyo inestable.

5 De este modo, el portarrollos objeto del presente -
registro puede ser montado durante el tiempo de uso, y -
desmontado cuando no sea necesario, manteniéndose así du-
rante su almacenamiento, transporte, embalaje y manipula-
ción.

10 Descrito y representado el objeto industrial de es-
te Modelo de Utilidad, con amplitud y claridad suficien-
te para su puesta en práctica, se declara como no practi-
cado en España, haciéndose la salvedad de que los deta-
lles accidentales, tanto del conjunto como de sus compo-
nentes, podrán ser modificados siempre dentro de la ob-
servancia de la esencialidad inalterada que queda resumi-
da en las reivindicaciones que se indican a continuación.

15





REIVINDICACIONES

1^a.- PORTARROLLOS DE PAPEL PORTATIL, del tipo que -
 consta de una peana y un vástago, caracterizado porque -
 el extremo inferior del vástago se prolonga en un corto
 5 núcleo de menor diámetro roscado, y en el centro de la -
 peana un orificio igualmente roscado en el que se ensam-
 bla, con carácter amovible, el extremo roscado del vástago,
 limitando su penetración de roscado el escalonamiento
 10 producido en el vástago, por la reducción de diámetro
 del núcleo roscado.

2^a.- Por último se reivindica como objeto sobre el
 que ha de recaer el presente Modelo de Utilidad que por
 veinte años se solicita registrar para España, - - - - -

p o r

15 " PORTARROLLOS DE PAPEL PORTATIL "

Todo conforme queda expresado en la presente Memoria
 Descriptiva que consta de cinco hojas foliadas y es
 20 critas a máquina por una sola cara y plano que se acompaña.

Madrid, 11 de Junio de 1.976.

P.A.,

PEDRO FELIX MANN

F. E.

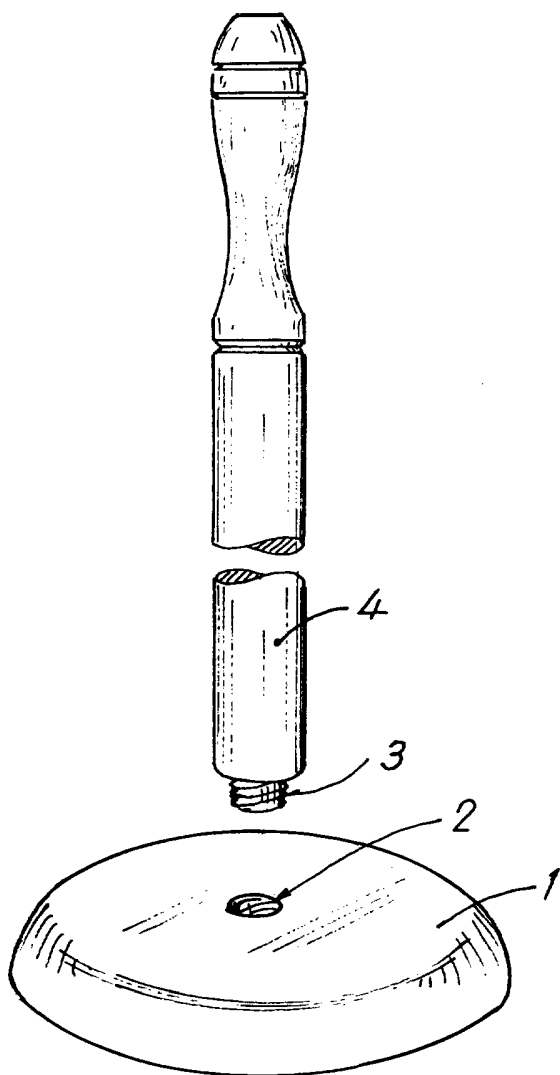
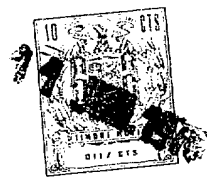


FIG. 1

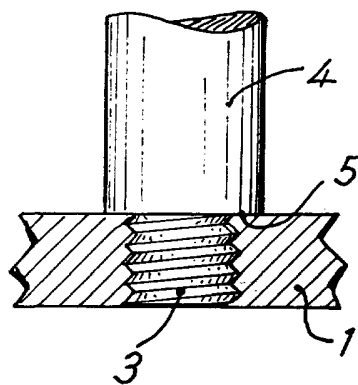


FIG. 2

Madrid, 3 JUN. 1976
P.A.

PELO FELIX MARIN

Felices

Escala variable