



ESPAÑA

19	ES	11	NUMERO	10	Y
		21			
		22	FECHA DE PRESENTACION		

**221675**  
**11 JUN. 1976**

MODELO DE UTILIDAD  
**221675**

30	PRIORIDADES:	31	NUMERO	32	FECHA	33	PAIS
----	--------------	----	--------	----	-------	----	------

47	FECHA DE PUBLICIDAD	51	CLASIFICACION INTERNACIONAL
----	---------------------	----	-----------------------------

54 TITULO DE LA INVENCIÓN

**"FUNDA PROTECTORA PARA COLCHONES".**

71 SOLICITANTE (S)

**D. EMILIO GONZALEZ PEREIRA**

DOMICILIO DEL SOLICITANTE

**Avda. Marcelo Macias nº 56.- ORENSE**

72 INVENTOR (ES)

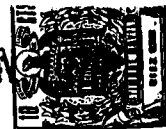
73 TITULAR (ES)

74 REPRESENTANTE

**DON JOSE LOPEZ CORTES**



11 JUN



Son conocidos hasta la fecha distintos tipos de fundas protectoras para colchones que se ajustan a unas medidas determinadas, generalmente normalizadas, y cuyas esquinas, en las que respectivamente ajustan las esquinas del colchón, vienen a quedar constituidas mediante un cosido, con lo que el conjunto adquiere en estas zonas una absoluta rigidez que dificulta e incluso imposibilita a veces el perfecto acoplamiento, pues se mantienen tensiones en la tela susceptibles de provocar roturas y se determina la formación de arrugas que a su vez originan imperfecciones en la cama hecha al ser notoriamente perceptibles.

La funda que es objeto de esta solicitud de Modelo de Utilidad viene a remediar de manera definitiva éste inconveniente, toda vez que sus esquinas quedan constituidas mediante la interposición de una franja o banda de material elástico, haciendo posible el ajuste perfecto del colchón en el interior del conjunto constituido, sin provocar deformaciones ni arrugas y manteniendo una lisura total en toda su superficie.

Para una mejor comprensión del objeto, se hará su descripción con referencia al adjunto juego de dibujos, en el que se ha representado un ejemplo de ejecución preferido, que no tiene carácter limitativo alguno sino simplemente ilustrativo, pudiendo estar por consiguiente sujeto a modificaciones de detalle en todo aquello que no altere de manera fundamental su propia finalidad característica.

En el plano:

FIGURA 1ª, muestra la vista de una funda, de acuerdo con las características de la invención, acoplada sobre su correspondiente colchón, en perspectiva de su cara superior.



FIGURA 2ª, en la propia funda de la figura anterior, igualmente acoplada sobre su colchón, en éste caso en perspectiva de su cara inferior.

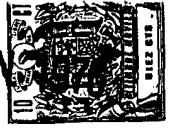
Haciendo referencia constante al ejemplo de ejecución que se ha representado en los dibujos, la funda objeto de ésta solicitud de Modelo de Utilidad está realizada en cualquier tipo de material conveniente y adopta una forma coincidente con la del colchón que funcionalmente debe recubrir, con una cara superior -1-, enteriza, prolongada por todas sus aristas en los laterales -2- donde respectivamente ajustan los cuatro lados del colchón.

A su vez, dichos laterales se prolongan en sendas bandas -3-, que se unen entre sí por sus extremos, formando en su conjunto una especie de marco que recibe parcialmente la cara inferior del colchón y consigue al propio tiempo la retención de la funda en su posición funcional.

Las cuatro esquinas de la referida funda se forman mediante la interposición de una franja vertical de material elástico, -4-, incluida y solidarizada por medios adecuados en el conjunto, cuya franja se prolonga, abriéndose en abanico -5- por el marco inferior, precisamente como medio de unión de sus cuatro lados.

La disposición de éstas franjas elásticas ocupando las esquinas de la funda, permite su perfecto ajuste sobre el colchón por la facilidad con que se adapta a sus dimensiones, aún cuando varíen y la prolongación ensanchada de las mismas franjas por la cara inferior del colchón coadyuva a mantener en perfectas condiciones el acoplamiento, evitando la formación de arrugas o cualquier otro tipo de irregularidad.

11 JUN 1968



Descrito suficientemente el objeto a que concierne  
 ésta solicitud sólo resta añadir que en su realización po-  
 drán introducirse todas aquellas modificaciones de detalle  
 que no alteren su esencialidad, pudiendo afectar a cambios  
 5 de forma, materia, proporciones, etc., y en general a todas  
 las que tengan un caracter accesorio o complementario, las  
 que deben quedar incluidas en la protección que se recaba.

NOTA REIVINDICATORIA  
 = = = = =

Los puntos nuevos que se presentan para su exclusi-  
 va reivindicación de este Modelo de Utilidad, son:

1.- FUNDA PROTECTORA PARA COLCHONES, caracterizada  
 por adoptar una forma paralelepipedica rectangular, seme-  
 jante a la del colchón que debe recubrir, comprendiendo una  
 cara superior enteriza, que se prolonga por sus cuatro aris-  
 15 tas en sendas franjas formadoras de los laterales, los que  
 a su vez se prolongan en bandas, susceptibles de remeterse  
 por la cara inferior del colchón para, formando un marco, -  
 conseguir la retención posicional de la funda.

2.- FUNDA PROTECTORA PARA COLCHONES, de conformidad  
 20 con la reivindicación primera, caracterizada porque las cua-  
 tro esquinas del conjunto se forman con interposición de una  
 franja vertical de material elástico, que se prolonga por el  
 marco inferior abriéndose en abanico, el objeto de conseguir  
 el perfecto acoplamiento sobre el colchón, aún cuando varien  
 25 ligeramente las dimensiones de éste.

3.- FUNDA PROTECTORA PARA COLCHONES.

De conformidad en un todo en lo esencial y fines in-  
 dustriales a lo descrito en la precedente memoria descripti-  
 va y graficamente representado en el adjunto plano para su -



11 JUN 1976

mejor comprensión.

Esta memoria consta de CINCO hojas escritas ó mecanografiadas por una sola cara a doble espacio.

Madrid, a 11 JUN 1976

Por autorización del interesado.

5

JOSE LOPEZ CORTES  
P.P.



FIG. 1

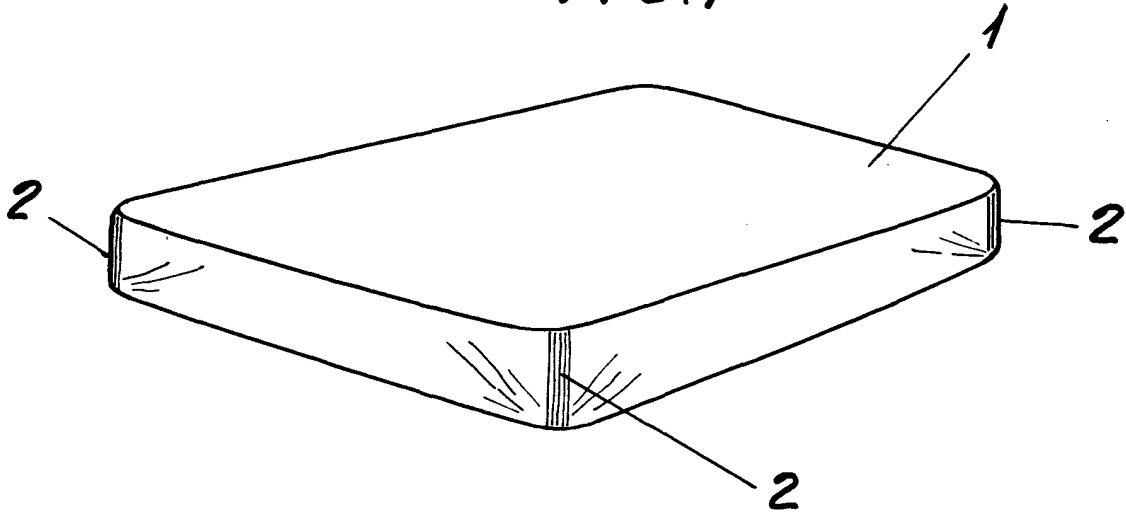
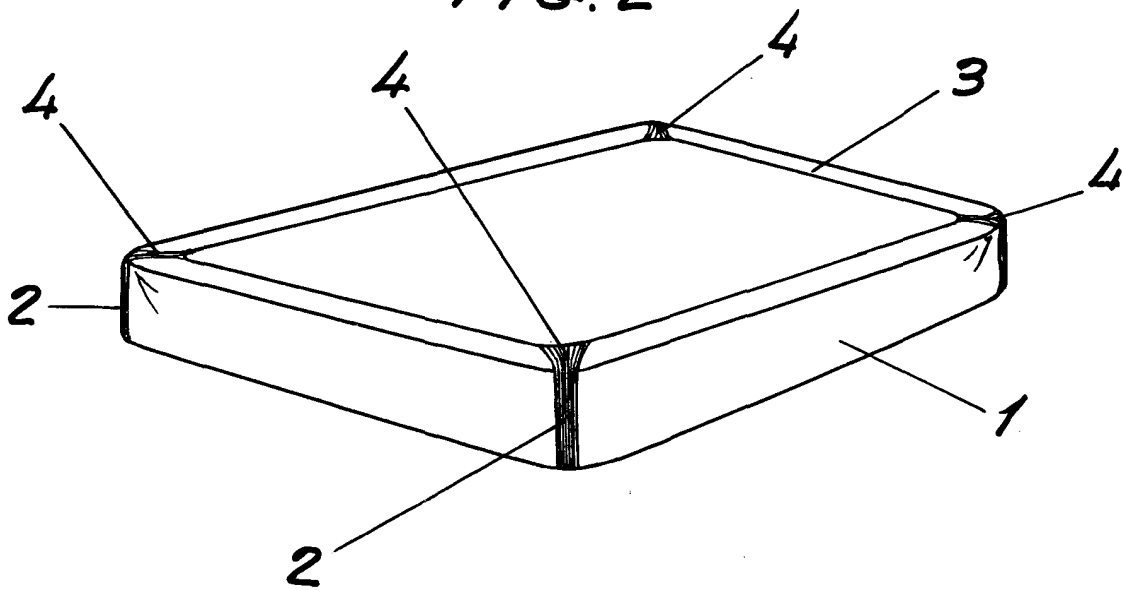


FIG. 2



Escala variable  
Madrid: 11 JUN 1976

JOSE LOREZ CORTES.  
P. P.