



ESPAÑA

19	ES	11	NUMERO	221.663	10	Y
		21				
		22	FECHA DE PRESENTACION	14 JUN 1974		

**MODELO DE UTILIDAD**

**221663**

30	PRIORIDADES:	32	FECHA	33	PAIS
31	NUMERO		20-6-73		Inglaterra.
	29.251				

47	FECHA DE PUBLICIDAD	51	CLASIFICACION INTERNACIONAL

54	TITULO DE LA INVENCIÓN
	Palo de golf.

71	SOLICITANTE (S)
	D. Stanley Benson CALDWELL. (Inglés)

	DOMICILIO DEL SOLICITANTE
	Hoylake, Wirral, Cheshire (GRAN BRETAÑA) 31, Meols Drive.

72	INVENTOR (ES)

73	TITULAR (ES)
	D. Stanley Benson CALDWELL.

74	REPRESENTANTE
	D. Carlos ROEB UNGEHEUER.



1 El presente modelo de utilidad se refiere a la construcción de palos de golf, que están provistos de una cabeza del tipo llamado "nutter", formada con una ampliación esferoidal colocada medianamente y que se extiende hacia arriba y  
5 hacia atrás, por lo que la cara golpeadora en su parte mediana es más profunda que la cabeza, y un vástago conectado a dicha cabeza por medio de un manguito teniendo una parte sujeta a dicha cabeza formando el eje de dicha parte intersección con el eje transversal de dicha ampliación esferoidal y siendo  
10 normal al eje longitudinal de dicha cabeza, y una parte inclinada, sujeta a dicha cabeza, por la que el vástago está en un ángulo entre  $72^{\circ}$  y  $80^{\circ}$  respecto al eje longitudinal de dicha cabeza. Preferentemente dicho manguito está formado de dos curvas, por las que el eje de dicho vástago también forma intersección con el eje transversal de dicha ampliación esferoidal y tiene un desplazamiento, que sustancialmente alinea la  
15 cara frontal de vástago con la cara golpeadora de la cabeza.

De acuerdo con la anterior patente británica 1. 2' 1.209.466, un palo de golf comprende una cabeza generalmente caracterizada porque está formada con una ampliación esferoidal, situada medianamente, extendida hacia arriba y hacia  
20 atrás, por la que la cara golpeadora, en su parte mediana, es más profunda que el resto de la cabeza, y un vástago está conectado a dicha cabeza de modo que su eje forme intersección con el eje transversal de dicha ampliación esferoidal o casi llegue a formar dicha intersección .

25 De acuerdo con el presente modelo y en una ejecución del mismo, una cabeza de palo de golf, del tipo llamado "nutter", se caracteriza porque está formada con una ampliación esferoidal, colocada medianamente, extendida hacia arriba y  
30



1 hacia atrás, por lo que la cara golpeadora, en su parte me-  
diana es más profunda que el resto de la cabeza y un vástago  
está conectado a dicha cabeza por medio de un adaptador, al  
que se hace referencia comunmente en el mercado como un "man-  
5 guito", que tiene una parte sujeta a dicha cabeza formando  
el eje de dicha parte o casi formando intersección con el eje  
transversal de dicha ampliación esferoidal y siendo normal al  
eje logitudinal de dicha cabeza y una parte inclinada, suje-  
ta a dicho árbol. El ángulo de inclinación de dicha parte in-  
clinada del manguito, es preferentemente tal, que el vástago  
10 se encuentra en un ángulo entre  $72^{\circ}$  y  $80^{\circ}$  respecto al eje -  
longitudinal de dicha cabeza. Con preferencia a dicho manguito  
está formado con una doble curva, por la que el eje de di-  
cho vástago también forma o casi forma intersección con dicho  
eje transversal de la ampliación esferoidal. En otra ejecución  
15 , la parte de dicho manguito sujeta a la cabeza está despla-  
zada en relación con la parte sujeta al vástago, por lo que  
la cara frontal del vástago está situada en el mismo, o sus-  
tancialmente en el mismo plano que la cara golpeadora de la  
cabeza.

20 Se ha hallado que con el árbol así conectado a la  
cabeza pueda obtenerse un control más eficaz y mejor visibi-  
lidad del mazo de golf y que se impide cualquier tendencia a  
que gire el vástago cuando el mazo se pone en tierra. Además,  
la colocación central de la sujeción del manguito a la cabe-  
za hace que cuelgue la necesidad de producir cabezas especia-  
25 les hacia la izquierda y hacia la derecha ya que cada cabeza  
puede ser ajustada con un vástago inclinado a cualquier di-  
rección de mano según se desee.

El modelo se describirá ulteriormente con la ayuda  
de los adjuntos dibujos, que ilustran dos ejecuciones, solo





1 superior para recibir el extremo del árbol 8 y el eje de dicha parte de casquillo 22 está inclinado hacia el eje de la parte 21 de espiga en un ángulo, que está usualmente entre 10° y 18°. Como se ilustra más claramente en la fig. 2, pero  
5 cuyo ángulo puede variar dependiendo de las necesidades personales de un usuario.

Debe observarse que la ampliación esferoidal 13, en este caso, pasa suavemente en transición a las superficies posterior y superior de la cabeza A, que la cabeza A, se extiende uniformemente a cada lado de su línea central transversal y que la suela 14 de la cabeza se curva desde el talón a la punta. La cara golpeadora 10 está formada con una ligera inclinación hacia atrás o bisel según se muestra en la fig. 3 .

Además, la cara golpeadora 10 está constituida por una placa frontal C, conectada fijamente a la parte D posterior del cuerpo que tiene partes terminales 24 escalonadas, por las que se procura una hendidura pasante E, que se extiende de atrás y paralelamente a la parte mediana de la cara golpeadora 10 y le confiere un grado mejorado de elasticidad en el uso. La parte de cuerpo D detrás de la placa C, puede estar excavada para el fin de reducción general de peso. La placa C y parte de cuerpo D pueden estar ambas formadas de acero inoxidable u otro metal o aleación de metal o pueden ser de materiales diferentes. Preferentemente la cabeza A está formada en su superficie superior de gargantas o líneas 25 para  
25 telas, dispuestas espaciadamente para facilitar la alineación y la visión de la cabeza en relación a una pelota, que deba ser golpeada.

30



1

Haciendo ahora referencia a las figs. 4 y 5, la cabeza de palo de golf ilustrada difiere de aquellas de las figs. 1 a 3, sólo, porque la ampliación esferoidal 13 no pasa en transición tan suavemente al cuerpo A. Esta configuración particular procura una centralización más localizada de la masa mayor de la cabeza.

5

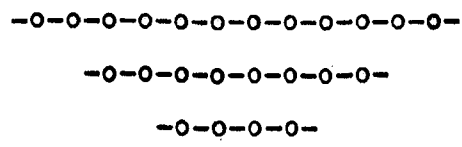
10

15

20

Haciendo referencia a la fig. 6, el manguito H comprende una parte de espiga 21, una primera curva 30, una segunda curva 31 y una parte de casquillo 22 para recibir el extremo del vástago B. Como anteriormente, el eje de la parte de espiga 21 es normal al eje longitudinal sobre la cabeza A, se ajusta dentro de un casquillo 23 central y forma o casi forma intersección con el eje transversal de la ampliación esferoidal 13 de la cabeza A. En este caso, sin embargo, y por razón de las dos curvaturas 30, 31 en el manguito H, se ha dispuesto que el eje longitudinal del vástago B también forme o casi forme intersección con dicho eje transversal de dicha ampliación esferoidal, 13. El vástago B en este caso, está en ángulo de 75° a 78° respecto al eje longitudinal de dicha cabeza A. El manguito H también puede tener su parte 21 desplazada hacia adelante desde la parte 22 de casquillo, como se ilustra en la fig. 7, por la que la cara frontal B de dicho vástago B está situada en el mismo plano o sustancialmente en el mismo plano que la cara 10 golpeadora frontal de la cabeza A.

25



30

1  
5  
10  
15  
20  
25  
30

N O T A  
=====

El presente modelo de utilidad comprende las siguientes reivindicaciones:

1.- Palo de golf del tipo llamado "nutter", provistos de una cabeza, caracterizado, porque la cabeza está formada con una ampliación esferoidal colocada medianamente, que se extiende hacia arriba y hacia atrás, por lo que la cara golpeadora, en su parte mediana, es más profunda que el resto de la cabeza y comprendiendo un vástago conectado a dicha cabeza por medio de un manguito, que tiene una parte sujeta a dicha cabeza, formando o casi formando intersección al eje de dicha parte con el eje transversal de dicha ampliación esferoidal y siendo normal al eje longitudinal de dicha cabeza y una parte inclinada sujeta a dicha cabeza.

2.- Palo de golf, según la reivindicación 1, caracterizado, porque dicho manguito está formado con dos curvas, dispuestas de tal modo que el eje de dicho vástago también forme intersección con el eje transversal de dicha ampliación esferoidal.

3.- Palo de golf, según la reivindicación 2, caracterizado porque dicho manguito está formado de tal modo, que la parte sujeta a la cabeza está desplazada en relación a la parte, que está sujeta al vástago, por lo que la cara frontal del vástago está situada en el mismo plano o sustancialmente en el mismo lugar que la cara golpeadora de la cabeza.

4.- Palo de golf, según las reivindicaciones precedentes, caracterizado porque dicha parte de manguito, sujeta



1

a dicha cabeza, constituye una espiga, y la cabeza incorpora un casquillo colocado centralmente para recibir dicha espiga.

5

5.- Palo de golf, según la reivindicación 4, caracterizado porque la parte inclinada de dicho manguito, sujeta a dicho vástago, incorpora un casquillo para recibir el extremo de dicho vástago.

10

15

6.- Palo de golf, según las reivindicaciones precedentes, caracterizado porque el palo de golf comprende una cabeza que está formada simétricamente con una ampliación esferoidal colocada medianamente, extendida hacia arriba y hacia atrás, por la que la cara golpeadora, en su parte mediana, es más profunda que el resto de la cabeza; un vástago, un manguito conectando dicho vástago a la cabeza, teniendo dicho vástago una parte sujeta a dicha cabeza, cuyo eje forma intersección con el eje transversal de dicha ampliación esferoidal y una parte inclinada, sujeta a dicho vástago estando formado dicho vástago con dos curvas, por las que el eje de dicho vástago también forma intersección con el eje transversal de dicha ampliación esferoidal.

20

25

7.- Palo de golf, según la reivindicación 6, caracterizado porque dicha parte de manguito, sujeta a dicha cabeza, constituye una espiga, incorporando dicha cabeza un casquillo colocado centralmente, que reciba dicha espiga, y la parte inclinada de dicho manguito incorpora un casquillo, en que está situado el extremo de dicho vástago, y dicha espiga y casquillo están desplazados, por lo que la cara frontal de dicho vástago está situada sustancialmente en el mismo plano que la cara golpeadora de dicha cabeza.

30



14

1  
  
  
5  
  
  
10  
  
  
15  
  
  
20  
  
  
25  
  
  
30

8.- Palo de golf, según la reivindicación 7, caracterizado, porque dicha cara golpeadora de la cabeza está constituida por una placa frontal, conectada fijamente a una parte de cuerpo posterior, teniendo dicha parte de cuerpo, zonas terminales escalonadas, por las que se procura una hendidura pasante, que se extiende detrás y paralelamente a la parte mediana de la cara golpeadora.

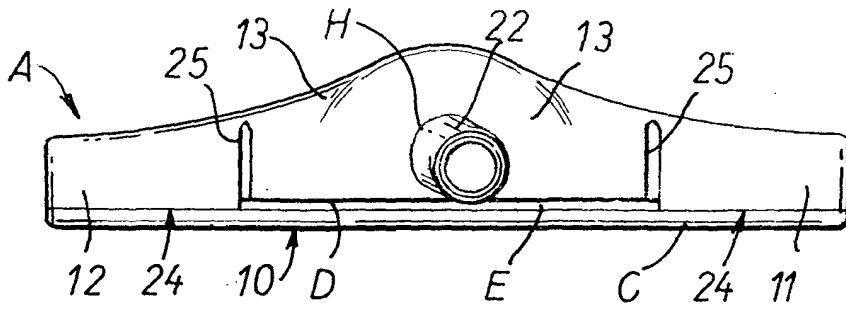
9.- "Palo de golf".

Según se describe y reivindica en la presente memoria descriptiva y consta de ocho hojas escritas a máquina por una sola de sus caras y los planos que a la misma se acompañan.

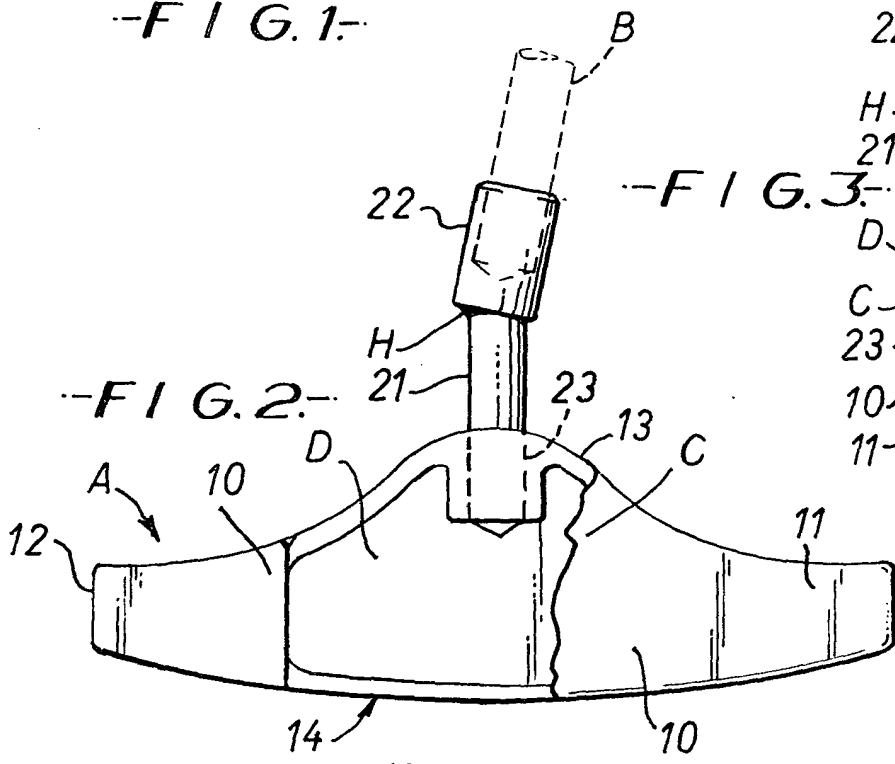
Madrid, a

14 JUN 1974  
CARLOS ROEL  
P. P.  
Edo.: Pedro Martínez

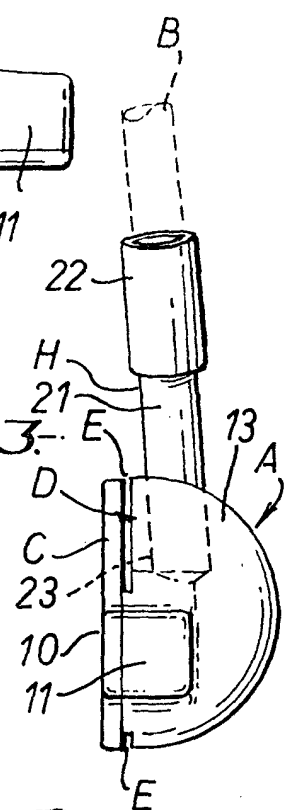
14 JUN 1914



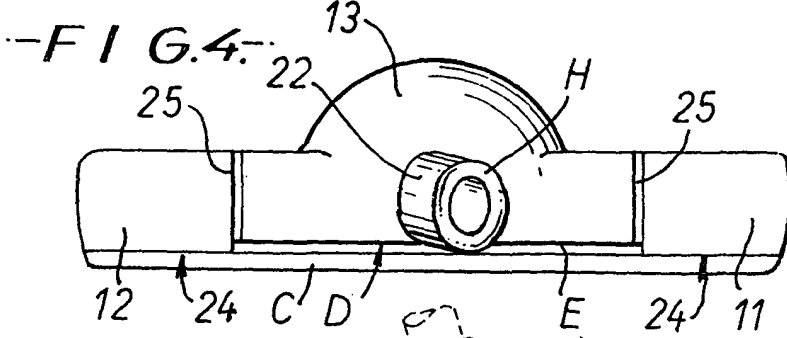
-FIG. 1-



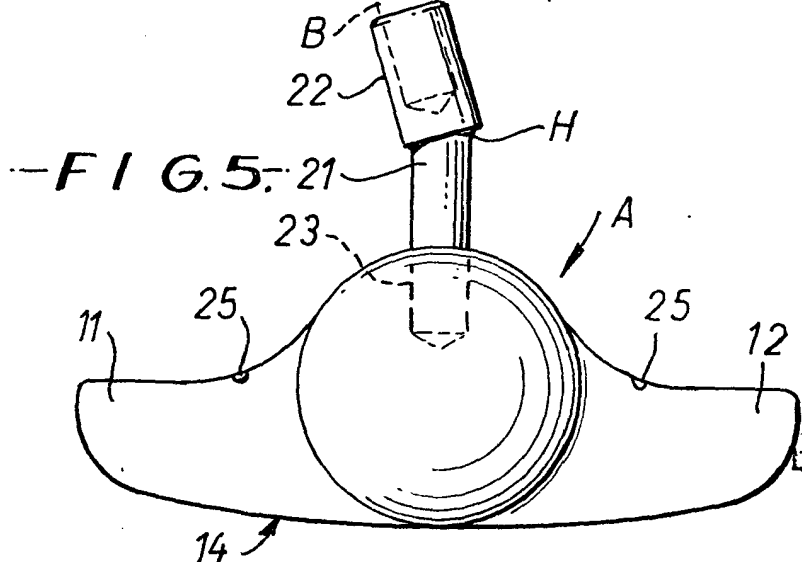
-FIG. 2-



-FIG. 3-



-FIG. 4-



-FIG. 5-

ESCALA VARIABLE  
 CARLOS ROEB  
 P. P.

14 JUN 1974

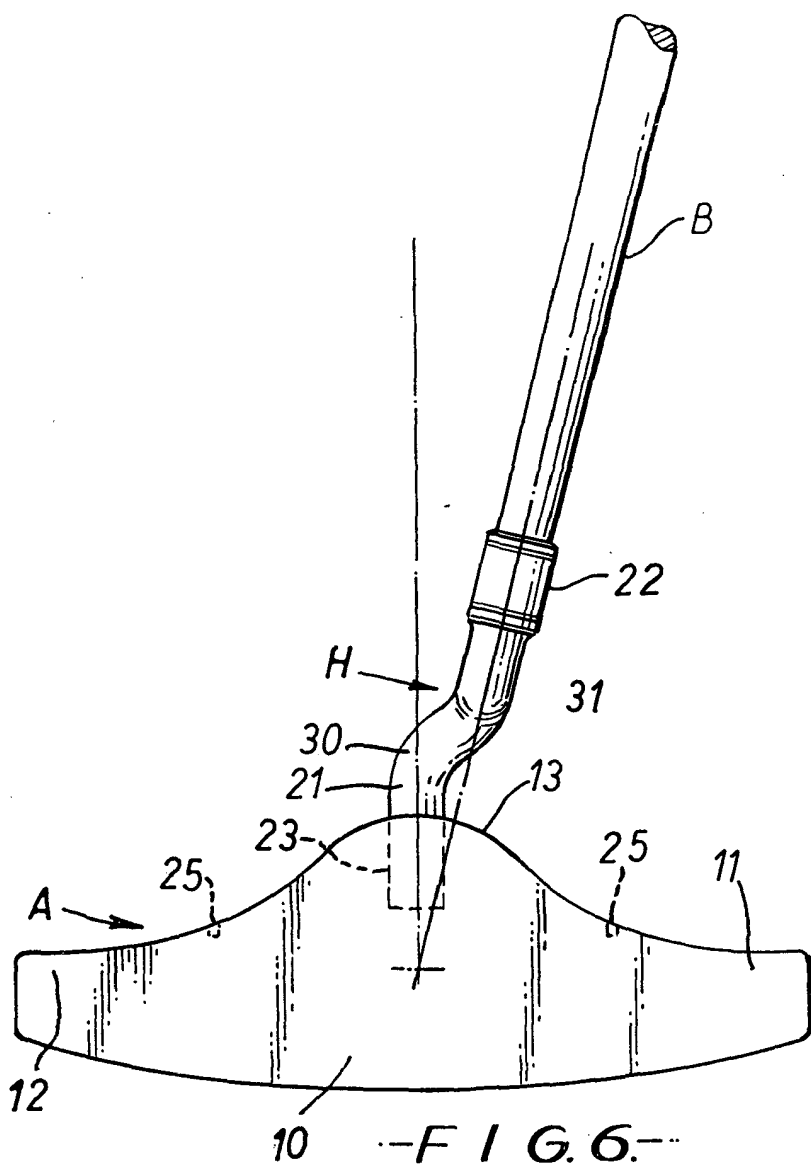


FIG. 6.

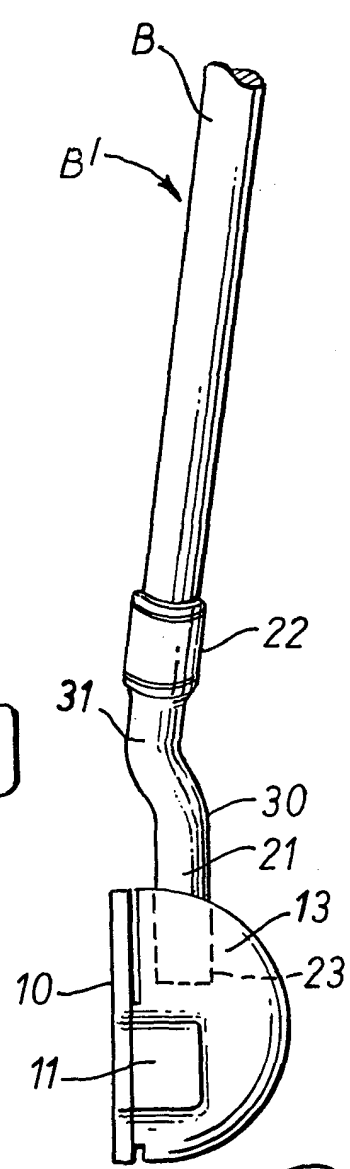


FIG. 7.

ESCALA VARIABLE  
CARLOS ROEB  
P. P.