



ESPAÑA

19	ES	21 NUMERO 221627	10 Y
22	FECHA DE PRESENTACION		

MODELO DE UTILIDAD



30 PRIORIDADES:	31 NUMERO	32 FECHA	33 PAIS
-----------------	-----------	----------	---------

47 FECHA DE PUBLICIDAD	51 CLASIFICACION INTERNACIONAL A 63 H
------------------------	---

54 TITULO DE LA INVENCIÓN
"COMPLEJO MECANICO DE ESPECIAL APLICACION SOBRE JUEGOS MOVILES INFANTILES"

71 SOLICITANTE (S)
AUTOMAVE, S.A.

DOMICILIO DEL SOLICITANTE
Madrid, Fuencarral, 101

72 INVENTOR (ES)

73 TITULAR (ES)
AUTOMAVE, S.A.

74 REPRESENTANTE
D. CARMEN ALCONADA GARCIA



El complejo mecánico objeto de éste registro corresponde a la necesidad que dentro del campo higiénico-deportivo -
presentan, en los juegos mecánicos de salón, aquellos en que
no interviene más que la fuerza muscular y habilidad del -
5 usuario/a con absoluta supresión de cualquier elemento de -
ayuda; motores u otros. En el presente caso se ha considerad
do como único elemento colaborador del esfuerzo la tracción
permanente ejercida por series de muelles tensores mediante
cuya acción se logra la inmediata recuperación o retorno a -
10 la posición de reposo inicial y también sub-siguiente al im-
pulso logrado para su movimiento que, con ayuda de la figura
animal que comporta corresponde a un supuesto galope equino.

Estas constantes determinadas por el complejo mecánico
constitutivo de la invención y que seguidamente se describe,
15 transforman la energía muscular recibida en un movimiento de
vaivén alternativamente elevado por sus extremos con cuyo -
ejercicio, al propio tiempo que educan y desarrollan física-
mente a los usuarios/as son determinantes de un agradable -
juego.

20 En consonancia con las previsiones del artículo 175 del
vigente Estatuto sobre Propiedad Industrial en relación con
el 100, apartado 4º, se acompaña una doble hoja de planos a
cuyas representaciones se hace referencia constante seguida-
mente y de cuyo examen se deduce la esencial constitución me-
25 cánica capaz de producir el movimiento de vaivén y elevación
previstos en ciclo repetido. Corresponden las representacion
es al detalle siguiente:



Fig. 1 - Alzado lateral y corte de los medios de impulsión y tracción así como suspensión en estado de reposo. Aparece también la disposición de empuje.

Fig. 2 - Corte A-B- de la Fig. 1 en alzado frontal y representación mecánica del complejo.

Fig. 3 - Alzado lateral y corte de los medios de impulsión y tracción en la posición de movimiento. Esquemáticamente se representa parte del animal determinante del supuesto galope.

Siempre en consonancia con las representaciones mencionadas el complejo mecánico incluye el aprovechamiento integral de la fuerza muscular desarrollada en condiciones óptimas de retorno a la posición de reposo para nueva impulsión.

Según las expresadas Figs. 1 a 3, se comprende la existencia de dos sectores complementarios; uno fijo y otro móvil, cuya función ejecuta éste último a través de aquél. El sector fijo viene determinado por un bastidor -1- anclable al piso, el cual, incluye dos tirantes de suspensión -2- a ambos extremos del mencionado bastidor -1-.

Presentan la particularidad ambos tirantes de suspensión -2- de albergar en su extremo superior sendos cilindros -5- de rodamiento -3- para mantener y tolerar la tracción ejercida por el usuario/a directamente sobre el sector móvil.

Complementariamente, éste sector móvil presenta una plataforma -8- dotada de tirantes -9- y sus correspondientes tensores, cuyo remate dispuesto en los vértices presenta una constitución cilíndrica para su unión a las bielas -4- las cuales, a su vez, se unen a los rodamientos -3 de los cilindros



-5-

En dos puntos equidistantes del bastidor -1- se disponen pletinas de fijación -12- que, igualmente, en el dorso de la plataforma -8- en su punto central -11- en número único con
 60 doble anclaje, cuyas fijaciones son utilizadas para mantener los muelles tensores -10- en permanente tracción denotándose así en su punto central de equilibrio el estado de reposo del complejo.

Opuestamente sobre la plataforma -8- y también sobre dos
 65 puntos equidistantes de la misma presenta cilindros telescópicos -13-14- los cuales en su extremo opuesto rematan en la figura equina del complejo y, perpendicularmente a la figura -16- una cruceta -15- remata por sus extremos en pedales -15'- utilizables para el empuje y movimiento del complejo mencio-
 70 nado.

Por último, y, al igual que los cilindros -5-, las bie- las -4- en su conjunción con los tirantes -9- incluyen, a su vez, nuevos rodamientos -6-7-.

Puede ser variable en todo cuanto no altere, cambie o -
 75 modifique la esencialidad descrita. La firma solicitante se reserva los derechos que le confieren los Convenios Internacionales vigentes, durante el plazo legal, para la extensión territorial de validez de éste privilegio.

== == == == == ==
 = = = = =



10.

N O T A . - Se reivindica la propiedad de éste Modelo de Utilidad:

80

1) - Complejo mecánico de especial aplicación sobre juegos - móviles infantiles, caracterizado por estar constituido por dos cuerpos dependientes; uno fijo y otro móvil, integrado - el primero por una base de sustentación y dos tirantes o largueros extremos rematados cilíndricamente por su interior y previstos de rodamientos.

85

2) - Complejo mecánico de especial aplicación sobre juegos - móviles infantiles, según 1ª reivindicación, caracterizado - porque el cuerpo móvil está determinado por una plataforma - de vértices inclinados determinantes de un bajo punto de fijación. Los vértices y la plataforma misma incluyen tirantes tensores de robustecimiento.

90

3) - Complejo mecánico de especial aplicación sobre juegos - móviles infantiles, según 1ª y 2ª reivindicaciones, caracterizado por la presencia de bielas en número de cuatro que, - a partir de los rodamientos de los cilindros de los largueros, rematan en los vértices inclinados de la plataforma, a cuyo efecto comportan rodamientos adecuados.

95

4) - Complejo mecánico de especial aplicación sobre juegos - móviles infantiles, según 1ª a 3ª reivindicaciones, caracterizado porque de dos puntos equidistantes del bastidor se - disponen pletinas de fijación y, a su vez, en un punto central de la plataforma. Este último comprensivo de dos puntos de anclaje, utilizables para la disposición de muelles - tensores.

100

105

5) - Complejo mecánico de especial aplicación sobre juegos -



móviles infantiles, según 1ª a 4ª reivindicaciones, caracterizado porque sobre la plataforma, equidistantemente dispuestos, se sitúan, por soldadura, sendos amortiguadores telescópicos que, a su vez y asimismo por soldadura quedan fijados a la figura o representación equina.

110
6) - Complejo mecánico de especial aplicación sobre juegos - móviles infantiles, según 1ª a 5ª reivindicaciones, caracterizado porque de uno de los amortiguadores parte transversalmente una cruceta cuyos extremos revestidos son utilizables como pedales.

115
7) - "COMPLEJO MECANICO DE ESPECIAL APLICACION SOBRE JUEGOS MOVILES INFANTILES".

Esta Memoria Descriptiva consta de seis hojas foliadas y mecanografiadas por una sola cara y de una hoja doble de planos.

Madrid, 10. JUN. 1976

C. ALCONADA

F.

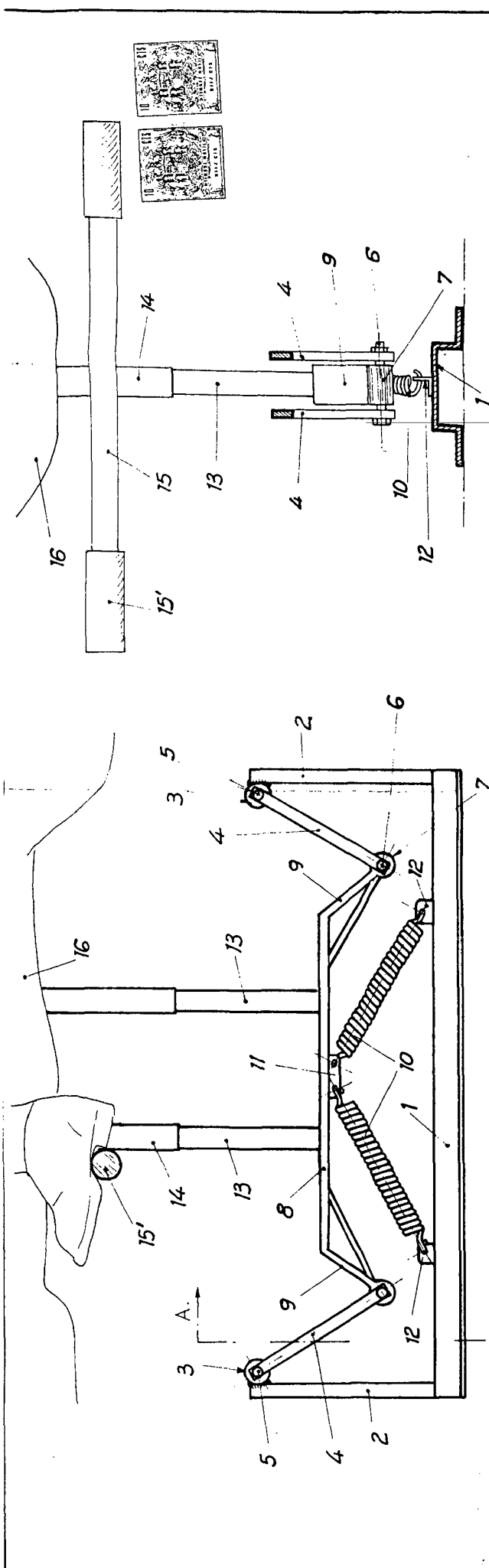


FIG. 1

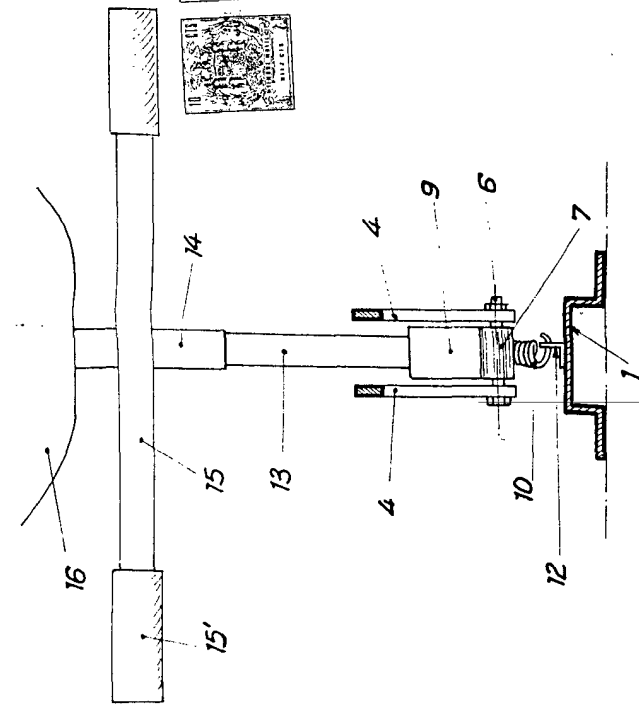


FIG. 2

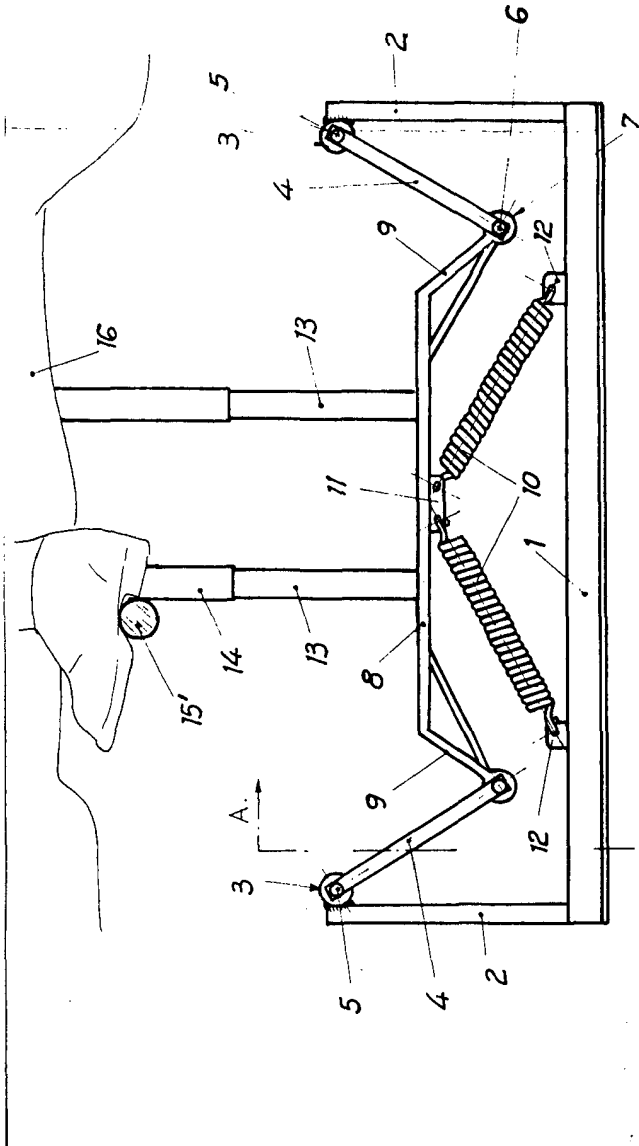


FIG. 3

Madrid 10. JUN. 1976
C. ALCONADA