



ESPAÑA

BAD ORIGINAL

19	ES	11	NUMERO	10	Y
		21			
		22	FECHA DE PRESENTACION		

221624

MODELO DE UTILIDAD

30	PRIORIDADES:	32	FECHA	33	PAIS
	31	NUMERO			

47	FECHA DE PUBLICIDAD	51	CLASIFICACION INTERNACIONAL
			H05B

54	TITULO DE LA INVENCIÓN
	ESTUFA INFRARROJOS

71	SOLICITANTE (S)
	ELECTROMECANICA BARCELONESA, S.A.

	DOMICILIO DEL SOLICITANTE
	BARCELONA -15, Corcega, 60

72	INVENTOR (ES)
	Don RAMON PADROSA CAMPS

73	TITULAR (ES)

74	REPRESENTANTE
	M^o. Carmen MORGADES MANONELLES

BAD ORIGINAL

M O D E L O D E U T I L I D A D

El presente Modelo de Utilidad conforme indica su enunciado consiste en una estufa de infrarrojos perfeccionada cuyas nuevas características de diseño constitución y conformación permiten la obtención de un nuevo objeto de gran utilidad que cumple la misión para la que específicamente ha sido concebida con una seguridad y eficacia máxima.

Con el presente Modelo de Utilidad se consigue poder variar la posición del haz de rayos caloríficos pudiéndose mantener esta posición sin necesidad de utilizar elementos auxiliares de sujeción tal y como venía sucediendo en los elementos caloríficos que se construyen en la actualidad los cuales como sistema mas usual para cambiar la dirección de los haces caloríficos, se realiza mediante la sujeción del conjunto de la parábola por sus dos extremos a un soporte con el auxilio de unos convencionales palomillas de apriete siendo necesario para cambiar de posición la parábola aflojar las mencionadas palomillas, operación innecesaria en el presente Modelo de Utilidad, ya que éste está constituido a base de una carcasa cuya cara frontal presenta una superficie cóncava sensiblemente semicilíndrica la cual aloja a la parábola dotada de su correspondiente resistencia de cuarzo, siendo el radio de curvatura de la parábola coincidente con el de la superficie cóncava, quedando ambas piezas unidas por haberse realizado la parábola con un apéndice que queda alojado en una entalla efectuada en el soporte y estando dotado el extremo de un apéndice de un taladro con el

BAD ORIGINAL

fin de alojar un pasador que retiene a un muelle que presiona a la carcasa por medio de una arandela con lo que se consigue una presión constante en la parábola y soporte manteniendo la posición estática deseada, permitiendo su giro al ser solicitada por una fuerza axial.

Otros detalles y características del actual Modelo se irán poniendo de manifiesto en el transcurso de la descripción que a continuación se da, en que se hace referencia a los dibujos que a esta Memoria se acompaña en la que, de manera un tanto esquemática, se representan los detalles preferidos del Modelo. Estos detalles se dan a título de ejemplo, haciendo referencia a un caso posible de realización práctica, pero el Modelo no queda limitado exactamente a los detalles que allí se exponen; por tanto esta descripción debe ser considerada desde un punto de vista ilustrativo y sin limitaciones de ninguna clase.

La figura 1 es una vista frontal del Modelo de Utilidad precanizado siendo la figura 3 una vista lateral seccionada, mientras que la figura 2 es una vista Seccionada.

En la figura 1 se observa que la estufa precanizada esta constituida a base de un soporte 1 en cuya parte central presenta una cavidad semicilindrica con el fin de alojar una parábola 2 dotada de su correspondiente resistencia de cuarzo 3 sujeta sobre sus correspondientes soportes 4 aislantes.

Con el fin de que el calor producido por la resistencia 3 no pueda propagarse lateralmente y con ello dañar las zonas laterales del soporte 1 se ha previsto en los

BAD ORIGINAL

extremos de la parábola la colocación de sondas aisladores de calor 5.

La parábola 2 presenta una superficie semicilíndrica de radio coincidente con el de la zona central del soporte 1 consiguiéndose de esta forma que la parábola 2 pueda deslizarse por el interior de la superficie curva del soporte 1.

Con el fin de que la parábola 2 quede unida al soporte 1, se le ha previsto de dos o mas apéndices situados en una posición ortogonal, apéndices que quedan alojadas en unas entallas 7 efectuadas en el soporte 1 estando dotado el extremo del apéndice 6 dotado de un taladro con el fin de alojar al pasador 8 tal y como puede verse en la figura 2, el cual retendrá al muelle 9 que presiona al soporte 1 a través de una convencional arandela 10 consiguiéndose de esta forma una presión constante que mantiene perfectamente unidas la parábola 2, con el soporte 1, siendo la presión que ejercen los muelles 9 suficiente para poder mantener la parábola en una posición estática deseada permitiendo a su vez su giro al ser solicitada por una fuerza axial.

En la parte derecha del soporte 1 se ha efectuado una pequeña ventanilla 11 a través de la cual se puede observar un disco señalizador de las posiciones de encendido ó paro, el cual forma parte de un convencional interrupter.

Se hace constar, a los efectos oportunos, que en el objeto que constituye el presente Modelo podrán introducirse todas aquellas variaciones y modificaciones de detalle que las circunstancias y la práctica pudieran aconsejar,

BAD ORIGINAL

siempre y cuando con las variantes que se introduzcan, no se altere y modifique la esencia del Modelo, que queda resumido en las siguientes REIVINDICACIONES.

BAD ORIGINAL

REIVINDICACIONES

1ª - "ESTUFA INFRARROJOS", caracterizado por estar constituido a base de un soporte sensiblemente semicilíndrico en cuya zona central aparece una cavidad cóncava igualmente semicilíndrica en la cual se situará una parábola reflectora dotada de su correspondiente resistencia sujeta por sus extremos a unas convencionales soportes, en las cuales se les ha aplicado un aislador de calor con el fin de que el calor producido por la resistencia no pueda propagarse lateralmente al soporte.

2ª - "ESTUFA INFRARROJOS", caracterizado porque el radio de curvatura de la parábola es igual al de la superficie cóncava del soporte presentando en la cara opuesta a la situación de la resistencia unos apéndices que surgen en una posición ortogonal quedando éstos alojados en unas entallas efectuadas en el soporte apéndice cuyo extremo está dotado de un taladro que aloja un convencional pasador, que retiene a un muelle el cual está presionado al soporte.

3ª - "ESTUFA INFRARROJOS", caracterizado porque la presión que ejerce el muelle ha de ser tal que impida el deslizamiento de la parábola respecto al soporte y a su vez permita el giro de la mencionada parábola cuando a esta se le ejerza una cierta fuerza tangencial.

4ª ESTUFA INFRARROJOS.-

BAD ORIGINAL

Todo tal y conforme se describe en la presente Memoria, la cual consta de siete hojas escritas a máquina por una sola de sus caras y un plano que la ilustra.


ELECTROMECHANICA BARCELONESA, S.A.

P.A.

Madrid, 10 de Junio de 1.976

M.^o CARMEN MORGADES MANONELLES

P. P.


Edo. Juan Antonio Morgadas Manonelles

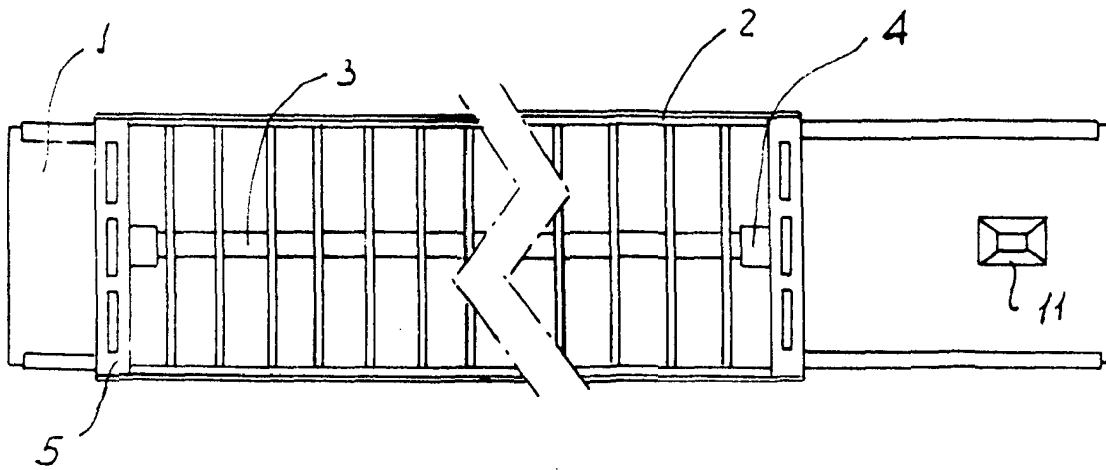


FIG. 1

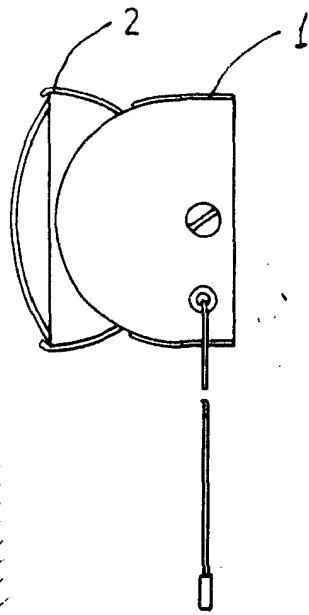


FIG. 3

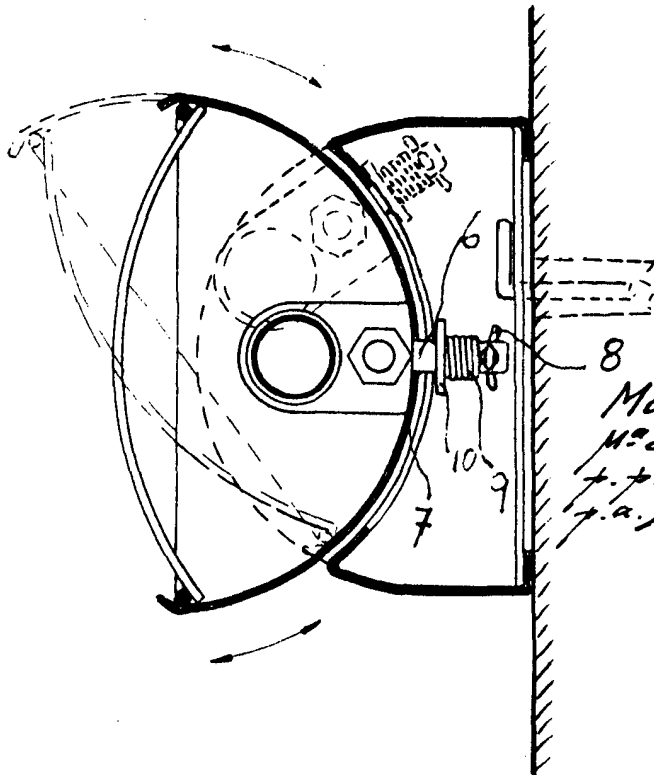


FIG. 2

Madrid: 30 de Junio de 1.976

Nº del Carmen Margades y Mananellas

f. p.
f. a. Margades