



Procede del modelo industrial nº 83.457

22 16 19

MEMORIA DESCRIPTIVA

correspondiente a la solicitud de concesión de un...

MODELO DE UTILIDAD

SOLICITANTE: CERAMICA ORTIBRAN, S.L.

RESIDENCIA: Ctra. Valencia (junto desvío)

BENICARLO (Castellón).

ENUNCIADO: BLOQUE PARA CONSTRUCCION.

Prioridad: Patente n.º del



1 El Estatuto vigente sobre Propiedad Industrial, de
26 de Julio de 1929, en su texto refundido publicado el 30
de Abril de 1930, establece los caracteres de patentabili-
5 objeto obtener ventajas sobre lo ya conocido, admitiendo
por consiguiente como patentables, las nuevas máquinas, a-
paratos, instrumentos, procesos de fabricación, etc. La am
plitud de conceptos previstos como patentables, ha llevado
al legislador a aclarar (Artº. 46) que la enumeración con-
10 tenida en dicho cuerpo legal es puramente enunciativa y no
limitativa, haciéndola extensiva incluso a los descubrimien-
tos de tipo científico (Artº. 47).

15 El Decreto de 26 de Diciembre de 1947, recogiendo
la Orden de 18 de Noviembre de 1935, confirma el criterio
legal de que también serán patentables los instrumentos, ob
jetos, o partes de los mismos, que aporten a la función a
que son destinados, un beneficio o efecto nuevo, y en defi-
nitiva que constituyan una mejora sustancial sobre lo ante
riormente conocido.

20 Pues bien, a tenor de lo expuesto, y en base al ar
ticulado que recoge los conceptos expresados, debe conside-
rarse, que la invención a que se refiere la presente memo-
ria, constituye una novedad industrial, con características
y ventajas que la hacen merecedora del privilegio de explo-
25 tación exclusiva que por ella se solicita, premiando así
los méritos de quien aporta a la industria del país una me-
jora efectiva y precisamente comprendida entre las enuncia-
das por la Ley como patentables. (Arts. 46 y 47 en relación
con el 171, en su nueva redacción afectada por la Orden de
30 18 de Noviembre de 1.935).



1 El objeto de esta solicitud se refiere a un bloque para
construcción. Más concretamente se refiere a un bloque para
construcción de paramentos, mediante el cual se consigue una
sólida unión entre los bloques que integran un paramento, a-
5 sociada a un perfecto aislamiento acústico y/o térmico, de -
la construcción realizada con este tipo de bloque.

En orden a conseguir dichos resultados, el bloque que -
se solicita se integra en un cuerpo prismática rectangular -
hueco, abierto por sus caras mayores, el cual presenta en u-
10 na de sus caras menores al menos un canal de sección semicir-
cular que se corresponde con al menos una nervadura dispues-
ta en la cara menor contraria. Evidentemente el canal y la -
nervadura presentan una sección coincidente a efectos de con-
seguir un acoplamiento entre bloques basado en el ajuste de
15 la nervadura de un bloque en el canal de otro bloque, puesto
al lado del primero.

Y, según una ulterior característica, el bloque que nos
ocupa, presenta su interior provisto de una disposición de -
tabiques longitudinales y transversales que constituyen una
20 hilera central de huecos prismáticos rectangulares combinada
con hileras de huecos menores colaterales a la primera, es -
tando provistas las caras mayores del cuerpo constitutivo -
del bloque con una serie de ranuras transversales exteriores
en situación paralela.

25 La idea descrita se comprenderá más fácilmente con ayu-
da del plano que forma parte de esta Memoria Descriptiva, en
el que, sin carácter restrictivo o limitativo alguno, se ha
representado el objeto de la invención.

30 La figura 1ª corresponde a una vista en perspectiva de
un bloque para construcción hecho según el invento. Como pue



1 de observarse, está constituido mediante un cuerpo prismáti-
co rectangular -1-, de estructura hueca, abierto por dos ca-
ras mayores, el cual presenta en una de sus caras menores -
-2- un canal -3- de sección semicircular. El citado canal -
5 -3- se corresponde con una nervadura -4- dispuesta en la ca-
ra menor contraria -5-.

El interior del bloque está provisto de tabiques longi-
tudinales -6-, combinados con otros tabiques transversales -
-7-, que constituyen una hilera central de huecos -8- prismá-
10 ticos rectangulares. A ambos lados de la hilera central de -
huecos -8- existen otras hileras de huecos menores -9- defi-
nidas por los tabiquillos transversales -10-.

Por último, la figura 2ª, muestra otra vista en perspec-
tiva de un bloque hecho según la invención, en el que las ca-
15 ras menores -2- y -5- del mismo presentan un doble canal -3-
con el que se corresponden sendas nervaduras -4-, existiendo
a ambos lados de la hilera central de huecos -8- varias hile-
ras de huecos menores -9- definidos por tabiquillos transver-
sales -10-. En todo caso, las paredes -1- del bloque prismá-
20 tico rectangular, presentan ranuras -11- en disposición para
lela.

De la descripción de los dibujos que antecede, se dedu-
ce practicamente la constitución y el funcionamiento del obje-
to de la invención que es como sigue:

25 La construcción de un paramento se lleva a cabo median-
te hileras de bloques -1- que se sitúan acoplados entre sí,
haciendo encajar los nervios -4- de un bloque en los canales
-3- del bloque siguiente. Las ranuras -11- previstas en las
paredes cerradas de cada bloque actúan como zonas de agarre
30 del material de revestimiento del paramento, con lo cual se



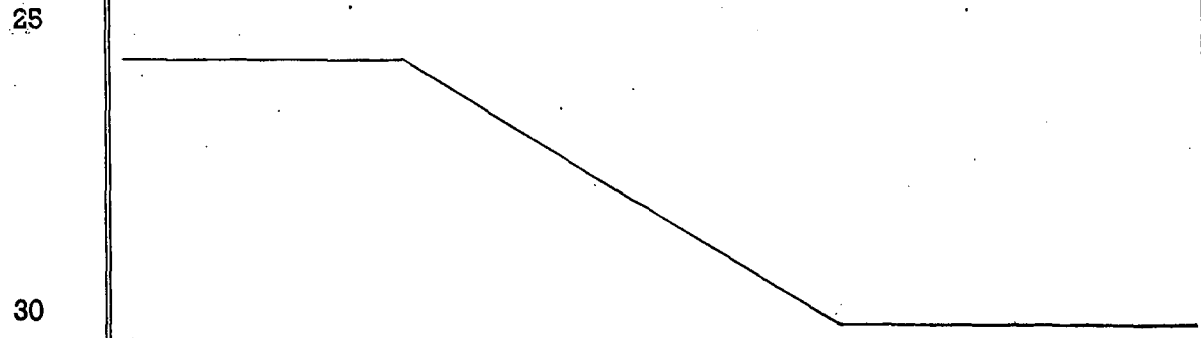
1 consigue una superficie de construcción que presenta una tri
ple cámara aislante representada por la hilera central de -
huecos -8- asociada a las hileras de huecos colaterales -9-.
Naturalmente, las hileras de huecos colaterales pueden ser -
5 simples, dobles, triples, o múltiples, siempre que se manten
ga el principio de combinar en el bloque una cámara central
de huecos, asociada a otras cámaras colaterales de huecos me
nores.

No se considera necesario hacer más extensa esta des -
10 cripción para que cualquier persona perita en la materia com
prenda perfectamente la idea que se desea patentar, y que -
brevemente aludidas son las siguientes:

1ª construcción de paramentos altamente resistentes en
virtud del acoplamiento mutuo entre los bloques que componen
15 la construcción, y

2ª condición altamente aislante del paramento, en fun -
ción de la existencia de, por lo menos, tres cámaras aislan
tes en cada bloque lo que contribuye a mejorar las condicio
nes generales de la construcción.

20 Por todo ello, y para evitar posibles imitaciones, se
presenta esta solicitud, pidiendo la explotación exclusiva -
de la idea descrita, de acuerdo con las consideraciones y -
puntos que se desean reivindicar, que se concretan en las pá
ginas siguientes:





1

Hecha la descripción a que se refiere la memoria que antecede, es preciso insistir en que los detalles de realización de la idea expuesta, pueden variar, es decir, que pueden sufrir pequeñas alteraciones, basadas siempre en los principios fundamentales de la idea, que son en esencia los que quedan reflejados en los párrafos de la descripción hecha. En efecto, el Artículo 48 del Estatuto vigente sobre Propiedad Industrial, establece como no patentables, en su apartado tercero, "los cambios de forma, dimensiones, proporciones y materias de un objeto ya patentado" fijando así el criterio del legislador en el sentido de que patentada una idea que pueda dar lugar a una realidad práctica e industrializable, nadie podrá apoyarse en ella para, a pretexto de haber introducido ligeras modificaciones, presentarla como nueva y propia.

5

10

15

Este principio, en cuanto al alcance de la protección del objeto patentado se refiere, se halla confirmado por numerosas Sentencias del Tribunal Supremo, y entre ellas, como más terminantes, en las de fechas 16 de octubre de 1954, 23 de enero de 1959, 20 de marzo de 1964 y otras.

20

Establecido el concepto expresado, en cuanto a la amplitud que debe darse a la protección solicitada, se redacta a continuación la Nota de Reivindicaciones, de acuerdo con lo que se establece en el último párrafo del apartado tercero del Artículo 100 de la Ley, sintetizando así las novedades que se desean reivindicar:

25

NOTA DE REIVINDICACIONES

En resumen, el privilegio de explotación exclusiva que se solicita, recaerá sobre las reivindicaciones siguientes:

30



1 1.- BLOQUE PARA CONSTRUCCION, caracterizado esencialmen
te porque está constituido mediante un cuerpo prismática rec
tangular hueco, abierto por dos de sus caras mayores, el -
cual presenta en una de sus caras menores al menos un canal
5 de sección semicircular que se corresponde con al menos una
nervadura dispuesta en la cara menor contraria, estando el -
interior del bloque provisto de una disposición de tabiques
longitudinales y transversales que constituyen una hilera -
10 central de huecos prismáticos rectangulares combinada con hi
leras de huecos menores colaterales a la primera, con la par
ticularidad de que las caras mayores del cuerpo constitutivo
del bloque presentan una serie de ranuras transversales exte
riores en situación paralela.

15 2.- Se reivindica por último como objeto sobre el que -
ha de recaer el Modelo de Utilidad que se solicita por "BLO
QUE PARA CONSTRUCCION".

 Todo conforme queda reivindicado en la presente Memoria
que consta de siete páginas mecanografiadas.

Madrid, 25 marzo 1.975
BERNARDO UNGRIA
p.p.

20

25

30



FIG. 1

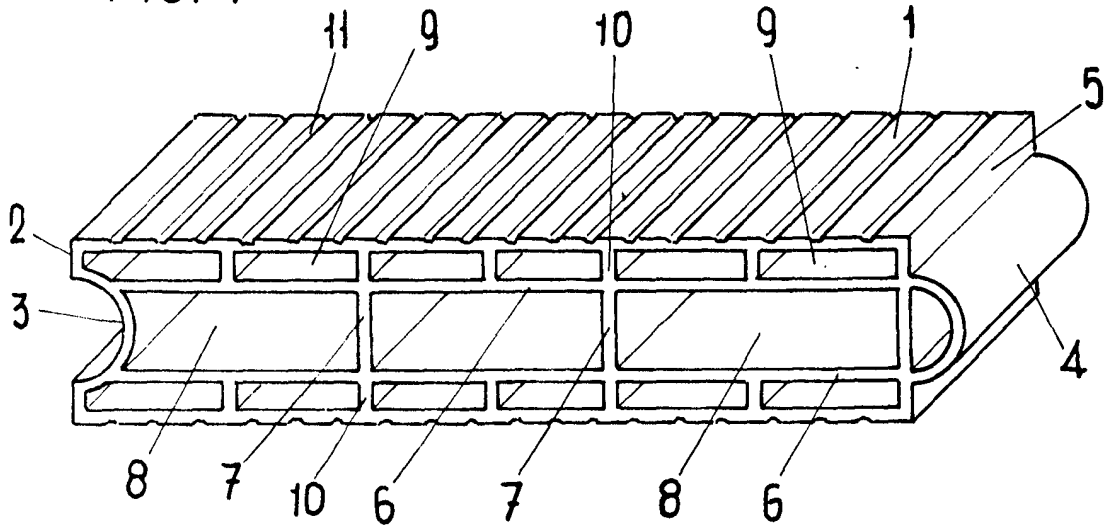
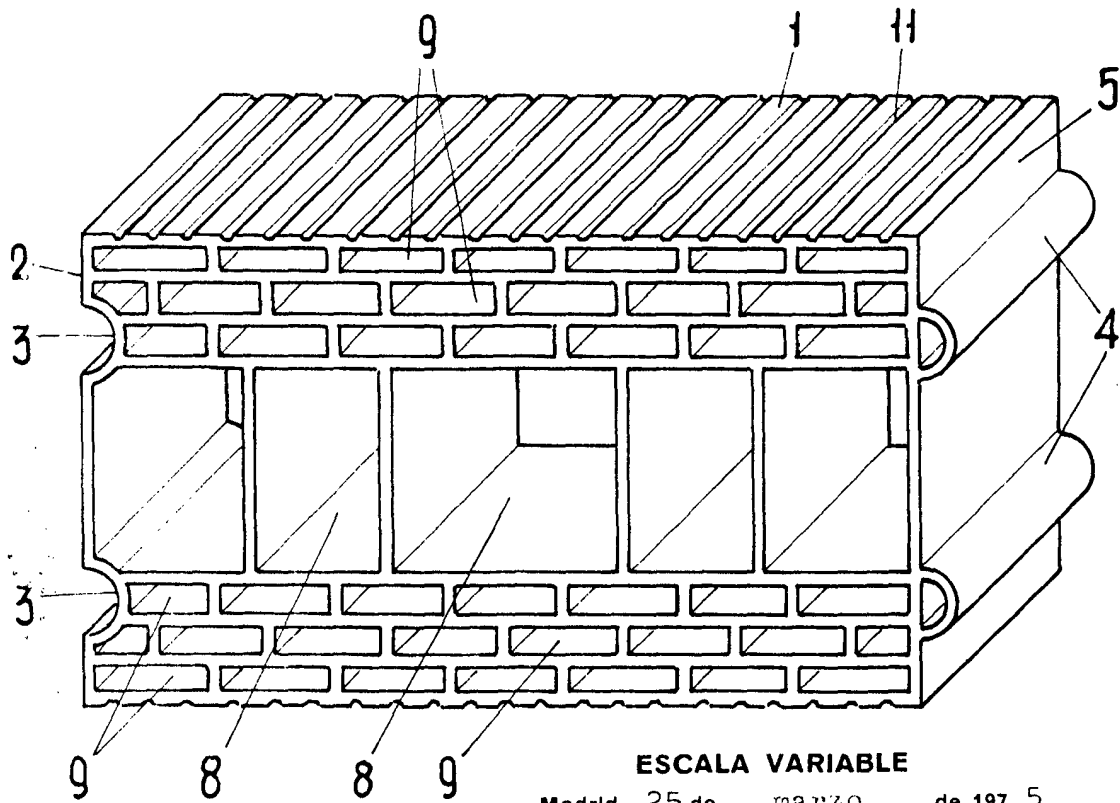


FIG. 2



ESCALA VARIABLE

Madrid, 25 de marzo de 1975
BERNARDO UNGRIA
p. p.