



ESPAÑA

(19) ES	(11) NUMERO <b>221617</b>	(10) Y
	(21)	
	(22) FECHA DE PRESENTACION 10 junio 1976	

MODELO DE UTILIDAD

40



(30) PRIORIDADES:	(31) NUMERO	(32) FECHA	(33) PAIS
-------------------	-------------	------------	-----------

(47) FECHA DE PUBLICIDAD	(51) CLASIFICACION INTERNACIONAL B 65 D
--------------------------	--

(54) TITULO DE LA INVENCIÓN "TAPÓN CON PRECINTO DESGARRABLE Y DISPOSITIVO SUJETADOR".
--

(71) SOLICITANTE (S) MEPLAST, S. L.
--

DOMICILIO DEL SOLICITANTE Hospitalet de Llobregat (Barcelona), calle Alpes, 113, ático 2ª
--

(72) INVENTOR (ES)
--------------------

(73) TITULAR (ES)
-------------------

(74) REPRESENTANTE Don Ignacio PONTI GRAU
--



La presente invención se refiere a un tapón con precinto desgarrable el cual presenta la ventaja de que una vez quitado dicho precinto, el tapón queda provisto del correspondiente dispositivo de retención que impide su separación fortuita, lo cual no sucede en las realizaciones conocidas hasta la fecha.

El indicado tapón se caracteriza, en líneas generales, por el hecho de que una de las superficies que presenta enfrentada a una de las superficies del gollete del recipiente correspondiente, tiene formado un nervio o saliente susceptible de engatillar en una ramura complementaria formada en la superficie del gollete.

Detallando más la constitución de este dispositivo, debe puntualizarse que el indicado nervio está formado en la superficie externa de un cuello tubular que forma parte del tapón y que ajusta interiormente en la boca del recipiente, mientras que la ramura está formada en la superficie interna de la última.

Y, finalmente, cabe señalar la existencia de un nervio en la cara interna del tapón que ajusta contra la cara externa del gollete y a la altura de la región de concurrencia de la ramura.

Los dibujos adjuntos muestran tan sólo a título de ejemplo, no limitativo del alcance de la presente invención, un caso práctico de realización de un tapón con precinto desgarrable y dispositivo sujetador según las características descritas.

En dichos dibujos, la figura 1 es una vista en al



zado de un recipiente provisto del tapón objeto de la invención; la figura 2 es una sección longitudinal de dicho recipiente, y en la que el precinto no está todavía desgarrado; la figura 3 es un detalle ampliado de la figura anterior, referido a un punto de ajuste entre el tapón y la boca del recipiente; la figura 4 es una sección longitudinal, igual a la representada en la figura 2, pero en este caso el precinto ya ha sido quitado; la figura 5 es también un detalle ampliado de la figura anterior y referido al mismo punto representado en la figura 3, y la figura 6 es una vista en planta del tapón.

Así, pues, según la representación de los dibujos que responden a una realización preferida, el tapón objeto de la invención está constituido por un capuchón -1- provisto de un faldón -2- anular, ajustable al gollete -3- del recipiente -4-, y cuyo faldón se prolonga, de forma conocida, mediante una tira desgarrable -5-, constitutiva del precinto, uno de cuyos extremos se constituye mediante la lengüeta -6- que forma el oportuno tirador para proceder a su rotura para conseguir la apertura del envase -4-.

Formando parte de su propia estructura, el capuchón -1-, para formar la totalidad del tapón cuyas características se describen, está dotado de un cuello interno -7- que ajusta interiormente en el gollete -3-, presentando la particularidad de estar dotado de un nervio o saliente -8- anular, el cual es susceptible de engatillar en una ranura -9- formada en un punto correspondiente en la pared interna enfrentada a dicho cuello -7- de la boca -3-.



En la cara interna del faldón -2- está formado un nervio anular -10- que ajusta contra la superficie externa del gollete -3- a la altura de concurrencia de la ramura -9 anteriormente descrita.

5 Un detalle constructivo de este dispositivo lo constituye el hecho de que el recipiente -4- esté dotado, a la altura del punto de arranque del precinto -5-, de un nervio -11-, y sobre el cual es susceptible de apoyarse y encajar el borde biselado -12- interno del faldón -2-.

10 Como puede deducirse de lo anteriormente descrito el tapón objeto de esta invención presenta la particularidad de que una vez desgarrado el precinto queda en perfectas condiciones de seguir actuando como tal, ya que está provisto de los medios oportunos para seguir permanentemente fijado al envase o recipiente correspondiente. Esta ventajosa condición no es factible hallarla en las realizaciones que se emplean hasta la fecha, las cuales, si bien logran un acierto en conseguir precintajes seguros, no consiguen una fijación segura y hermética del tapón como sucede en el caso del que nos ocupa.

20 Serán independientes del objeto de la presente invención los materiales constitutivos de tapón con precinto desgarrable y dispositivo sujetador, así como las formas y dimensiones, tanto absolutas como relativas, de los mismos, y, en consecuencia, todo cuanto no afecte a su esencialidad



## R E I V I N D I C A C I O N E S

1. Tapón con precinto desgarrable y dispositivo  
sujetador, caracterizado por el hecho de que una de las su-  
perficies que presentada enfrentada a una de las superficies  
del gollete del recipiente correspondiente, tiene formado  
5 un nervio o saliente susceptible de engatillar en una ranu-  
ra complementaria formada en dicha superficie del gollete.

2. Tapón con precinto desgarrable y dispositivo  
sujetador, según la reivindicación 1, caracterizado por el  
hecho de que el nervio está formado en la superficie exter-  
10 na de un cuello tubular que forma parte del tapón y que a-  
justa interiormente en la boca del recipiente, mientras que  
la ranura está formada en la superficie interna de la últi-  
ma.

3. Tapón con precinto desgarrable y dispositivo  
15 sujetador, según las reivindicaciones 1 y 2, caracterizado  
por el hecho de que en la cara interna del tapón está for-  
mado un nervio que ajusta contra la cara externa del golle-  
te, a la altura de la región de concurrencia de la ranura.

4. Tapón con precinto desgarrable y dispositivo  
20 sujetador.

La presente memoria consta de cinco hojas.

Barcelona, 10 de junio de 1976

MEPLAST, S. L.  
P.a.



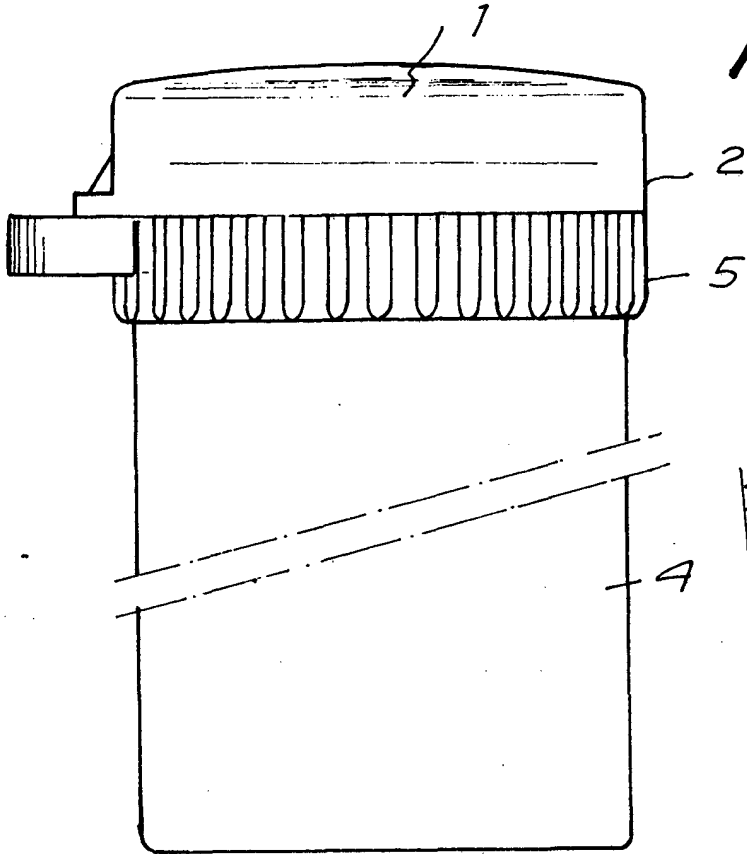


FIG. 1

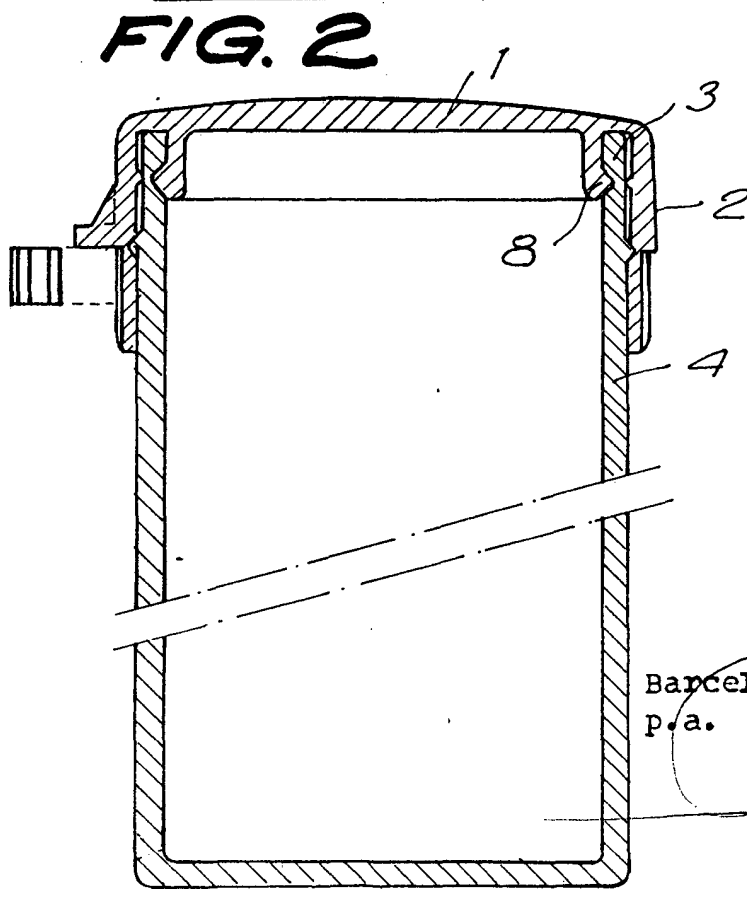


FIG. 2

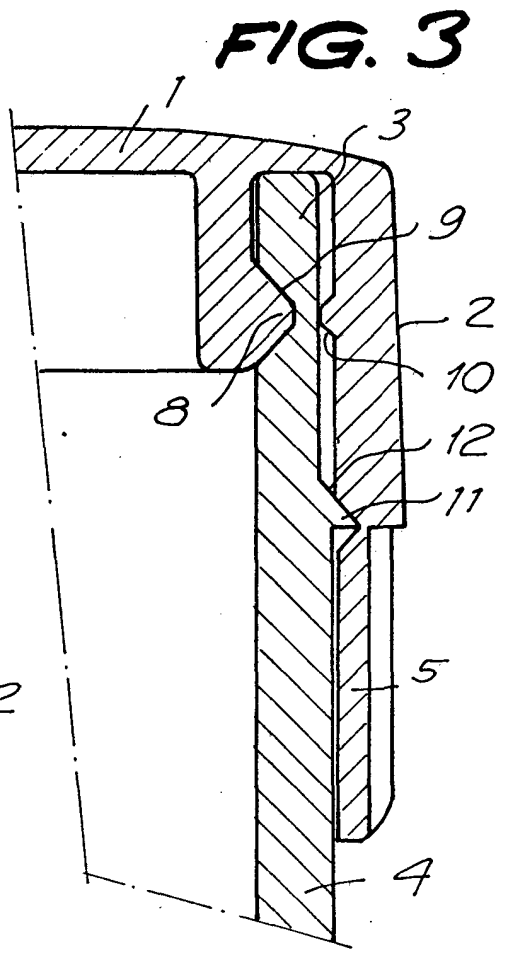


FIG. 3

Barcelona, 10 de junio de 1976  
p.a.

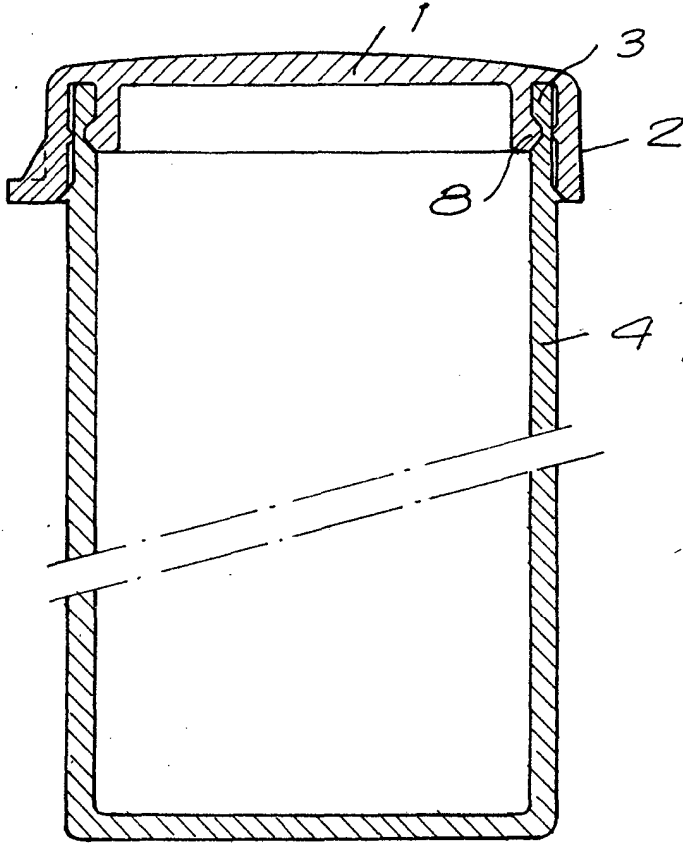
A handwritten signature or mark in ink, located below the typed text.

20817/2

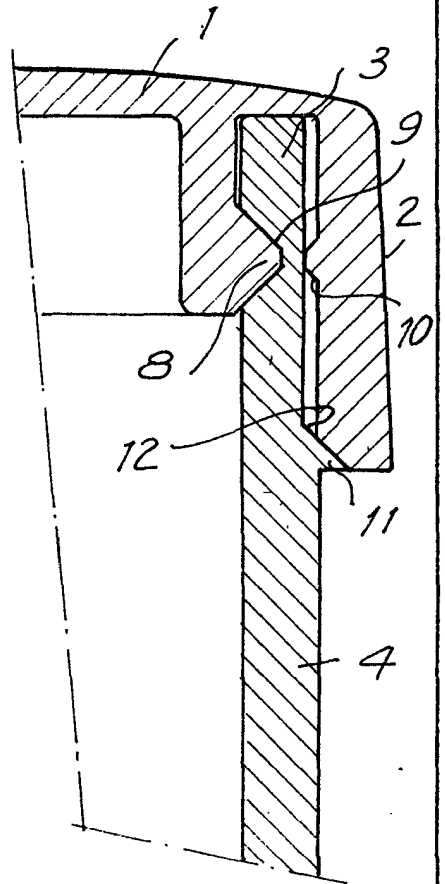
26817/2



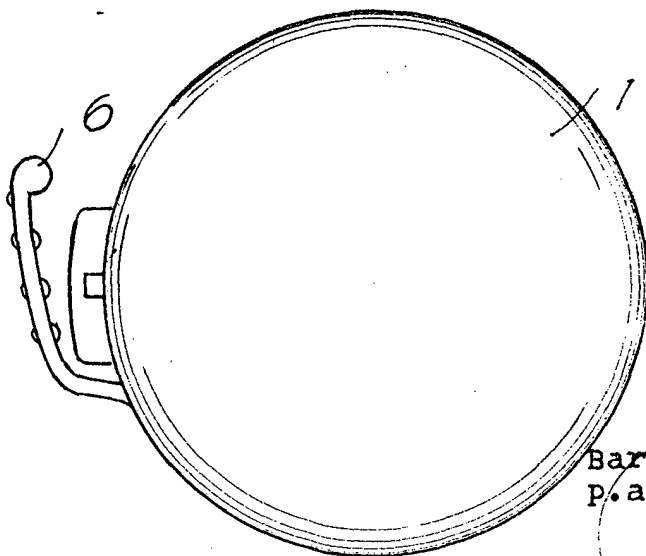
**FIG. 4**



**FIG. 5**



**FIG. 6**



Barcelona, 10 de junio de 1976  
p.a.