



ESPAÑA

19	ES	11	NUMERO	221609	10	Y
		21				
		22	FECHA DE PRESENTACION	- 3 JUN. 1976		



**MODELO DE UTILIDAD**

**221609**

30	PRIORIDADES:	32	FECHA	33	PAIS
	31	NUMERO			

47	FECHA DE PUBLICIDAD	51	CLASIFICACION INTERNACIONAL
			H02B

54	TITULO DE LA INVENCIÓN
	" CAJA-SOPORTE PARA LA REALIZACION DE INSTALACIONES DE CENTRALIZACION DE CONTADORES ELECTRICOS "

71	SOLICITANTE (S)
	CLAVED, S.A.

	DOMICILIO DEL SOLICITANTE
	Carretera Nacional nº. 152, Km. 24'3 , LLISSA DE VALL (Barcelona)

72	INVENTOR (ES)
	D. Ramón Spada Vidal

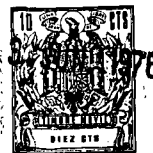
73	TITULAR (ES)

74	REPRESENTANTE
	DON LEONCIO DEL RIO CUYAS.



Se trata ahora de proteger una modificación o perfeccionamiento introducido en las cajas o soportes que, según visto, constituyen elemento esencial del modelo ya inscrito, de acuerdo con la cual cada uno de estos soportes queda en disposición de permitir el encaje y fijación, bien de dos placas adosadas, destinadas a recibir dos correspondientes contadores eléctricos monofásicos, bien de una sola placa destinada al montaje de un contador eléctrico trifásico. Las ventajas prácticas que de ello se deducen, no requieren ciertamente comentarios. Bastará señalar que esta disposición, sin más que situar las cajas-soporte en posición vertical o apaisada, al realizar la instalación centralizadora, permite aprovechar en su totalidad unos mismos elementos para el montaje de un cierto número de contadores trifásicos o de un número doble de contadores monofásicos, permitiendo adosar, en una misma instalación centralizadora, módulos que soporten contadores de diferente tipo, y permitiendo modificar con facilidad instalaciones ya en uso. Estas interesantísimas posibilidades, por otra parte, y según se verá claramente a continuación, se alcanzan con una modestia de medios realmente notable, sin más que aumentar el número de columnas de apoyo y fijación que sobresalen ortogonalmente del fondo de la caja, y sin encarecer prácticamente en absoluto los costos de fabricación de la misma.

Por lo demás, la esencialidad y las principales características y ventajas de la disposición que se preconiza, resultarán más fácilmente comprensibles a la vista de los dibujos adjuntos, en los que - en forma esquemática y, desde luego, sin carácter limitativo de ninguna clase - se ha representado un ejemplo concreto de realización práctica



de la misma.

En estos dibujos:

Las figuras 1 y 2 son sendas vistas en planta - inferior y superior, respectivamente - de un ejemplo de realización de una caja-soporte para la centralización de contadores realizada de acuerdo con la invención.

Las figuras 3 y 4 son sendas vistas laterales alzadas, ortogonales entre sí, de la propia caja representada en las dos figuras precedentes.

La figura 5 es una sección según V-V de la figura 2.

Y, finalmente, la figura 6 es un detalle en sección, realizado según VI-VI de la figura 2.

Refiriéndonos, pues, a estos dibujos:

Tal como se describía y reivindicaba en el Modelo de Utilidad ya concedido, al que se ha hecho anteriormente referencia, la caja-soporte que nos ocupa adopta una forma general paralelepípedica, y presenta un fondo plano 1, eventualmente dotado de nervios o salientes 2, de refuerzo o apoyo, y provisto de medios de fijación, medios que podrán, por ejemplo, hallarse constituidos por unos simples orificios rebordeados 3, próximos a los vértices, destinados al paso de los correspondientes tornillos de fijación. Las paredes laterales de esta caja presentan unas amplias escotaduras centrales 4, de tamaño y características idénticas a las previstas en las restantes cajas que integran la instalación centralizadora, y dispuestas para permitir el montaje a corredera de los mismos accesorios, es decir, bien de unas tapas ciegas, de cierre, bien de unos marcos de acoplamiento y comunicación. De manera esencial, de acuerdo con la disposición que se preconiza, cada una de estas cajas se



halla calculada para permitir el montaje y fijación, a modo de tapa, bien de una sola placa, de tipo cualesquiera ya conocido, dispuesta para recibir un contador eléctrico trifásico, bien de dos placas iguales, asimismo de tipo ya conocido, dispuestas para recibir sendos contadores eléctricos monofásicos.

A los efectos dichos, y en vistas a la primera de las dos posibilidades de instalación referidas, la expresada caja presenta en el borde superior de sus paredes laterales un reborde 5, destinado a permitir el encaje del reborde o faldón perimetral de una placa para contadores trifásicos, que ajusta sobre aquélla como si se tratara de una tapa, cubriéndola por completo, y se fija finalmente en esta posición por medio de unos tornillos que la atraviesan y roscan en las tuercas empotradas 6, accesibles a través de las aberturas axiales 7, previstas junto a la extremidad de unos salientes o columnas 8-8'-8", preferentemente en número de tres, moldeados conjuntamente con la caja, sobresaliendo en sentido ortogonal del fondo de la misma. En esta forma de instalación, los planos longitudinales de simetría de la caja-soporte y del tablero para fijación del contador coinciden, de manera que al forma el módulo las expresadas cajas deberán acoplarse unas encima de otras, situándolas en sentido vertical.

Por su parte, en vistas a la segunda de las posibilidades de instalación referidas, y tal como se reivindicaba ya en el modelo anterior, la caja-soporte, además del reborde 5 para encaje de los bordes de las dos placas adosadas, destinadas a permitir el montaje de sendos contadores monofásicos, presenta en posición central al menos un saliente



9, provisto en su base superior de una canal 10, en la que pueden encajar los rebordes adosados correspondientes a las expresadas placas. Finalmente, para facilitar la fijación de estas dos placas del fondo de la caja sobresalen ortogonalmente dos pares de vástagos o columnas 11-11', análogos a los anteriormente descritos, simétricos con respecto al plano transversal central de la caja, y dotados también junto a sus extremidades superiores de tuercas empotradas 6, que resultan accesibles a través de las correspondientes aberturas axiales 7. Cada una de las expresadas placas para el montaje de un contador eléctrico monofásico, que podrá, desde luego, pertenecer a cualquier tipo conocido, encaja por su reborde o faldón perimetral sobre el borde superior de una mitad de la caja y en la regata o canal 10 del saliente 9 y se fija finalmente en posición por medio de dos tornillos que la atraviesan y roscan en las tuercas empotradas en el par de salientes 11-11' correspondiente. En esta forma de instalación, el plano longitudinal de las placas queda situado en sentido transversal con respecto a la caja-soporte, de manera que al formar los módulos de centralización, estas cajas deberán acoplarse unas encima de otras, situándolas en sentido apaisado.

Resta ya únicamente hacer constar de una manera general y expresa, que, como se comprende y es lógico, y aparte de las que han sido ya concretamente indicadas, en la realización práctica de la caja-soporte que ha quedado descrita, cabrá introducir todas aquellas adiciones y modificaciones de detalle que no afecten a lo que constituye la esencialidad del registro que se solicita.



REIVINDICACIONES :

1 - Caja-soporte para la realización de instalaciones de centralización de contadores eléctricos, del tipo que adopta una forma general paralelepípedica, se halla dotada en su fondo de medios de fijación, y presenta en sus paredes laterales unas amplias escotaduras centrales dispuestas para permitir el encaje a corredera de unos elementos de obturación o de los elementos en forma de marco mediante los que se fijan unas cajas junto a las otras, estableciendo la comunicación entre las mismas, esencialmente caracterizada por hallarse dotada de medios que permiten encajar y fijar sobre su base superior, bien una sola placa que cubre totalmente esta base, destinada a recibir un contador eléctrico trifásico, bien dos placas iguales y adosadas, destinadas a recibir sendos contadores eléctricos monofásicos, cada una de las cuales cubre una mitad transversal de dicha base.

2 - Caja-soporte para la realización de instalaciones de centralización de contadores eléctricos, según la reivindicación precedente, caracterizada por presentar, sobresaliendo en sentido ortogonal de su fondo, una serie de vástagos o columnas iguales entre sí, provistos junto a sus extremidades de tuercas empotradas, accesibles a través de correspondientes aberturas axiales, y distribuidos según tres grupos, dos de los cuales - simétricos con respecto a un plano transversal central - se destinan a la fijación de sendas placas para contadores monofásicos, en tanto que el tercer grupo - centrado con respecto al plano longitudinal central - se destina a la fijación de una placa para contadores trifásicos.

3 - Caja-soporte para la realización de instalaciones




de centralización de contadores eléctricos.

Consta la presente Memoria Descriptiva de siete hojas mecanografiadas, escritas por una sola cara, numeradas del 1 al 7, con sus líneas numeradas, a su vez, de cinco en cinco y de dibujos anexos.

Barcelona, - 3 JUN. 1976

P. A.



3 JUN 1976

3 JUN 1976

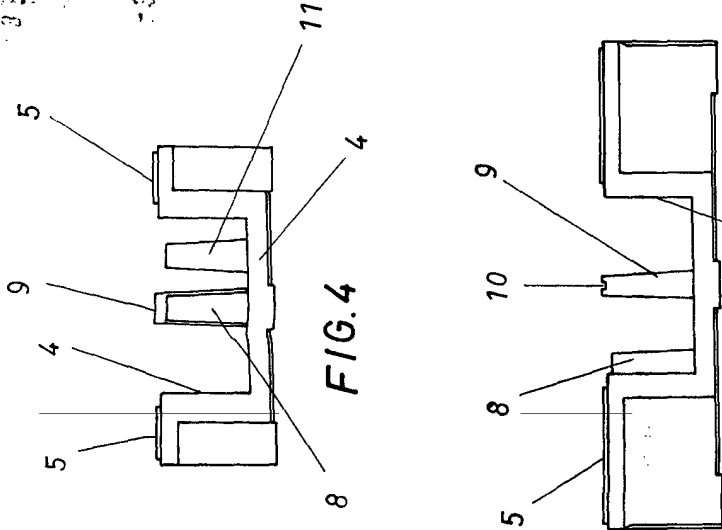


FIG. 1

FIG. 2

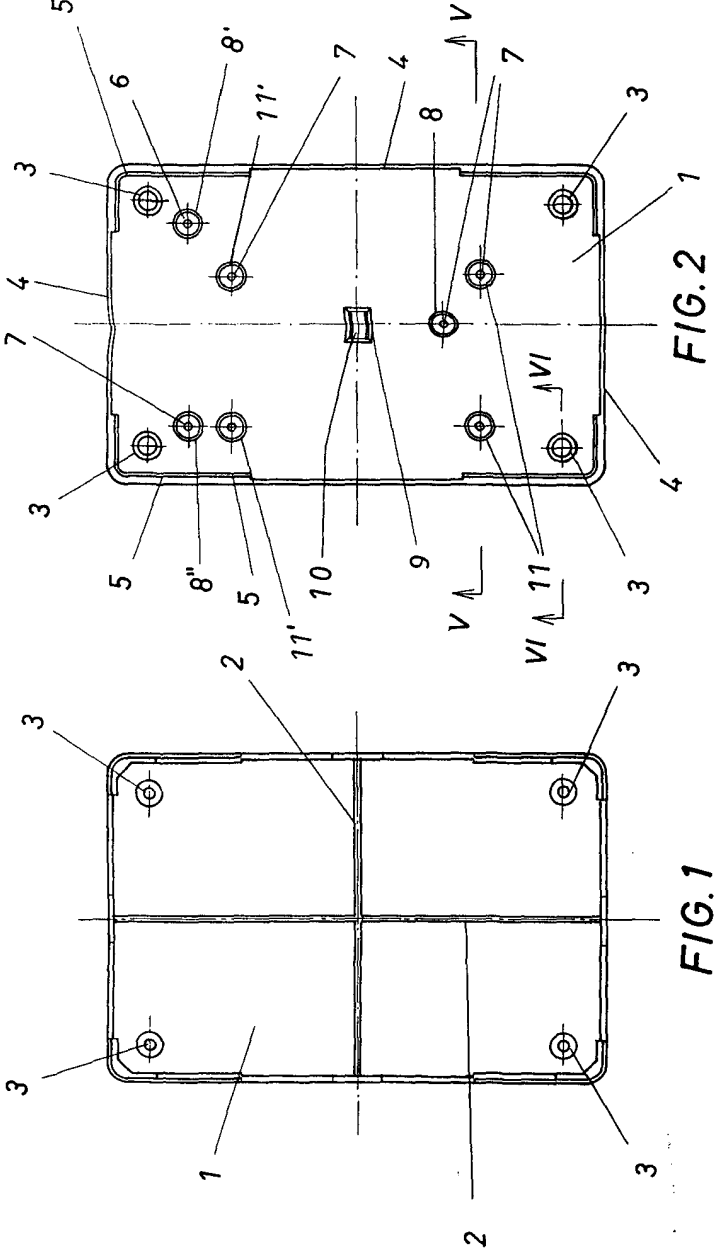


FIG. 3

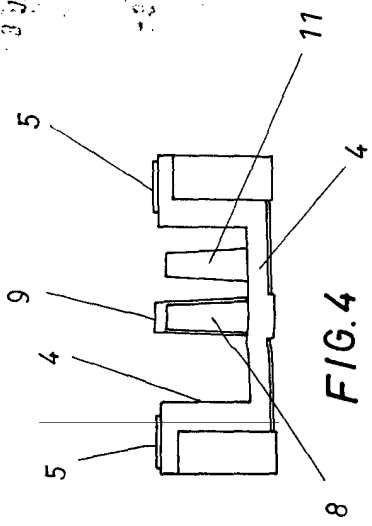


FIG. 4

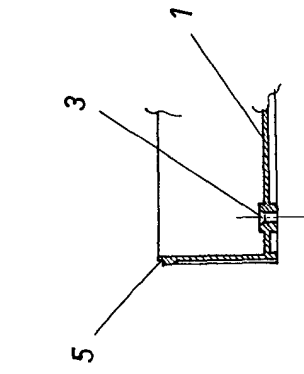


FIG. 5

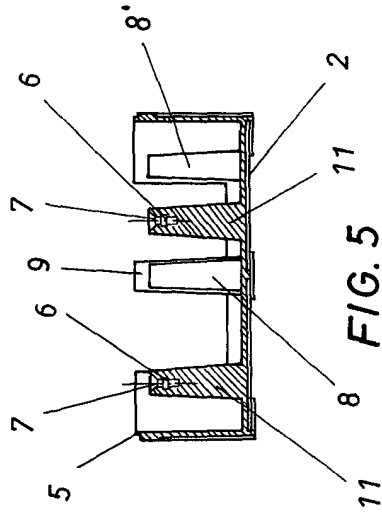


FIG. 6

Barcelona, - 3 JUN 1976  
P.A.