



19 ES	11 21	NÚMERO 221608	10 Y
	22	FECHA DE PRESENTACION - 3 JUN. 1976	

MODELO DE UTILIDAD
221608



30 PRIORIDADES:	31 NÚMERO	32 FECHA	33 PAIS
-----------------	-----------	----------	---------

47 FECHA DE PUBLICIDAD	51 CLASIFICACION INTERNACIONAL A 67 H
------------------------	---

54 TITULO DE LA INVENCIÓN " SOPORTE PARA BARRAS DE SUSPENSION DE CORTINAS "

71 SOLICITANTE (S) INDALO IBERICA, S.A.

DOMICILIO DEL SOLICITANTE c/ Maestro Juan Corrales, número 62, ESPLUGAS DE LLOBREGAT (Barcelona)
--

72 INVENTOR (ES) D. Ramón Tomás

73 TITULAR (ES)

74 REPRESENTANTE DON LEONCIO DEL RIO CUYAS
--



MEMORIA DESCRIPTIVA

1 El presente Modelo de Utilidad tiene por objeto, según se indica en su enunciado, un soporte para barras de suspensión de cortinas, es decir, un soporte destinado a la sustentación de las barras, por lo general de sección
5 circular, de las que se suspenden las cortinas mediante un correspondiente equipo de anillas. La instalación de una de estas barras, como se comprende, requiere normalmente la utilización de dos soportes iguales, que se sitúan en las zonas extremas de la misma, salvo que presente una gran
10 longitud, en cuyo caso deben disponerse uno o más soportes intermedios, o que la fijación de una extremidad se realice directamente contra la pared, lo que obliga a utilizar un soporte especial.

15 La característica principal y, al mismo tiempo, la más importante ventaja del soporte que se preconiza, según se verá claramente a continuación, estriba en hallarse calculado de manera que resulta posible aprovechar íntegramente unos mismos elementos esenciales, fabricados en grandes series, para la suspensión, bien de una barra única dispuesta para facilitar la suspensión de una correspondiente cortina, bien de esta barra combinada con un riel o similar, que permita la suspensión adicional de un visillo o elemento análogo. Por otra parte, y según asimismo se verá, el soporte en cuestión, como ventaja adicional, facilita grandemente las operaciones de instalación de la cortina, en
20 especial en algunos supuestos especiales, por ejemplo, cuando exista una distancia reducida entre las extremidades de la misma y las paredes entre las que queda comprendida, y, además, en una determinada forma de realización, el expre-



sado soporte permite regular entre límites la separación existente entre la cortina y el plano de la abertura que debe quedar guarnecida por la misma.

5 Por lo demás, la esencialidad y las principales características y ventajas del soporte objeto de la invención, resultarán más fácilmente comprensibles a la vista de los dibujos adjuntos, en los que - en forma esquemática y, desde luego, sin caracter limitativo de ninguna clase - se ha representado un ejemplo concreto de realización práctica de la misma.

10 En estos dibujos:

La figura 1 es un despiece en perspectiva, del conjunto del soporte; la figura 2 es una vista en perspectiva, mostrando una variante de realización del elemento adicional de suspensión que puede fijarse sobre este soporte; y, finalmente, la figura 3 es un detalle en sección, mostrando una variante de realización del sistema de acoplamiento entre las dos piezas básicas que, según se verá, integran el conjunto.

20 Refiriéndonos, pues, a los expresados dibujos y, en particular, a la figura 1:

El soporte para barras objeto de la invención consta básicamente de dos cuerpos o piezas, una de las cuales - preferentemente, aunque no necesariamente, moldeado a base de un material plástico apropiado - conforma una base plana 1, circular, ovalada, poligonal o dotada de otra forma cualesquiera que se considere apropiada, que presenta dos, tres o más orificios 2 para paso de los tornillos mediante los que se llevará a cabo la fijación del conjunto a la pared. De esta base emerge en sentido ortogonal y preferen-



temente en posición central, un vástago 3, de forma cilíndrica, prismática, o ligeramente troncocónica o troncopiramidal, que presenta una amplia cavidad axial 4, cilíndrica o prismática. Esta vástago normalmente se moldeará de una sola pieza conjuntamente con la base 1, aunque sin grandes inconvenientes podría también hallarse constituido por una pieza independiente, convenientemente solidarizada a la misma.

El segundo cuerpo básico integrante del conjunto, que preferentemente, aunque no necesariamente, se moldeará también de una sola pieza a base de cualquier material plástico apropiado, conforma una anilla 5, de forma circular u otra que se adapte a la sección concreta de la barra que en cada caso se trate de soportar, y un vástago 6, que emerge de la anilla en sentido radial y queda en disposición de enchufar en forma ajustada en la cavidad axial 4 del vástago 3.

Esta constitución del conjunto del soporte a base de dos cuerpos independientes, permite llevar a cabo la fijación del primer cuerpo a la pared, antes de montar el segundo, permitiendo maniobrar con mayor comodidad, y permite también colocar la barra en el soporte desplazándola axialmente, y situándola formando cualquier grado con la horizontal. Las ventajas que de todo ello se deducen no requieren ciertamente comentarios.

En una forma preferente de realización, el conjunto se completa con una caperuza 7, que ajusta a presión sobre la base 1, después de convenientemente fijada a la pared, constituyendo un embellecedor que oculta los tornillos mediante los que se realiza esta fijación.



La fijación del vástago 6 en su posición enchufada en la cavidad 4 puede llevarse a cabo a través de diferentes sistemas. Así, en el ejemplo representado en la figura 1 de los dibujos a los que nos venimos refiriendo, la expresada fijación se realiza simplemente por medio de un tornillo de presión 8. Esta disposición tiene la ventaja de permitir bloquear el vástago en cualquier posición, más o menos enchufada, permitiendo regular entre límites la distancia existente entre la anilla 5 y la base 1, y, por tanto, la separación que en cada caso existirá entre la cortina soportada y la pared. En cambio, en el ejemplo representado en la figura 3 de los expresados dibujos, en la embocadura de la cavidad axial 4 se prevé un reborde interno 16, interrumpido en una zona 17, mientras que el vástago 6 presenta un saliente extremo 18, que puede pasar a través de esta zona, quedando situado al otro lado del reborde y determinando la sujeción, mediante un simple movimiento de giro.

Finalmente, según una importante característica de la invención, sobre el vástago 3 puede enchufar en forma ajustada un manguito 9, que, de manera esencial, se halla dotado de medios para la fijación de la extremidad de un riel sustentador de cortinas 10, de tipo cualesquiera conocido. Estos medios, como es lógico, podrán presentar cualquier estructura que se considere oportuna, pudiendo, por ejemplo, consistir en un simple espárrago 11, dotado de una tuerca de fijación 12. Cabe también que estos medios de fijación se hallen dispuestos para actuar, no sobre la extremidad, sino sobre un punto intermedio del riel 10, consistiendo entonces - tal como se ha representado en la fi-



gura 2 - en una brida o estribo 13, en el que puede encajar y apoyarse, el mismo.

Finalmente, el manguito 9 se fijará en posición sobre el vástago 3 por cualquier sistema apropiado, por ejemplo, por medio de uno o más tornillos de presión 14 (figura 2), o mediante unas patas elásticas de presión 15 (figura 1), recortadas y dobladas del propio material.

Resta ya únicamente hacer constar de una manera general y expresa que, como se comprende y es lógico y aparte de las que han sido ya concretamente indicadas, en la realización práctica del soporte que ha quedado descrito, cabrá introducir todas aquéllas adiciones y modificaciones de detalle que no afecten a lo que constituye la esencialidad del registro que se solicita.



REIVINDICACIONES :

1 - Soporte para barras de suspensión de cortinas, caracterizado por comprender dos cuerpos básicos independientes, uno de los cuales conforma una base plana, dotada de medios de fijación a la pared, de la que emerge en sentido ortogonal un vástago rígido, provisto de una amplia cavidad axial, en tanto que el segundo cuerpo conforma una anilla, dispuesta para permitir el paso ajustado de la barra que se trate de soportar, y un vástago que sobresale en sentido radial de esta anilla, y queda en condiciones de ajustar en la cavidad axial del primer vástago y ser inmovilizado en esta posición enchufada a través de medios apropiados previstos a tal fin; con la característica de haberse previsto, además, un manguito independiente que, antes de completar el montaje del soporte, puede ser enchufado sobre el primer vástago referido, y ser convenientemente inmovilizado en esta posición, cuyo manguito comporta medios de fijación y/o de apoyo de un riel para la suspensión de cortinas, que queda dispuesto paralelamente a la barra principal.

2 - Soporte para barras de suspensión de cortinas.

Consta la presente Memoria Descriptiva de seis hojas mecanografiadas, escritas por una sola cara, y de dibujos anexos.

Barcelona, - 3 JUN. 1976

P. A.



JUN 1976
JUN 1976

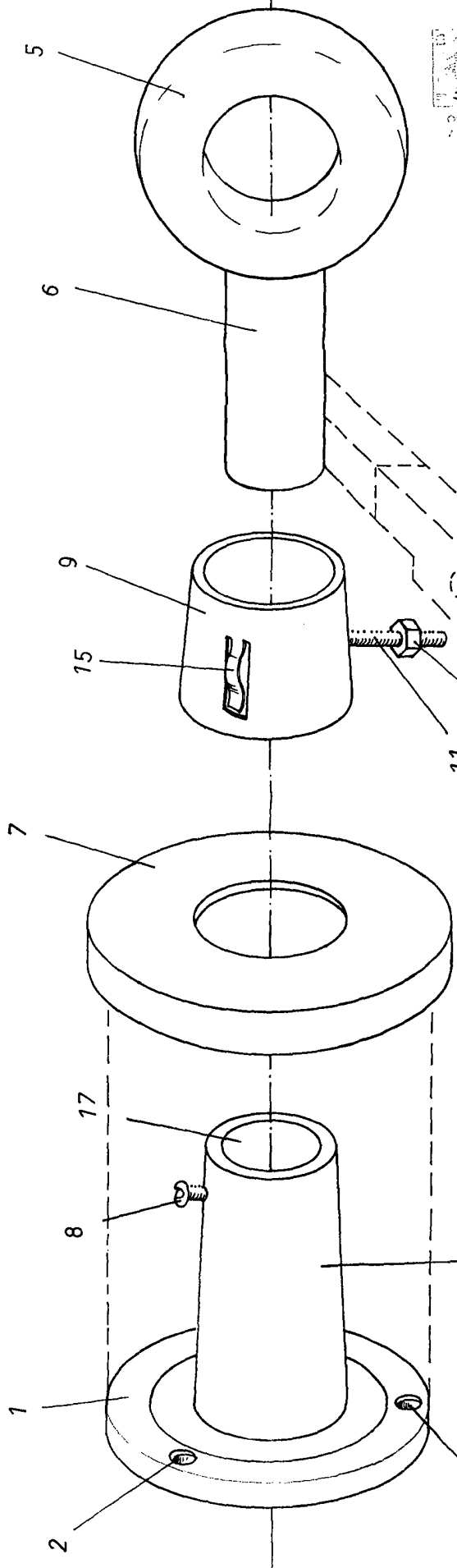


FIG. 1

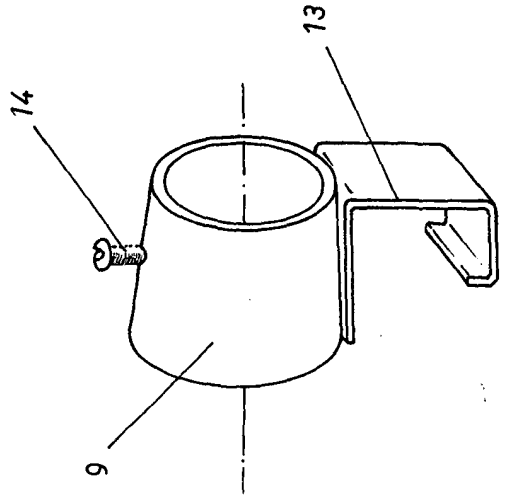


FIG. 2

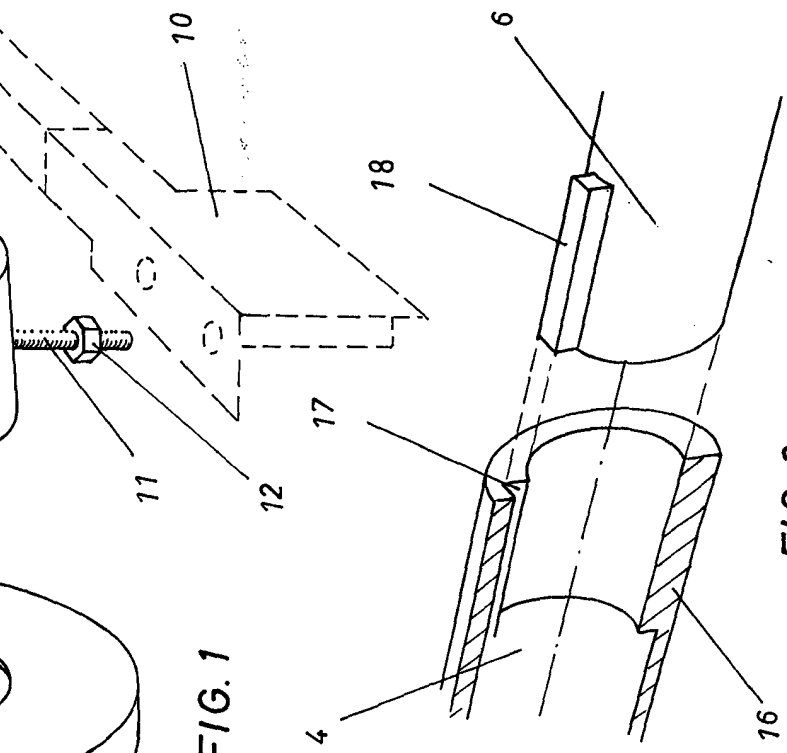


FIG. 3

Barcelona,
P.A.

