



ESPAÑA

(19) ES	(11) NUMERO 221607	(10) Y
	(21)	
	(22) FECHA DE PRESENTACION 3 junio 1976	



MODELO DE UTILIDAD

221607

(30) PRIORIDADES:	(32) FECHA	(33) PAIS
(31) NUMERO		

(47) FECHA DE PUBLICIDAD	(51) CLASIFICACION INTERNACIONAL B 65 D
--------------------------	---

(54) TITULO DE LA INVENCIÓN "DISPOSITIVO DE CIERRE CON PRECINTO".

(71) SOLICITANTE (S) PLÁSTICOS GALPLAST, S. A.
--

DOMICILIO DEL SOLICITANTE Santa María de Barbará (Barcelona), Calle Lisboa, 20
--

(72) INVENTOR (ES)

(73) TITULAR (ES)

(74) REPRESENTANTE Don Ignacio PONTI GRAU



La presente invención se refiere a un dispositivo de cierre con precinto, del tipo que comprende un tapón rígido ajustable alrededor del cuello del envase mediante des-
plazamiento angular del primero, dotado de una pluralidad de
5 aletas rígidas, que resbalan sobre las aletas flexibles que sobresalen de un collarín desgarrable.

La titular del presente modelo de utilidad lo es también del modelo de utilidad nº 217.495, que se refiere a
un dispositivo de cierre con precinto de las características
10 indicadas, cuyo dispositivo es especialmente apropiado para envases de tamaño mediano y grande.

Mediante el dispositivo de cierre objeto de la invención se ha conseguido adaptar el principio del modelo anterior, pero destinado especialmente a tapones de envases
15 pequeños, con esmerada presentación, tal como pueden ser los destinados a perfumería, de tal forma que, introduciendo en el dispositivo substanciales modificaciones, se consigue una realización igualmente eficaz, pero con mejor presentación.

El dispositivo de cierre con precinto descrito se
20 caracteriza esencialmente por el hecho de que el tapón está dotado en la boca de un faldón de mayor diámetro, en cuyo contorno interno están configurados una sucesión de dientes inclinados, en tanto que el collarín situado alrededor del
cuello está dotado de una pluralidad de aletas flexibles que
25 sobresalen exteriormente respecto al collarín, el cual queda oculto por el faldón del tapón. Dicho collarín está dotado de una aleta desgarrable situada a la altura de un resalte que encaje en un hueco previsto en la base del cuello del en



vase.

Para la mejor comprensión de cuanto queda descrito en la presente memoria, se acompañan unos dibujos en los que, tan sólo a título de ejemplo, se representa un caso práctico de realización del objeto de la invención.

En dichos dibujos, la figura 1 es una vista en perspectiva de un despiece del dispositivo; la figura 2 es una vista en sección longitudinal del dispositivo colocado; la figura 3 es una sección transversal por el plano III-III de la figura anterior.

El dispositivo de cierre con precinto descrito consta en los dibujos de un tapón rígido -1- dotado de rosca interna -2-, con un faldón -3- en la boca, el cual presenta un dentado interno e inclinado -4- en sentido opuesto al de giro para el acoplado del tapón a un cuello -5- roscado de un envase.

La base del cuello -5- forma un escalonado saliente -6-, sobre el cual asienta un collarín -7- dotado de una pluralidad de aletas flexibles salientes -8-, inclinadas en sentido opuesto al dentado -4-. El collarín -7- presenta un regrueso -9-, el cual encaja en una muesca -10- prevista en el escalón -6-, de forma que lo inmoviliza angularmente. El propio collarín -7- está dotado a la altura del regrueso -9- de una aleta -11- radial externa, unida al collarín por puntos debilitados -12-.

De todo lo descrito se desprende que para montar el dispositivo de cierre primero se sitúa el collarín -7- sobre el escalón -6-, haciendo encajar el regrueso -9- en la



muesca -10-. Seguidamente se acopla el tapón -1- alrededor del cuello -5-, en un movimiento de atornillado, de forma que cuando los dientes inclinados -4- del faldón -2- lleguen a la altura de las aletas flexibles -8- del collarín -7-, resbalarán sobre ellas, hasta que el tapón llegue a tope y el collarín queda totalmente oculto por el faldón. Únicamente quedará a la vista la aleta -11- como signo externo de la inviolabilidad del cierre.

Al abrir el tapón el dentado inclinado -4- encuentra el obstáculo de las aletas -8- que no ceden al estar inclinadas en sentido opuesto al de apertura, con lo cual se ejerce una fuerza sobre el collarín -7- que está inmovilizado por encaje del resalte -9- en la muesca -10-, rompiéndose la aleta -11- por los puntos débiles -12-, desprecintando así el cierre.

Este dispositivo puede utilizarse en envases de esmerada presentación, puesto que el collarín queda totalmente oculto, y exteriormente no presenta ningún detalle que denuncie su presencia, a excepción de la aleta -11- que señala la inviolabilidad.

Las características del dispositivo permiten utilizarlo en envases de pequeño tamaño, dando al tapón una configuración apropiada y estética, utilizando materiales rígidos. Incluso, el mismo tapón puede utilizarse con o sin collarín de precinto.

Serán independientes del objeto de la invención los materiales empleados en la fabricación de las distintas piezas que componen el dispositivo de cierre, formas y dimen



siones de las mismas y cuantos detalles accesorios puedan presentarse, siempre y cuando no afecten a su esencialidad.

- . -





R E I V I N D I C A C I O N E S

1. Dispositivo de cierre con precinto, del tipo que comprende un tapón rígido ajustable alrededor del cuello del envase mediante desplazamiento angular del primero, do de una pluralidad de aletas rígidas que resbalan sobre u-
5 nas aletas flexibles que sobresalen de un collarín situado alrededor del cuello del envase e inmovilizado angularmente respecto al mismo, caracterizado esencialmente por el hecho de que el tapón presenta en la boca un faldón de mayor diáme-
tro, en cuyo contorno interno están configurados una suce-
10 sión de dientes inclinados, en tanto que el collarín situado alrededor del cuello está dotado de una pluralidad de aletas flexibles, que sobresalen exteriormente respecto al collarín, el cual queda oculto por el faldón del tapón, en tanto que el collarín está dotado de una aleta desgarrable situada a
15 la altura de un resalte que encaja en un hueco previsto en la base del cuello del envase.

2. Dispositivo de cierre con precinto.

La presente memoria descriptiva consta de seis hojas foliadas escritas a máquina por una sola cara.

Barcelona, 3 de junio de 1.976

PLASTICOS GALPLAST, S.A.

p.a.

13

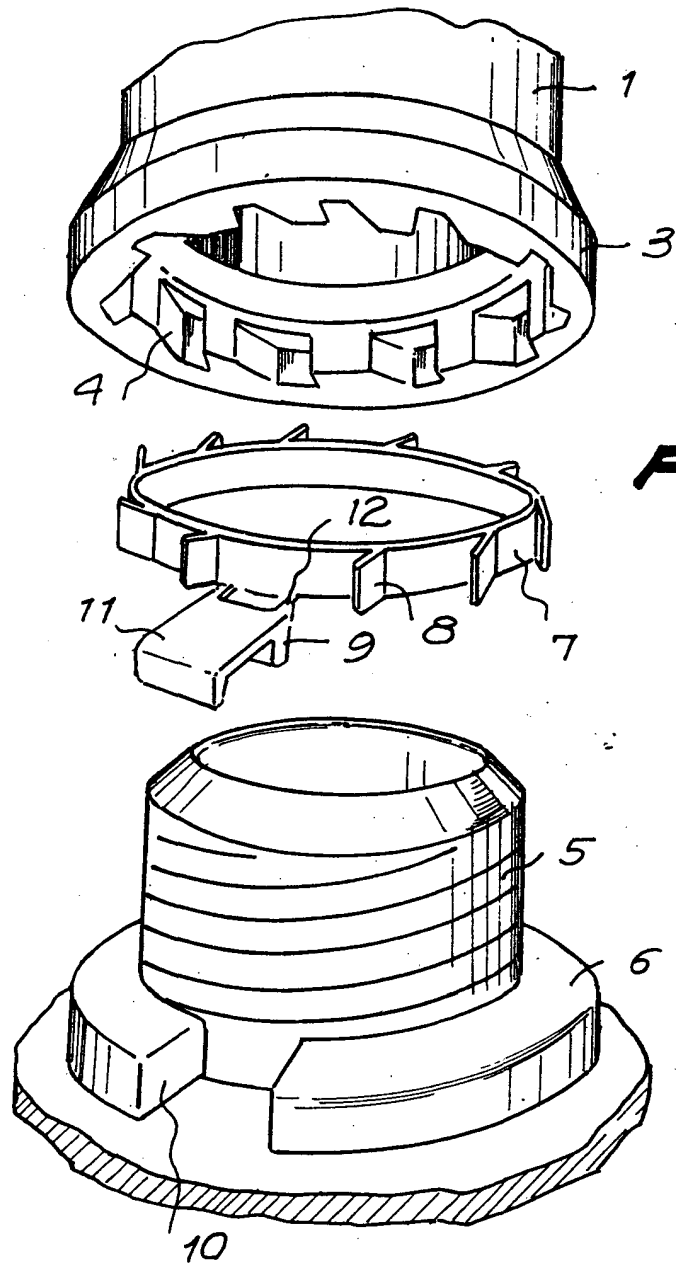


FIG. 1

26977/2

Barcelona, 3 de junio de 1976
P.a.



FIG. 2

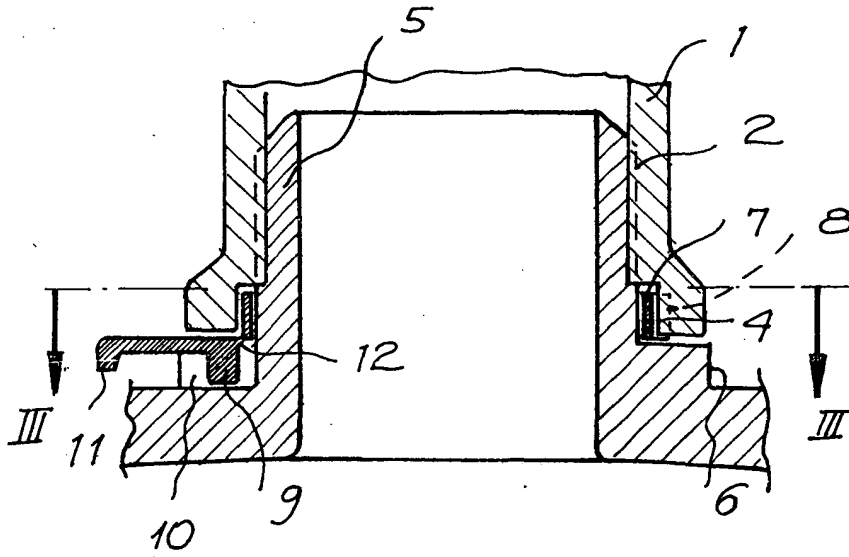
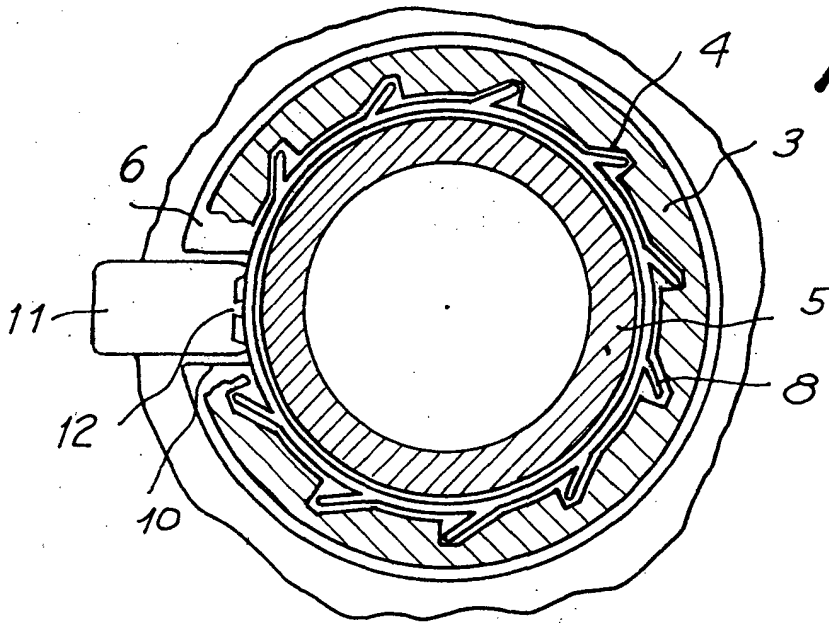


FIG. 3



Barcelona, 3 de junio de 1976
P.A.

26977/2