



19 ES	11 21	NUMERO <b>221598</b>	10 Y
22		FECHA DE PRESENTACION	

**MODELO DE UTILIDAD**  
**221598**

9 JUN.



30 PRIORIDADES:		
31 NUMERO	32 FECHA	33 PAIS
47 FECHA DE PUBLICIDAD		51 CLASIFICACION INTERNACIONAL B 65 D
54 TITULO DE LA INVENCIÓN "TAPON DE SEGURIDAD PERFECCIONADO"		
71 SOLICITANTE (S) D. Julio MAÑAS PIJUAN		
DOMICILIO DEL SOLICITANTE c/ Alcántara, 53 MADRID-6		
72 INVENTOR (ES)		
73 TITULAR (ES)		
74 REPRESENTANTE D. Francisco GARCIA CABRERIZO		



"TAPON DE SEGURIDAD PERFECCIONADO".-

La presente invención, según se expresa en el enunciado de esta Memoria descriptiva, se refiere a un tapón de seguridad, perfeccionado, cuya finalidad es la de proporcionar al mercado y público en general un nuevo tapón para frascos y envases similares, asegurando un cierre de los mismos que evita en al menos un primer intento que el envase sea destapado.

Dicho tapón de seguridad, objeto del invento, está especialmente concebido para su aplicación en frascos y envases similares de productos farmacéuticos y peligrosos, tales como detergentes, legías, productos químicos, etc., cuyo consumo en dosis más o menos grande puede ser peligroso e incluso mortales. De este modo, como los niños tienen predisposición a jugar con cualquier objeto sin saber su peligrosidad, es necesario que determinados productos peligrosos contenidos en envases estén perfectamente cerrados sin posibilidad de abrirlos los niños por si solos, para lo cual el tapón de seguridad objeto del presente modelo de utilidad está debidamente realizado para evitar que en un momento determinado, por descuido o por omisión, quede el producto del envase al alcance de los niños.

En la actualidad, existen tapones de seguridad en los que efectivamente no puede ser abierto por un niño. Ahora bien, tales tapones están realizados de forma compleja y su industrialización resulta de elevado coste.

El solicitante de este modelo de utilidad, presenta ya un tapón del mismo tipo registrado bajo el número 220.357 y aunque está concebido para que no pueda ser abierto por los pequeños, presenta algún inconveniente, que es eliminado por el presente invento.

El tapón del mismo solicitante cuyo número de regis-



tro es el 220.357, está constituido por dos piezas. Una en forma de casquillo que va dispuesta y envolviendo al cuello del envase, quedando retenida de forma que no pueda desprenderse axialmente. De este modo, con el casquillo fijado sobre el cuello del envase, se complementa con el propio tapón constituido por un cuerpo tubular de escasa altura fileteado interiormente para roscar sobre el fileteado externo del casquillo, para así poder efectuar el cierre del envase.

Una vez roscado el tapón sobre el casquillo, cuando se pretenda abrir el envase girando dicho tapón, el giro lo realizará el casquillo sobre el cuello de la botella, sin posibilidad de que el tapón sea desenroscado; de modo que para que tal tapón sea desenroscado es necesario sujetar el casquillo para que éste no gire y así poder abrir el tapón en cuestión.

Este tapón presenta el inconveniente de que, tanto para su enroscado como desenroscado, es necesario sujetar el casquillo para poder efectuar dichas operaciones de cierre y abertura.

Tal inconveniente se elimina con el tapón, objeto de la presente invención; para lo cual el casquillo va dotado interiormente de unas aletas dispuestas de forma inclinada, las cuales encajan por sus extremos en unos topes previstos en el cuello del envase, de forma que cuando se aplica el tapón sobre dicho casquillo, éste no girará debido a los topes o resaltes del cuello del envase que impiden el paso de las aletas del casquillo y por consiguiente el giro de éste. Ahora bien cuando el tapón está roscado es necesario sujetar el casquillo, ya que merced a la disposición inclinada de las aletas, éstas al girar el casquillo a izquierdas pasarán por encima de los topes del cuello de la botella, los cuales están asimismo realizados con



una inclinación para que en un sentido constituyan obstáculo - de giro y en el inverso no.

Para complementar la descripción que seguidamente se va a realizar y con objeto de ayudar a una mejor comprensión -

5. de las características del invento, se acompaña a la presente memoria descriptiva de una hoja única de planos cuya figura re-  
presenta una vista en alzado del tapón conjunto aplicado, la -  
cual está parcialmente seccionada para apreciar el acoplamiento del casquillo sobre el cuello del envase, así como las ale-  
10. tas de aquél en los topes o resaltes del aludido cuello.

La figura representada, nos muestra una forma de rea-  
lización del tapón unicamente a título de ejemplo informativo,  
habiéndose referenciado numéricamente cada una de las partes ó  
elementos principales que forman el conjunto, siendo tales re-

15. ferencias las siguientes:

1.- Envase.

2.- Cuello del envase.

3.- Casquillo.

4.- Tapón.

20. 5.- Faldón inferior del casquillo (3).

6.- Saliente anular del cuello (2) del envase (1)

7.- Depresión interna del casquillo (3).

8.- Aletas previstas en el asiento anular (10) del -  
casquillo (3)

25. 9.- Topes o resaltes del cuello (2) del envase (1).

10.- Asiento anular del casquillo (3)

A la vista de la figura, puede observarse el envase  
(1) dotado de su correspondiente cuello (2) sobre el que se va  
a acoplar el casquillo (3).

30. Dicho casquillo (3) está constituido por un cuerpo -



5. cilindrico de material plástico o similar desprovisto de sus -  
dos bases, el cual va dotado de una depresión interna (7) en -  
la que encaje un saliente anular (6) previsto en el propio cue-  
llo (2) del envase (1), de modo que tal casquillo (3) queda en  
volviendo al referido cuello (2) y posibilitado de girar libre  
mente sobre el mismo, aunque no puede desprenderse axialmente  
de éste debido al saliente anular (6) que encaja en la depre--  
sión (7) del mencionado casquillo.

10. De esta forma, una vez el cuello (2) del envase (1)  
provisto del casquillo (3), puede cerrarse el envase con el ta-  
pón (4) propiamente dicho, para lo cual éste va dotado de un -  
fileteado interno que rosca en el correspondiente fileteado --  
del casquillo (3).

15. Por otra parte, el casquillo (3) presenta un asiento  
anular periférico (10) seguido de un faldón (5) así mismo anu-  
lar e inferior al mismo; de modo que sobre la parte interna del  
mencionado asiento anular (10) se han previsto unas aletas (8),  
las cuales están orientadas todas en el mismo sentido con una -  
determinada inclinación. Los extremos de tales aletas (8) hacen  
20. tope con respectivos topes o resaltes (9) previstos en el cue-  
llo del envase (1), teniendo dichos topes o resaltes (9) una -  
forma cuya sección es triangular recta, de tal manera que los  
extremos de dichas aletas (8) hacen tope contra el menor de --  
los catetos de tal resalte, en tanto que la hipotenusa presen-  
25. ta una inclinación respecto al plano horizontal de corte del -  
cuello (2) del envase (1).

30. De esta forma, al roscar el tapón (4) sobre el cas-  
quillo (3), éste no girará debido a que queda retenido al hacer  
tope los extremos de las aletas (8) contra los resaltes (9). -  
Sin embargo para desenroscar el tapón, sería necesario sujetar



al casquillo (3) por su faldón inferior (5), ya que de lo contrario la inclinación de las aletas (8) al corresponderse con la inclinación de los resaltes (9) resbalarían las superficies de una contra otras y no quedarían retenidas, con lo que el --

5. casquillo (3) daría vueltas y por consiguiente el tapón (4) no se abrirá.

Con la realización anteriormente descrita, el tapón (4) podrá cerrarse sin que gire el casquillo (3), mientras que no podrá ser abierto a no ser que se sujete a dicho casquillo

10. (3) para desenroscar el propio tapón (4),

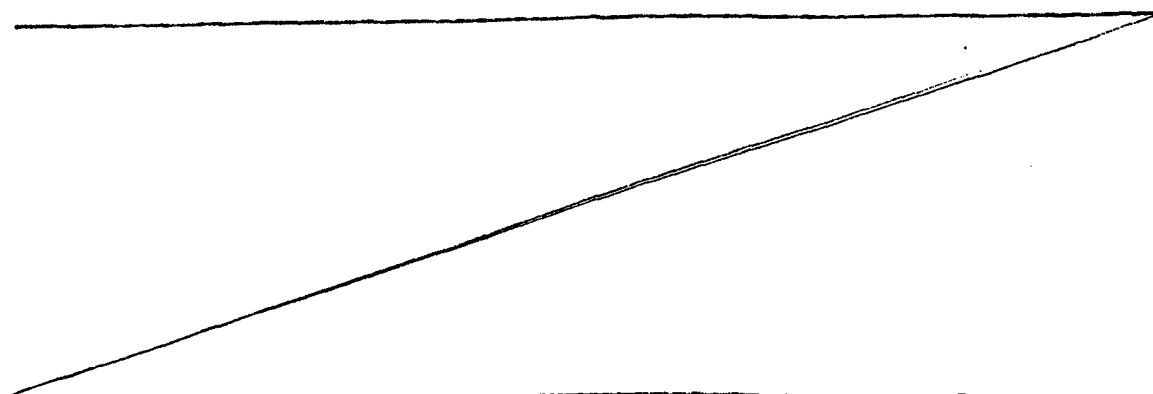
El tapón conjunto así constituido puede, asimismo, - ir dotado de un medio de precinto para garantizar el contenido hasta el momento de su primera apertura; en tanto que el tapón de seguridad lo es permanentemente.

15. El solicitante se reserva el derecho de extender esta demanda a los países extranjeros, reivindicando la misma -- prioridad de la presente solicitud al amparo del Convenio Inter nacional para la protección de la Propiedad Industrial.

N O T A

20. El Modelo de Utilidad, que se solicita por veinte -- años, para España, de acuerdo con la vigente Legislación, debe rá recaer sobre: "TAPON DE SEGURIDAD PERFECCIONADO", según las características esenciales de las siguientes:

25.



30.



R E I V I N D I C A C I O N E S

1ª.- Tapón de seguridad perfeccionado, que siendo del tipo de los constituidos por dos piezas, una en forma de casquillo para ser ajustado exteriormente al cuello del envase, y otra constitutiva del propio tapón que se acopla mediante roscado sobre el exterior del mencionado casquillo, y con la particularidad de que éste queda retenido axialmente al cuello del envase a través de un resalte anular de éste que se aloja en una hendidura del propio casquillo, el cual va dotado de un faldón anular inferior, esencialmente se caracteriza porque el mencionado casquillo presenta un asiento anular periférico del que emerge el aludido faldón inferior, de modo que sobre la parte interna del asiento en cuestión se han previsto una serie de aletas dotadas con la misma inclinación, cuyos extremos hacen tope con unos resaltes previstos en el cuello del envase; con la particularidad de que en el roscado del tapón sobre el casquillo, éste queda inmovilizado merced a las aludidas aletas que chocan contra la pared vertical de los resaltes; mientras que en la abertura del mencionado tapón, tal casquillo girará al deslizarse dichas aletas sobre la inclinación de los resaltes, ya que tales resaltes están orientados de la misma forma que las aletas, para que en el giro en un sentido deslicen unas sobre otras y el casquillo gire, en tanto que en el giro opuesto, las aletas chocan con el resalte inmovilizando al casquillo.

2ª.- "TAPON DE SEGURIDAD PERFECCIONADO".-

Según queda sustancialmente descrito en la presente

30.





memoria que consta de siete hojas, escritas a máquina por una sola cara y acompañada de dibujos.

Madrid, 9 JUN. 1976

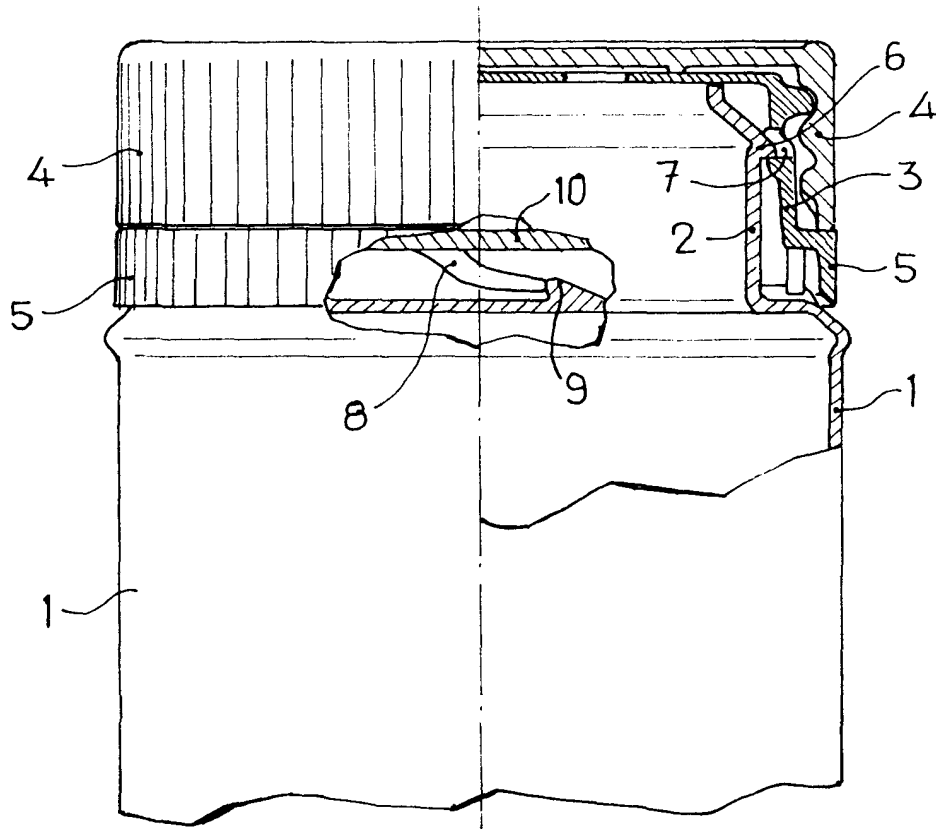
D. Julio MAÑAS PIJUAN

P.P.

FRANCISCO GARCIA CABRERIZO  
P.P.

Firmado: M. Dolores Jarquera

5.



Madrid, 9 JUN. 1976  
P. P.

FRANCISCO GARCIA CABRERIZO  
P. P.

Firmado: M.ª Dolores Jerquera

Escala variable