



ESPAÑA

19	ES	11	221584	10	Y
		21			
		22	FECHA DE PRESENTACION		

MODELO DE UTILIDAD

221584

30	PRIORIDADES:	32	FECHA	33	PAIS
	31) NUMERO				

47	FECHA DE PUBLICIDAD	51	CLASIFICACION INTERNACIONAL
			A 67 B

54	TITULO DE LA INVENCIÓN
	"DISPOSITIVO DE BARRA COLGADOR PARA ARMARIOS ALTOS"

71	SOLICITANTE (S)
	D. JUAN RIETTI GUILLEN

	DOMICILIO DEL SOLICITANTE
	C/. Pedro IV, 472, int. BARCELONA

72	INVENTOR (ES)

73	TITULAR (ES)
	D. JUAN RIETTI GUILLEN

74	REPRESENTANTE
	De Ma LUISA ISERN CUYAS, Agente Oficial de la Propiedad Industrial

MEMORIA DESCRIPTIVA

El presente modelo de utilidad se refiere a un dispositivo de barra colgador para armarios altos.

5. En la invención se ha ideado una barra colgador especialmente destinada para su utilización en armarios altos o altillos de armario.

10. En la actualidad, la excesiva altura a que se encuentra situada dicha barra, constituye un notable inconveniente para el usuario, ya que le es imposible alcanzar de manera natural la posición elevada de la barra, debiendo recurrir inevitablemente a escaleras o similares para poder efectuar las operaciones de cuelgue y descuelgue de las perchas portadoras de prendas.

15. A fin de eliminar los referidos inconvenientes, se ha ideado la barra objeto de la invención, la cual es amovible, presentando una posición elevada de servicio y otra posición descendida y exterior al armario, siendo esta segunda posición apta para poder realizar de manera natural las operaciones de cuelgue y descuelgue de perchas.

20. En líneas generales, el dispositivo comprende dos brazos paralelos vinculados a los costados del altillo y pivotantes según un plano vertical. Dichos brazos están unidos por sus extremos libres por una barra que realiza la función de barra colgador y del centro de la cual pende libremente un brazo provisto en su extremo de un asidero para la maniobra.

25. El dispositivo comprende un muelle que tiene tendencia a mantener a la barra colgador en su posición elevada, debido a lo cual es preciso ejercer tracción del

asidero para situarla en su posición inferior exterior, lo que permite efectuar las operaciones de cuelgue y descuelgue de manera cómoda. A continuación, basta empujar la barra colgador hacia arriba, con ayuda del asidero, quedando situada la referida barra en su posición elevada estable a cuyo movimiento ascendente colabora el muelle de llamada antes citado, contribuyendo la tensión del mismo a mantener estable a la barra aunque esté cargada de prendas.

5. El conjunto de barra colgador, mecanismos y perchas, quedan incluidos en el hueco del altillo del armario, pudiendo ser éste cerrado normalmente.

10. Con el fin de facilitar la explicación se acompaña a la memoria los siguientes dibujos reglamentarios.

En los dibujos:

15. La figura 1, es una vista en alzado de un armario cuyo altillo está provisto con el dispositivo objeto de la invención.

20. La figura 2, corresponde a una vista en perspectiva del armario, en la cual el dispositivo se encuentra exterior y descendido, con la barra colgador al alcance natural del armario.

La figura 3, es una vista en planta del dispositivo.

25. La figura 4, muestra un detalle de una de las piezas sobre la cual pivota el dispositivo.

Haciendo referencia a las figuras, se aprecia en su realización un dispositivo de barra colgador especialmente destinado para altillos y armarios altos, cuyo dispositivo comprende dos brazos paralelos -1- y -2-, pivotantes

en -3-, sobre las piezas -4-, fijadas a los costados -5- del atillo de un armario -6-.

5. Los brazos -1-2-, están unidos por la barra colgador -7-, para las perchas -8-. Del centro de la barra -7-, pende libremente un brazo -9- con empuñadura -10-.

10. Las piezas -4-, son unos cajetines provistos de unas mechas -11-, que se insertan en orificios hembra de los costados -5-, asegurándose posteriormente con tornillos. Dichas piezas -4-, integran cajetines en los que se aloja un muelle -12-, fijado por -13- a la pieza -4- correspondiente, y por -14- al brazo -1-2-, respectivo. La fijación -14- se realiza mediante un tetón de que van provistos los brazos -1-2-, cuyo tetón desliza por la ranura en arco de círculo -15-, y cuyos extremos corresponden a las posiciones elevada o descendida de la barra colgador -7-.

15. El modelo dentro de su esencialidad, puede ser llevado a la práctica, en otras formas de realización, que difieran en detalle, de la indicada a título de ejemplo en la descripción. Podrá, pues, realizarse en cualquier forma y tamaño, con los materiales más adecuados, por quedar todo ello comprendido en el espíritu de las reivindicaciones.

= . =

N O T A

25. Descrito el objeto y utilidad de la presente invención, lo que se declara como no divulgado ni practicado en España, comprende las siguientes reivindicaciones.

1. Dispositivo de barra colgador para armarios altos, caracterizado esencialmente por comprender dos brazos

unidos articuladamente a la parte interna de los costados del altillo, cuyos brazos están relacionados por sus extremos por una barra transversal que realiza la función de barra colgador y de cuyo centro pende libremente articulado un tercer brazo provisto de un asidero que en la posición elevada de la barra colgador queda al alcance de la mano del usuario, para que al ejercer tracción de dicho asidero se proceda al descenso de la referida barra colgador por giro de los brazos que lo soportan sobre su eje quedando dicha barra colgador proyectada al exterior del armario y suficientemente baja como para permitir las maniobras de cuelgue y descuelgue de las perchas.

5. 2. Dispositivo, según la anterior reivindicación caracterizado porque en la zona de articulación de los brazos portadores de la barra colgador, existe un muelle de llamada que tiene tendencia a mantener elevados a dichos brazos, quedando la barra también elevada e interior al hueco del armario.

10. 3. Dispositivo de barra colgador para armarios altos.

20. Según se describe y reivindica en la presente memoria descriptiva que consta de 5 páginas foliadas y escritas a máquina por una sola de sus caras.

Madrid, a

9 JUN. 1976

p. a.

M.^{ca} LUISA CABEL GUYAS

p. p.

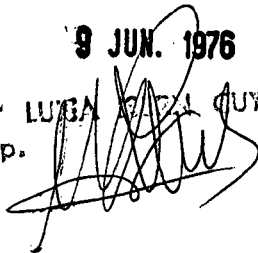


Fig. 1

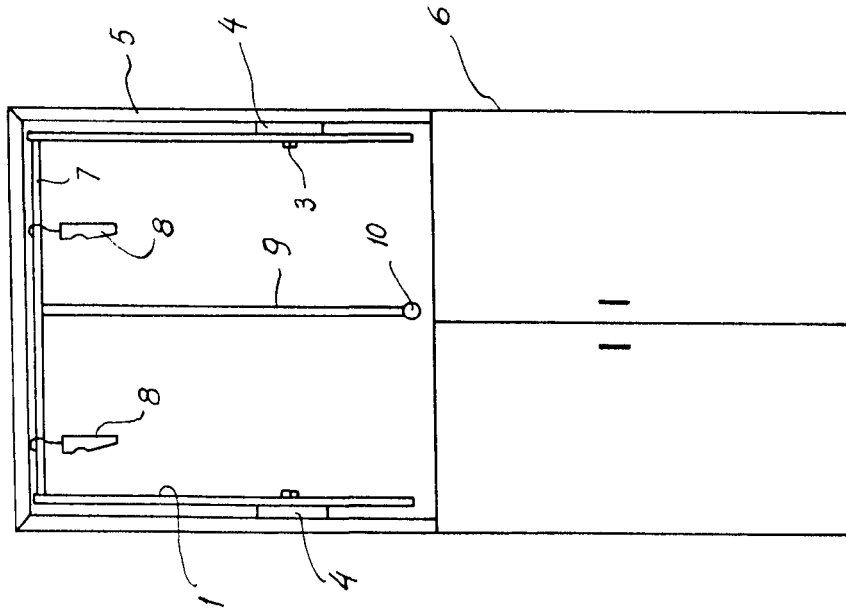
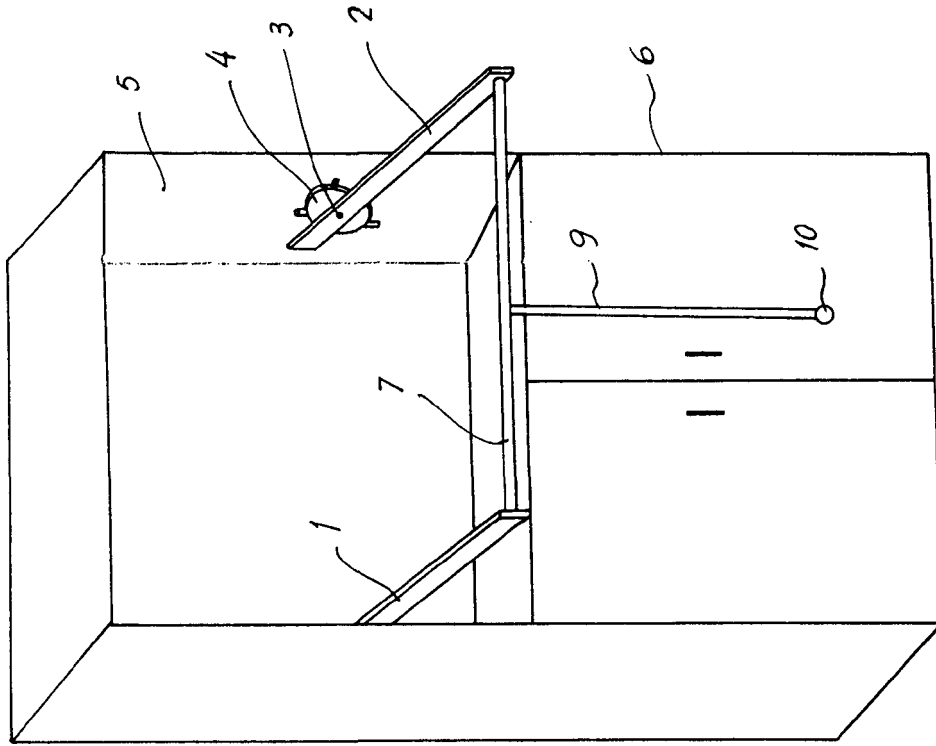


Fig. 2



Madrid, a 9 JUN 1976
p.a. M.^o LUIS SUYAS
p.p. [Signature]

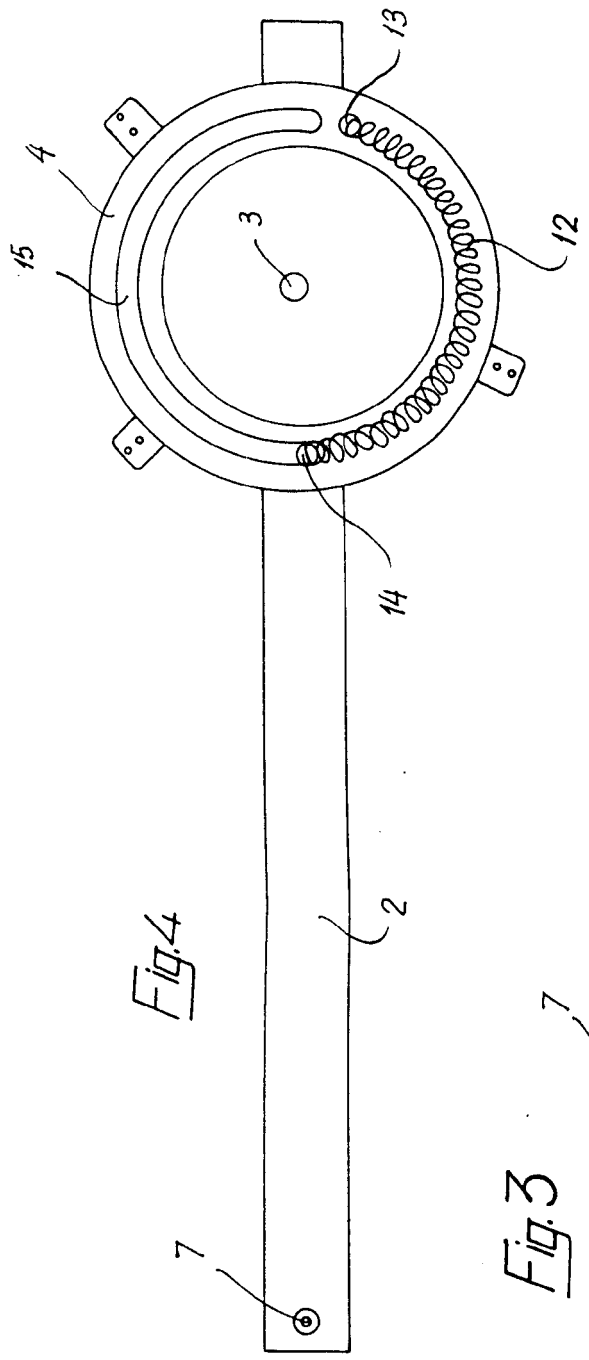
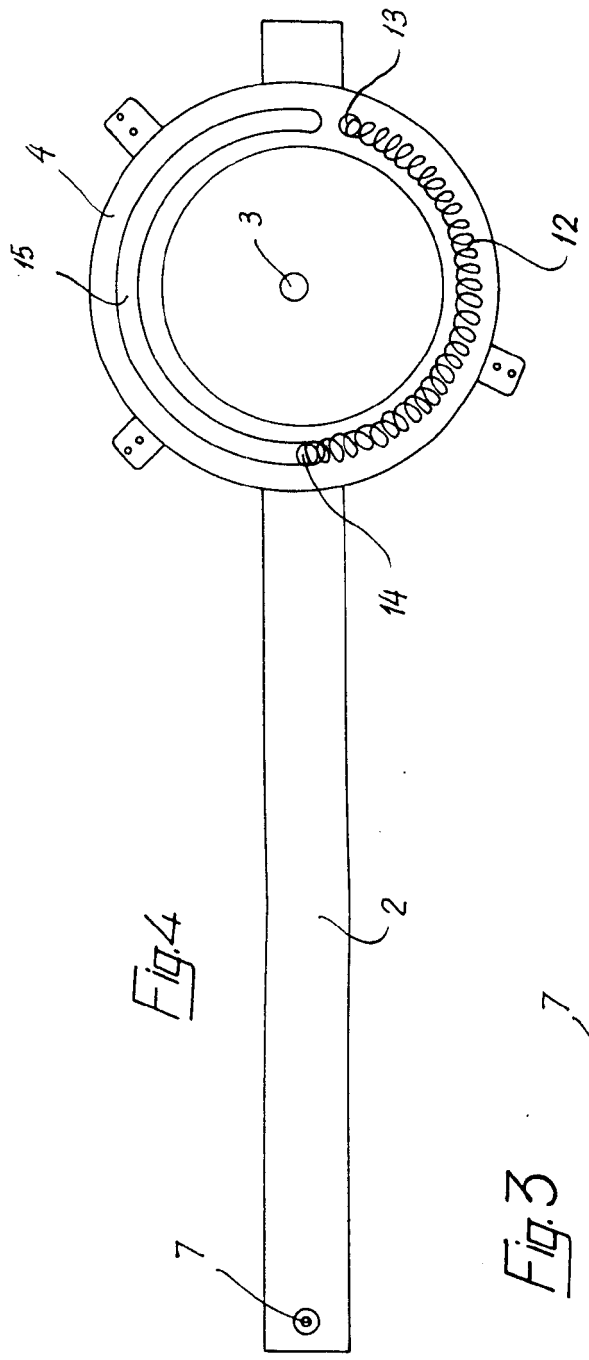


Fig. 3

Fig. 4



Madrid, a 9 JUN. 1976
 p.a. M.^o LUIS... GUÍAS
 P. P. *[Signature]*