

ESPAÑA

19 ES	11 NUMERO	21 221.582	10 Y
	22 FECHA DE PRESENTACION	8.6.76	

MODELO DE UTILIDAD

221582

e - MAR. 1977

30 PRIORIDADES:	32 FECHA	33 PAIS
31 NUMERO		

47 FECHA DE PUBLICIDAD	51 CLASIFICACION INTERNACIONAL
	F 24 D

54 TITULO DE LA INVENCIÓN
DISPOSITIVO DISIPADOR DE TEMPERATURA PERFECCIONADO

71 SOLICITANTE (S)
RADIADORES RADIAL, S.A.

DOMICILIO DEL SOLICITANTE
Carretera de Irún Km. 244 BURGOS

72 INVENTOR (ES)

73 TITULAR (ES)

74 REPRESENTANTE
D. BERNARDO UNGRIA GOIBURU

1 El Estatuto vigente sobre Propiedad Industrial, de
26 de Julio de 1929, en su texto refundido publicado el 30
de Abril de 1930, establece los caracteres de patentabili-
5 dad de las invenciones de tipo industrial que tienen por
objeto obtener ventajas sobre lo ya conocido, admitiendo
por consiguiente como patentables, las nuevas máquinas, a-
paratos, instrumentos, procesos de fabricación, etc. La am-
plitud de conceptos previstos como patentables, ha llevado
10 al legislador a aclarar (Artº. 46) que la enumeración con-
tenida en dicho cuerpo legal es puramente enunciativa y no
limitativa, haciéndola extensiva incluso a los descubrimien-
tos de tipo científico (Artº. 47).

15 El Decreto de 26 de Diciembre de 1947, recogiendo
la Orden de 18 de Noviembre de 1935, confirma el criterio
legal de que también serán patentables los instrumentos, ob-
jetos, o partes de los mismos, que aporten a la función a
que son destinados, un beneficio o efecto nuevo, y en defi-
nitiva que constituyan una mejora sustancial sobre lo ante-
riormente conocido.

20 Pues bien, a tenor de lo expuesto, y en base al ar-
ticulado que recoge los conceptos expresados, debe conside-
rarse, que la invención a que se refiere la presente memo-
ria, constituye una novedad industrial, con características
y ventajas que la hacen merecedora del privilegio de explo-
25 tación exclusiva que por ella se solicita, premiando así
los méritos de quien aporta a la industria del país una me-
jora efectiva y precisamente comprendida entre las enuncia-
das por la Ley como patentables. (Arts. 46 y 47 en relación
con el 171, en su nueva redacción afectada por la Orden de
30 18 de Noviembre de 1.935).

1 La presente invención, según se expresa en el -
enunciado de esta memoria descriptiva, se refiere a un dis-
positivo disipador de temperatura perfeccionado, especial-
mente concebido para aplicarse a instalaciones de calefec-
5 ción; aunque también es posible realizar la utilización de
este dispositivo en instalaciones de refrigeración, pero
que en cualquier caso se efectúe, el intercambio de calor,
por mediación de la circulación de un fluido.

10 Un dispositivo disipador de temperatura de las
características mencionadas fué motivo de un registro an-
terior a favor de la firma solicitante del presente Modelo
de Utilidad, constituyéndose dicho dispositivo a partir de
una placa, de naturaleza metálica, plegada longitudinalmen-
te según una U de ramas sensiblemente convergentes.

15 En la zona externa de dichas ramas convergentes
se fijan, mediante soldadura o cualquier otro medio, unas
chapas plegadas en sentido transversal formando una espe-
cie de almenas que son regulares y combinándose extremamen-
te al menos con unos tirantes a base de varillas roscadas
20 por sus extremos para recibir así a unas chapas que coadyu-
van a la sujeción que ha de llevarse a cabo entre las cha-
pas plegadas.

25 Aunque en base a estas características relativas
al dispositivo disipador de temperatura anterior, el funcio-
namiento del mismo se realiza en óptimas condiciones, el -
objeto del presente Modelo de Utilidad consiste en introdu-
cir unos perfeccionamientos en el sentido de mejorar nota-
blemente el contacto disipador.

30 Para ello, y como decíamos partiendo de la estruc-
tura anterior, el nuevo dispositivo disipador de temperatu-

BAD ORIGINAL

1 ra se caracteriza esencialmente porque el conducto para el
fluido viene determinado por un tubo de sección cuadrada
que discurre ajustadamente entre el fondo y planos latera-
les de una canal de sección rectangular. Sobre el menciona-
5 do tubo se ha previsto el asiento de la rama horizontal de
una placa plegada en forma de U, cuyas ramas verticales y
paralelas contactan con las de la citada canal receptora,
enrasando extremamente entre sí.

10 Se desprende perfectamente de esta estructura -
que lo que realmente se persigue es crear una organización
de elementos donde la totalidad de los planos componentes
de unos y otros sean zonas perfectamente rectas que esta-
blezcan entre sí un contacto continuado y uniforme, con lo
cual, que duda cabe, se efectúa un mejor contacto disipador.

15 Para que se comprendan mejor las características
de este dispositivo disipador de temperatura que ahora se
propone, se acompaña a la presente memoria descriptiva, -
formando parte integrante de la misma, una hoja de planos
donde se representa lo siguiente:

20 Figura 1ª.- Corresponde a una vista en alzado lon-
gitudinal del dispositivo disipador de temperatura perfec-
cionado que constituye el objeto de la presente invención.

25 Figura 2ª.- Representa una vista en planta supe-
rior del mencionado dispositivo, observándose como las cha-
pas plegadas formando una especie de almenas regulares, que
dan enlazadas entre sí, y por encima del tubo portador del
fluido, mediante una serie de varillas roscadas por sus ex-
tremos, aptas para recibir elementos de aprieto.

30 Por último, la Figura 3ª es una vista en alzado
lateral del dispositivo disipador de temperatura que nos -

1 ocupa, detectándose perfectamente en esta figura como el
tubo portador del fluido es un órgano tubular cuadrangular
que ajusta entre las ramas paralelas de un elemento en for-
ma de U que, a su vez, recibe por la parte externa de di-
5 chas ramas el adosamiento de las chapas conformadas a mo-
do de almenas regulares, quedando éstas, consecuentemente
perfectamente verticales y paralelas entre sí.

De acuerdo con lo que se ha dicho y como puede
comprobarse, el dispositivo disipador de temperatura per-
feccionado a que se refiere la presente memoria se consti-
tuye a partir de un tubo 1 portador del fluido, consisten-
te en un órgano tubular de sección perfectamente cuadrada,
quedando ubicado dicho tubo 1 entre las ramas paralelas y
rama horizontal de una canal 2 de sección rectangular. Alo-
jada asimismo en esta canal referenciada con 2, va dispues-
ta otra canal 3 de tal manera que entre ambas canales que-
da constituido el alojamiento ajustado y longitudinal para
el tubo 1 portador del fluido.

Dadas las características de las piezas hasta --
ahora mencionadas que integran el dispositivo disipador de
temperatura que se describe, la adaptación de las chapas 4
se efectúa de forma que las mismas queden en una situación
perfectamente vertical y paralelas entre sí. El mantenimien-
to estable de esta posición que adoptan las referidas cha-
pas 4 en el conjunto, se efectúa con la colaboración de unas
25 varillas 5 provistas extremamente de rosca para la aplica-
ción de plaquitas a modo de tuercas, mediante las cuales
se efectúa la íntima retención de las ya referidas placas 4.
Estas placas 4, tal como ilustra la Figura 2ª, aparecen con-
venientemente plegadas o bien troqueladas, al objeto de --
30

1

aumentar así la superficie disipadora del calor o frío.

5

Esta especie de batería, que merced a la nueva organización o disposición de los elementos componentes se logra el contacto perfecto y a todo lo largo del tubo l - portador del fluido, se confeccionará con metales que sean buenos conductores del calor o frío, tales como pueden ser el aluminio y el cobre.

10

No se considera necesario hacer más extensa esta descripción para que oualquier persona experta en la materia comprenda perfectamente cual es la idea que se desea registrar, así como las ventajas que de su realización industrial han de derivarse.

15

Por todo ello y para evitar posibles imitaciones se presenta esta solicitud pidiendo la explotación exclusiva de la idea descrita, de acuerdo con las consideraciones y puntos que se desean reivindicar y que se concretan en las páginas siguientes.

20

25

30

1 Hecha la descripción a que se refiere la memoria
que antecede, es preciso insistir en que los detalles de
realización de la idea expuesta, pueden variar, es decir,
que pueden sufrir pequeñas alteraciones, basadas siempre
5 en los principios fundamentales de la idea, que son en esen-
cia los que quedan reflejados en los párrafos de la descrip-
ción hecha. En efecto, el Artículo 48 del Estatuto vigente
sobre Propiedad Industrial, establece como no patentables,
en su apartado tercero; "los cambios de forma, dimensiones,
10 proporciones y materias de un objeto ya patentado" fijando
así el criterio del legislador en el sentido de que paten-
tada una idea que pueda dar lugar a una realidad práctica
e industrializable, nadie podrá apoyarse en ella para, a
pretexto de haber introducido ligeras modificaciones, pre-
sentarla como nueva y propia.
15

Este principio, en cuanto al alcance de la protec-
ción del objeto patentado se refiere, se halla confirmado
por numerosas Sentencias del Tribunal Supremo, y entre --
ellas, como más terminantes, en las de fechas 16 de octubre
20 de 1954, 23 de enero de 1959, 20 de marzo de 1964 y otras.

Establecido el concepto expresado, en cuanto a la
amplitud que debe darse a la protección solicitada, se re-
dacta a continuación la Nota de Reivindicaciones, de acuer-
do con lo que se establece en el último párrafo del apar-
tado tercero del Artículo 100 de la Ley, sintetizando así
25 las novedades que se desean reivindicar:

NOTA DE REIVINDICACIONES

En resumen, el privilegio de explotación exclusi-
va que se solicita, recaerá sobre las reivindicaciones si-
30 guientes:

1 1. DISPOSITIVO DISIPADOR DE TEMPERATURA PERFEC-
CIONADO, que sinedo aplicable tanto en instalaciones de ca-
lefacción como de refrigeración, por circulación de fluí-
do y del tipo donde el conducto de dicho fluido discurre
5 por el interior de una canal a la que externamente y por
ambos lados se fijan sendas chapas plegadas en sentido --
transversal formando una especie de almenas regulares, com-
binándose al menos extremamente con tirante a base de una
varilla roscada por sus extremos para recibir sendas cha-
10 pas que coadyuvan a sujetar entre sí las chapas plegadas,
todo lo cual forma una especie de grupos de chimeneas; -
esencialmente se caracteriza porque el conducto para el -
fluido está constituido por un tubo de sección cuadrada -
que discurre ajustadamente entre el fondo y planos late-
15 rales de una canal de sección rectangular; habiéndose pre-
visto sobr el mencionado tubo el asiento de la rama hori-
zontal de una placa plegada en forma de "U", cuyas ramas -
verticales y paralelas contactan con las de la citada canal
receptora, enrasando extremamente entre sí.

20 2. Se reivindica por último como objeto sobre el
que ha de recaer el Modelo de Utilidad que se solicita:
DISPOSITIVO DISIPADOR DE TEMPERATURA PERFECCIONADO.

25 Todo conforme queda descrito y reivindicado en la
presente memoria descriptiva que consta de ocho páginas me-
canografiadas y dibujos adjuntos.

Madrid, 8 de junio 1976

BERNARDO UNGRIA

P.P.



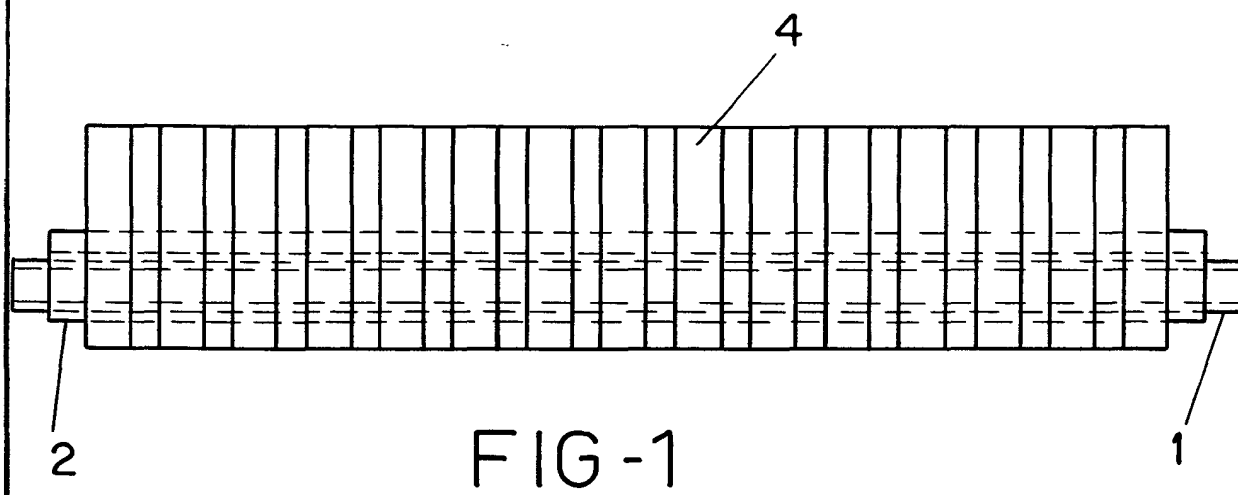


FIG-1

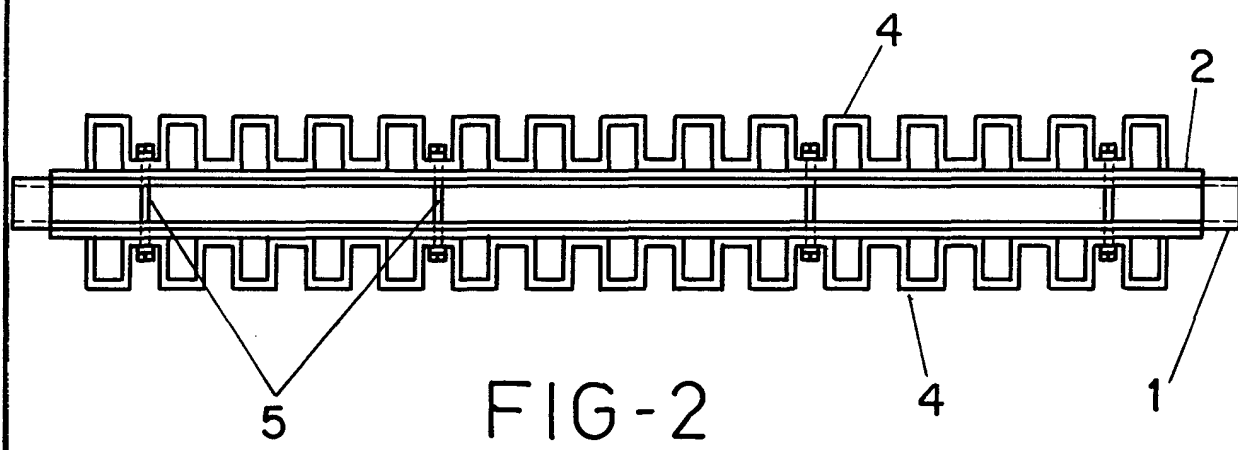


FIG-2

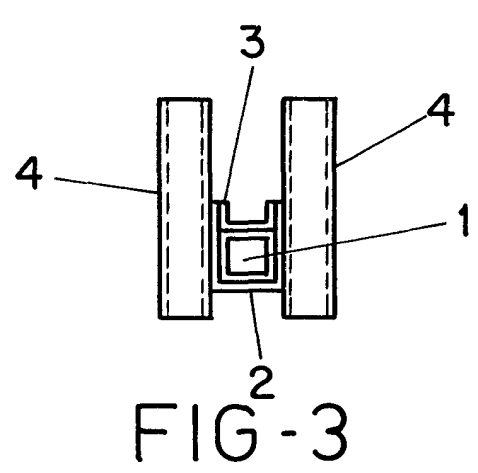


FIG-3

ESCALA VARIABLE

Madrid, 8 de Junio de 1976

BERNARDO UNGRIA

P. P.