



ESPAÑA

19 ES	11 221574	10 Y
21	FECHA DE PRESENTACION	
22	8 Junio 1976	

MODELO DE UTILIDAD

221574

30 PRIORIDADES:	32 FECHA	33 PAIS
31 NUMERO		

47 FECHA DE PUBLICIDAD	51 CLASIFICACION INTERNACIONAL
	B42D

54 TITULO DE LA INVENCIÓN
"ENCARTE PERFECCIONADO PARA SEÑALIZACION DE LECTURAS"

71 SOLICITANTE (S)
D. CIPRIANO OLIVERT CRESPO

DOMICILIO DEL SOLICITANTE
C/ Pelayo, 7 - VALENCIA

72 INVENTOR (ES)
D. CIPRIANO OLIVERT CRESPO

73 TITULAR (ES)
D. CIPRIANO OLIVERT CRESPO

74 REPRESENTANTE
D. JUAN LOPEZ SANCHEZ



EXPEDIENTE: MODELO DE UTILIDAD

Titular: D. CIPRIANO OLIVERT CRESPO

Nacionalidad: Española

Domicilio: C/ Pelayo, 7 - VALENCIA

Objeto: "ENCARTE PERFECCIONADO PARA SEÑALIZACION DE LECTURAS"

Prioridad:

MEMORIA DESCRIPTIVA

La finalidad de la presente Memoria Descrip-
tiva es la de dar a conocer las características prin-
cipales de un encarte perfeccionado para señalización
de lecturas, por cuya evidente utilidad se justifica
la solicitud, a favor del titular del expediente, del
privilegio de exclusividad que en casos como el pre-
sente concede la vigente Ley de la Propiedad Indus-
trial, para su explotación en España.

Es frecuente echar de menos, mientras se
lee un libro, un señalizador apropiado para que, al
interrumpir la lectura pueda marcar la página en la

5

10



15

que el lector hizo dicha interrupción. Ante esta contingencia se suele recurrir a intercalar un trozo de papel, más o menos doblado, que generalmente suele perderse entre las páginas, sin llegar a cumplir satisfactoriamente su misión. En otras ocasiones, y por lectores poco cuidadosos, se procede a doblar uno de los vértices de la página, sin que esto sea una señalización suficiente y, desde luego, perjudicando la integridad del texto de que se trate.

20

25

Con objeto de evitar estas molestias, proporcionando un señalizador perfectamente visible y fácilmente inmovilizable sobre la página deseada, se ha concebido el objeto del presente expediente, realizado preferente pero no exclusivamente, en materiales plásticos de llamativos coloridos, sobre cuya superficie se pueden incorporar motivos publicitarios, especialmente en la parte saliente del mismo, o frases de diversa índole y finalidad así como dibujos o cualquier otro tipo de ilustración.

30

35

Para facilitar la comprensión de las características de tal señalizador, se ha considerado interesante la aportación del plano adjunto, en el que, a título informativo se recogen sus aspectos gráficos fundamentales, debiendo hacerse la observación de que las reproducciones del plano, en virtud de su carácter, deben ser consideradas en su más amplio sentido y no como límite del alcance del expediente.

40

La figura 1ª, del plano es una vista en perspectiva del señalizador, en la que claramente se aprecia su naturaleza y disposición. Por su parte, en la figura 2ª,



se recoge su forma de aplicación sobre la página de un libro cualquiera.

45 Concretando la descripción que sigue al contenido de las precitadas figuras, apreciamos en las mismas, señalado con -1-, al cuerpo del señalizador, constiuido por una lámina de rigidez y proporciones adecuadas y variables, generalmente de forma rectangular y, desde luego, de colores llamativos. Ocupando la parte central de este cuerpo se ha practicado un corte en forma de V, que
50 determina la formación de una pestaña o lengüeta -3- de dimensiones convenientes y susceptibles de recibir diversidad de ilustraciones -4- sobre su superficie, así como sobre el resto del señalizador.

55 A ambos lados de la parte superior de la lengüeta y como prolongación de los cortes -2-, se han practicado unos pequeños cortes horizontales -5-, cuya finalidad veremos a continuación, completándose la estructura con una banda superior -6-, que forma parte del mismo cuerpo -1- y que constituye la parte saliente y visible del
60 señalizador cuando el texto esté cerrado. En esta banda superior -6-, se pueden grabar expresiones referentes e indicativas de la lectura interrumpida, o bien, motivos publicitarios, frases, dedicatorias, etc, etc, con lo que el señalizador, además de su función propia y ya de por sí interesante, tiene otra finalidad no menos interesante
65 que la principal.

Al ser aplicado el señalizador sobre el borde superior de una página de forma que la lengüeta quede en el anverso y el cuerpo en el reverso, o viceversa, se encaja



70

de tal manera que dicho borde de la página -8- se introduzca en los cortes laterales horizontales -5- con lo que se garantiza la adecuada sujeción del señalizador y su conveniente inmovilización, evitando que se produzca su eventual pérdida o caída.

75

Suficientemente descrita la naturaleza y utilidad del Modelo presentado, sólo resta manifestar que serán variables las circunstancias de materiales, tamaños y formas de sus diferentes partes, así como las referentes a coloridos e ilustraciones, siempre y cuando no se vea alterada su esencialidad contenida en la siguiente

80

N O T A
= = = =

Los puntos que se reivindicán en el presente Modelo de Utilidad, son:

85

1º.- Encarte perfeccionado para señalizadon de lecturas, caracterizado por constar de una lámina de rigidez, formas y proporciones adecuadas y variables, realizada en colores llamativos, cuyo cuerpo recibe un corte en forma de V, que determina la formación de una pestaña o lengüeta de dimensiones convenientes, flanqueada en su parte superior, y como prolongación del corte en V por dos pequeños cortes laterales y horizontales, en los cuales se encaja el borde^{de} la página sobre la que se aplica el señalizador que colocará su lengüeta sobre una cara y su cuerpo sobre la del reverso, quedando perfectamente inmovilizado y retenido, al tiempo que se completa con una banda superior, prolongación del cuerpo, que so-

90

95



100

bresale por la parte superior del texto y que, al igual que la lengüeta y el cuerpo, es susceptible de recibir las ilustraciones, frases, motivos publicitarios, dedicatorias, etc, etc, que se estimen convenientes proporcionando una segunda función al señalizador. Y

105

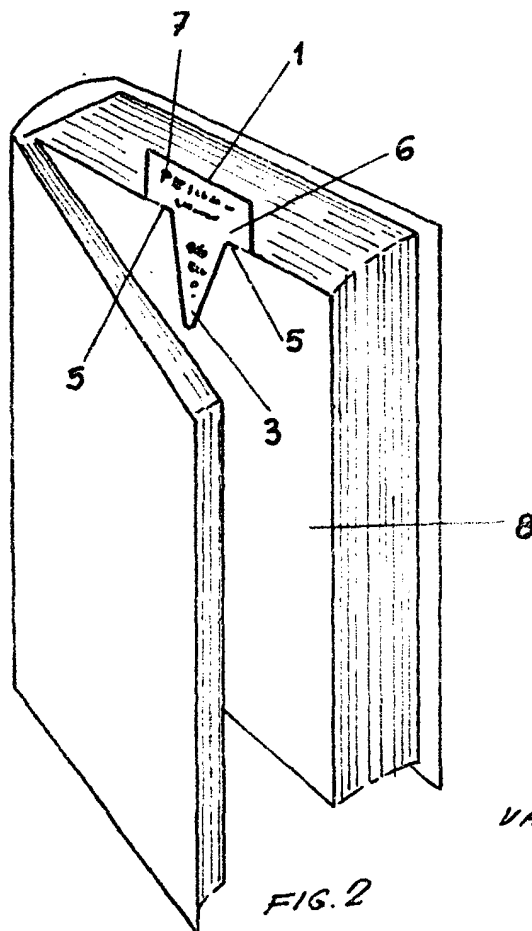
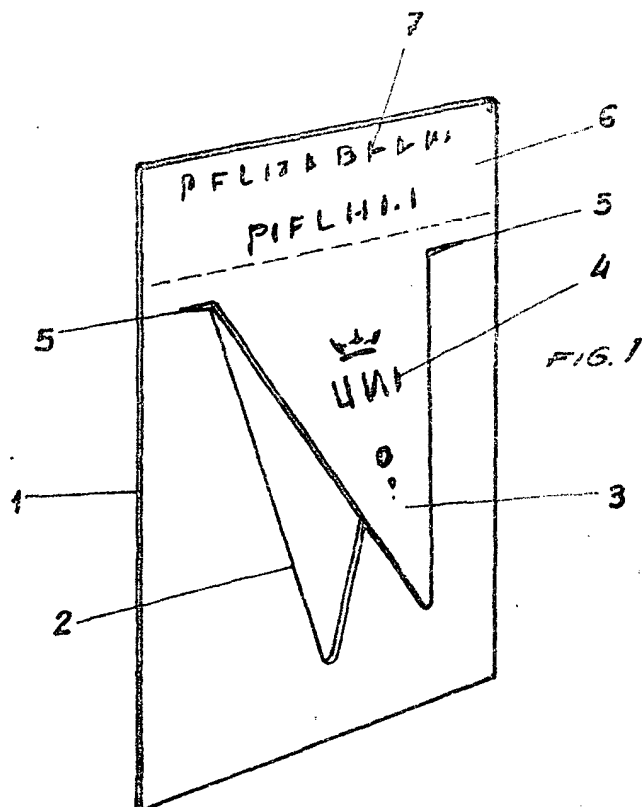
2ª.- "ENCARTE PERFECCIONADO PARA SEÑALIZACION DE LECTURAS", de conformidad en un todo en lo esencial y fines industriales a lo descrito en la precedente Memoria Descriptiva y gráficamente representado en las figuras del plano adjunto para su mejor comprensión.

Esta Memoria consta de CINCO hojas, escritas o mecanografiadas por una sola cara y a doble espacio en 107 líneas.

Valencia, 5 Junio 1976

Por autorización del interesado.

Juan López



ESCALA VARIABLE
VALENCIA JUNIO 1976

R.A.
Juan Lopez