



ESPAÑA

19	ES	11	NUMERO	221573	10	Y
		21				
		22	FECHA DE PRESENTACION			

MODELO DE UTILIDAD

221573

30	PRIORIDADES:	32	FECHA	33	PAIS
31	NUMERO				

47	FECHA DE PUBLICIDAD	51	CLASIFICACION INTERNACIONAL
----	---------------------	----	-----------------------------

54	TITULO DE LA INVENCIÓN
"LAPIZ DE MODULOS ENSAMBLABLES"	

71	SOLICITANTE (S)
PROMOCIONES Y MANIPULACIONES, S.A. -PROTEC-	

DOMICILIO DEL SOLICITANTE.	
Avenida General Perón, nº 26-13E MADRID.-2	

72	INVENTOR (ES)
----	---------------

73	TITULAR (ES)
PROMOCIONES Y MANIPULACIONES, S.A. -PROTEC-	

74	REPRESENTANTE
DON JAIME ISERN CUYAS, Abogado y Agente Oficial de la Propiedad Industrial.	

### MEMORIA DESCRIPTIVA

El objeto de la presente solicitud de Modelo de Utilidad se refiere a un lápiz de módulos ensamblables que aporta esenciales características de novedad en relación con los tipos de lápices que actualmente existen y se distribuyen en el mercado.

5.

En efecto, dichos lápices se componen generalmente de un cuerpo enterizo en cuyo interior se alojan las finas barritas de grafito que efectúan la escritura. Naturalmente el grafito puede ser sustituido por cualquier otro material adecuado siempre que sus propiedades le permitan cumplir su función, así se consiguen barritas coloreadas constituidas por materiales encerrados que permiten escribir cómodamente y en todos los colores deseados.

10.

No obstante, el presente modelo es totalmente original en cuanto a su constitución y estructura, disponiendo además de gran facilidad de uso dado que puede dotarse de la longitud que se desee y en cualquier momento se puede escribir en un color distinto en virtud del sencillo sistema de unión entre los módulos.

15.

El modelo consiste en una serie de módulos idénticos, constituidos fundamentalmente de material ligero, que se ensamblan unos a otros de forma que la parte delantera de cada uno de ellos se introduce en el cuerpo hueco del anterior, lo que da opción a que la longitud del lápiz sea del tamaño deseable en cada caso. Estos módulos son susceptibles de adoptar cualquier forma perimetral pero, naturalmente, la más indicada es la cilíndrica ya que se adapta más fácilmente a la mano y forma un conjunto de características similares a las de un lápiz normal.

20.

25.

Cada módulo incorpora en su extremo anterior un pequeño trozo de barra colorada con la que se escribe, siendo cada una de

30.

ellas de distinto tono para dar pluralidad de colores al lápiz.

5. Con el fin de que se entienda más fácilmente el objeto de la presente descripción, nos vamos a referir a la lámina de dibujos adjunta en la que a título de ejemplo y por supuesto sin carácter limitativo alguno se ha representado una forma preferida de realización del invento.

10. Según puede apreciarse en la citada lámina de dibujos, la figura 1 representa una vista general en perspectiva del despiece vertical del lápiz de módulos ensamblables, compuesto en este caso por solo tres elementos ó módulos. La figura 2 representa una vista en perspectiva del lápiz de módulos ensamblables una vez montado, añadiéndose un elemento más a los expuestos en la figura anterior.

15. Conforme a la figura 1, se observa que el modelo se compone de módulos idénticos e independientes -1-, huecos interiormente que presentan un tramo delantero -2- de menor diametro que su cuerpo general en el que existen acanaladuras longitudinales-3- disponiéndose en el extremo libre del citado tramo delantero-2- un orificio pasante en el que se embute la barra -4- que efectúa la escritura.

20. En la figura 2 se puede apreciar cómo queda el lápiz totalmente formado al ensamblarse entre sí los módulos -1- independientes, quedando al descubierto unicamente el tramo delantero -2- del primer módulo, así como las acanaladuras -3- y la barra -4- que en este caso efectuaría la escritura.

25. Como fácilmente se desprende de lo expuesto hasta ahora, el Modelo de Utilidad que aquí se preconiza permite una comodidad y practicidad de uso que mejora considerablemente a todos los modelos que sobre este tema existen en circulación por el mercado.

30. Como ventaja fundamental está la de tener en un mismo lápiz gran

variedad de colores perfectamente localizables, ya que, cada módulo -1- presenta un color distinto a los demás e igual al de su barrita -4- correspondiente, por lo que en un instante determinado puede situarse encabeza del lápiz el color deseado.

5. Como se ha citado anteriormente, cada elemento ó módulo posee un tramo delantero -2- de diámetro menor al del cuerpo general -1- y encaja perfectamente en el interior del cuerpo del módulo anterior para formar el conjunto. Dicho tramo delantero -2- presenta varias hendiduras ó acanaladuras longitudinales -3- que facilitan dicho encastramiento, dando como resultado una unión lo suficientemente sólida para que los módulos no se separen por sí pero que asimismo permitan su sencilla separación mediante una ligera tracción manual.

10. Asimismo, este modelo brinda la posibilidad de emplear por separado cada uno de los módulos constituyentes a modo de pequeños lápices, siendo de principal aplicación en este caso para la edad infantil.

15. También hay que hacer constar como propiedad importante del modelo el hecho de que las barritas -4- son perfectamente sustituibles en caso de rotura ó deterioro, puesto que están embutidas a presión en un orificio pasante situado en el extremo libre del tramo delantero -2- de cada módulo y, por tanto, se reemplazan fácilmente sin más que tirar ligeramente de ellas e introducir las nuevas en el orificio citado.

20. Creemos que se ha descrito suficientemente el objeto del presente Modelo de Utilidad por lo que solo resta hacer constar que, dentro de su esencialidad, caben infinidad de variaciones de detalle asimismo protegidas siempre y cuando dichas modificaciones no alteren el fundamento de la invención.

N O T A

Hecha la descripción del presente invento lo que se declara como no divulgado ni practicado en España comprende las reivindicaciones siguientes:

5. 1.- Lápiz de módulos ensamblables, que se caracteriza por estar constituido por una serie de módulos ó elementos que se ensamblan entre sí uno a continuación de otro, presentando cada uno de los cuales un cuerpo hueco dotado de un tramo delantero de menor diámetro que se encaja en el interior del cuerpo hueco del módulo siguiente para formar el conjunto, disponiendo el citado tramo delantero de varias acanaladuras longitudinales que facilitan dicho encastre a la vez que en su extremo libre lleva practicado un orificio pasante en el que se embute la barrita de material y color adecuado para efectuar la escritura, siendo susceptible de ser empleados dichos módulos o elementos independientemente ó ensamblados formando un lápiz enterizo.
- 10.
- 15.

2.- Lápiz de módulos ensamblables.

Según se describe y reivindica en la presente Memoria que consta de 5 hojas foliadas y mecanografiadas por una sola cara y de 1 lámina de dibujo.

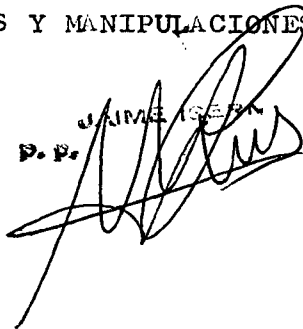
Madrid, a 8 de Junio de 1.976

PROMOCIONES Y MANIPULACIONES, S.A.-PROTEC-

p.a.

D. P.

JAIMESERRA



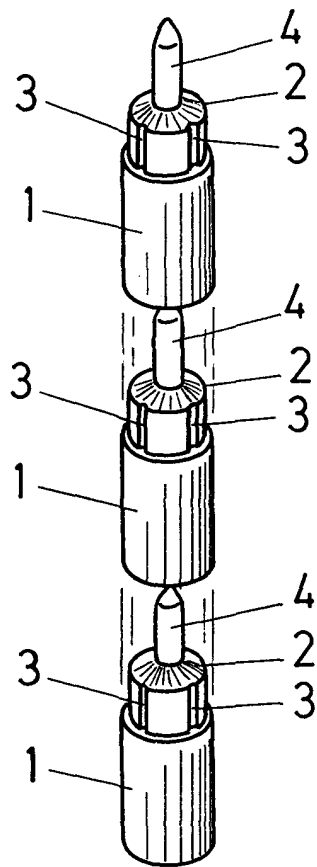


FIG. 1

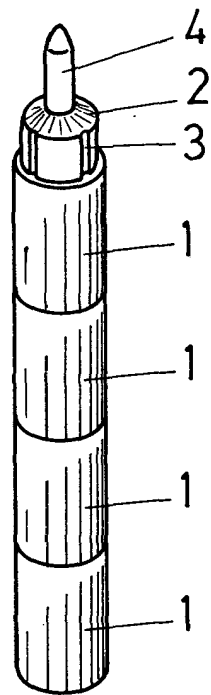


FIG. 2

Madrid, a 23 de 1978

*[Handwritten signature]*