



(10) ES	(11) NÚMERO 221.571	(12) Y
(21)	(22) FECHA DE PRESENTACION 8-6-76	

**MODELO DE UTILIDAD**  
**221571**



(30) PRIORIDADES:	(31) NÚMERO	(32) FECHA	(33) PAIS
-------------------	-------------	------------	-----------

(47) FECHA DE PUBLICIDAD	(51) CLASIFICACION INTERNACIONAL A43B
--------------------------	--

(54) TITULO DE LA INVENCIÓN  
"SUBLA DE GOMA PERFECCIONADA".

(71) SOLICITANTE (S)  
JOSE PAREDES, S.L.

DOMICILIO DEL SOLICITANTE  
Sor Josefa Alcorta, 37 - ELCHE (Alicante).

(72) INVENTOR (ES)

(73) TITULAR (ES)

(74) REPRESENTANTE  
D. MIGUEL FERNANDEZ-LOAYSA PINZON.

JE/ij/9.659

1

La presente memoria descriptiva tiene como fin la declaración del objeto sobre el que ha de recaer el privilegio de explotación industrial y comercial, exclusivo en el territorio nacional, de un Modelo de Utilidad de acuerdo con la vigente Legislación sobre Propiedad Industrial que, como el enunciado indica, se trata de "SUELA DE GOMA PERFECCIONADA".

5

10

La presente invención se refiere a una suela de goma que ha sido perfeccionada en sus características, de tal forma que puede ser aplicada a cualquier tipo de calzado, con la particularidad de disponer de una gran superficie rugosa y resistente al deslizamiento.

15

20

La suela de goma está caracterizada por su constitución desde la zona del talón hasta la de la planta, de forma que presenta unos salientes prismáticos, formados cada uno por un grupo de, al menos, cuatro prominencias, alternados preferentemente en las direcciones longitudinal y transversal de la suela con otros salientes prismáticos, cuya base superior está en plano inclinado. Estos salientes prismáticos en plano inclinado sirven, por el lado más alto, de tope de refuerzos de los salientes de las prominencias, constituyéndose así con dichos salientes una superficie altamente rugosa y resistente al deslizamiento en la zona del talón.

25

30

Otra de las características de la suela, objeto de la invención, es la constitución de la planta, la cual está repleta de nervios cruzados y puede llevar, en proximidad al arco interior de la suela, varios nervios en forma de cercos o anillos concéntricos, que dejan entre sí correspondientes vaciados anulares, en la constitución de un efecto de ventosa múltiple, permitiendo así un mayor agarre en esta

1 zona de la planta, que está sometida a múltiples esfuerzos.

Para comprender mejor la naturaleza del invento, en el plano adjunto representamos (a título de ejemplo meramente ilustrativo y no limitativo) una forma preferente de realización industrial, a la que nos remitimos en nuestra descripción; sobre dicho plano:

La figura 1 es una vista en alzado, seccionada, de la suela objeto de la invención.

La figura 2 es una vista en planta de la suela de la figura 1.

La suela de goma (1), objeto de la invención, presenta unas características de forma, tanto en la constitución de la planta como en la constitución del talón.

Dicha suela de goma presenta una zona (2) o reborde con una cierta aspereza. La parte delantera de esta suela dispone de una serie de nervios cruzados (no referenciados), así como unas ventosas que se distribuyen próximas al reborde (2), y concretamente por la parte exterior de la suela.

En la zona interior de la planta (3) se ha provisto de una serie de nervios (4), (5) y (6) en forma de cercos o anillos concéntricos, los cuales dejan entre sí correspondientes vaciados anulares (7), (8) y (9), en la constitución así de una serie de ventosas múltiples que permiten obtener una gran fijación en esta zona, que requiere una gran resistencia al deslizamiento, debido a que la misma es en donde se realiza el juego o giro de la suela en cuestión.

Otra de las características de la suela de goma es la constitución de la zona del talón, la cual presenta una serie de salientes prismáticos (11), formados cada

1 uno por un grupo de, al menos, cuatro prominencias (12), que  
están alternados preferentemente en las direcciones longitudi-  
nal y transversal de la suela con otros salientes prismáticos  
(10), cuya base superior está en plano inclinado (ver figura  
5 1). Las prominencias agrupadas en número de cuatro (12) permi-  
ten una resistencia al deslizamiento y por la piel de las mis-  
mas sobre el suelo, éstas se deforman oponiéndose a dicho des-  
lizamiento; los salientes prismáticos (10), cuya base supe-  
rior está en plano inclinado, además de servir de resistencia  
al deslizamiento se constituyen por el lado más alto del pla-  
10 no inclinado en topes de refuerzo de los salientes de las pro-  
minencias (12).

La constitución así de la suela de goma,  
tanto en la zona del talón como en la zona de la planta, per-  
mite obtener una superficie altamente rugosa y resistente al  
15 deslizamiento, tanto en dicha zona del talón como en la zona  
de la planta, pudiéndose utilizar esta suela para cualquier  
tipo de calzado en las condiciones de seguridad y ligereza  
adecuadas.

20 Descrita suficientemente la naturaleza  
del presente invento, así como su realización industrial, só-  
lo cabe añadir que en su conjunto y partes constitutivas es  
posible introducir cambios de forma, materia y disposición,  
sin salirse del cuadro del invento, en cuanto tales alteracio-  
25 nes no supongan variación sustancial del mismo.

El solicitante, al amparo de los Conve-  
nios Internacionales sobre Propiedad Industrial, se reserva  
el derecho de extender la presente demanda a los países ex-  
tranjeros, si fuera posible, reivindicando la misma prioridad  
30 de la presente solicitud.

N O T A

1 El Modelo de Utilidad que se solicita  
por veinte años como nuevo en España, de acuerdo con la vigen  
te Legislación sobre Propiedad Industrial, deberá recaer so-  
5 bre "SUELA DE GOMA PERFECCIONADA", en todo de acuerdo con las  
siguientes:

R E I V I N D I C A C I O N E S

10 1.- Suela de goma perfeccionada, caracte  
rizada porque desde la zona del talón hasta la de la planta  
presenta unos salientes prismáticos formados cada uno por un  
grupo de, al menos, cuatro prominencias, alternados preferen-  
temente en las direcciones longitudinal y transversal de la  
suela con otros salientes prismáticos, cuya base superior es-  
15 tá en plano inclinado para servir por el lado más alto de to-  
pes de refuerzo de los salientes de las prominencias, en la  
constitución así con dichos salientes de una superficie alta-  
mente rugosa y resistente al deslizamiento.

20 2.- Suela de goma perfeccionada, en todo  
de acuerdo con la primera reivindicación, caracterizada porque  
la zona de la planta, repleta de nervios cruzados, puede lle-  
var en proximidad al arco interior de la suela varios nervios  
en forma de cercos o anillos concéntricos que dejan entre sí  
correspondientes vaciados anulares en la constitución de un  
efecto ventosa múltiple.

25 3.- "SUELA DE GOMA PERFECCIONADA".

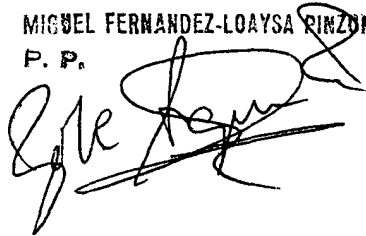
Según queda sustancialmente descrito en  
la presente memoria descriptiva que consta de seis hojas, me-  
canografiadas por una sólo cara, acompañadas de sus correspon-  
dientes dibujos.

30

Madrid, a 8-6-76

El Agente Oficial.

MIGUEL FERNANDEZ-LOAYSA RINZON  
P. P.



1

5

10

15

20

25

30

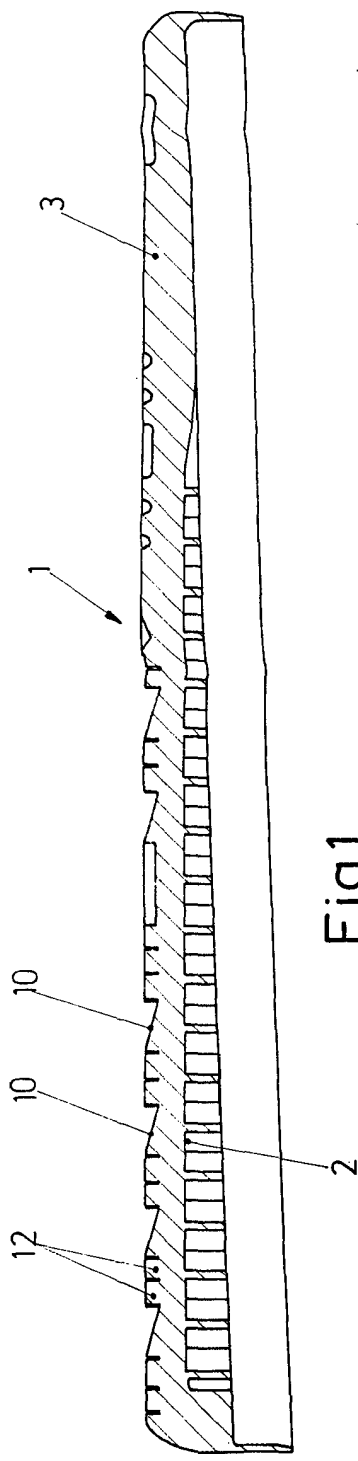


Fig.1

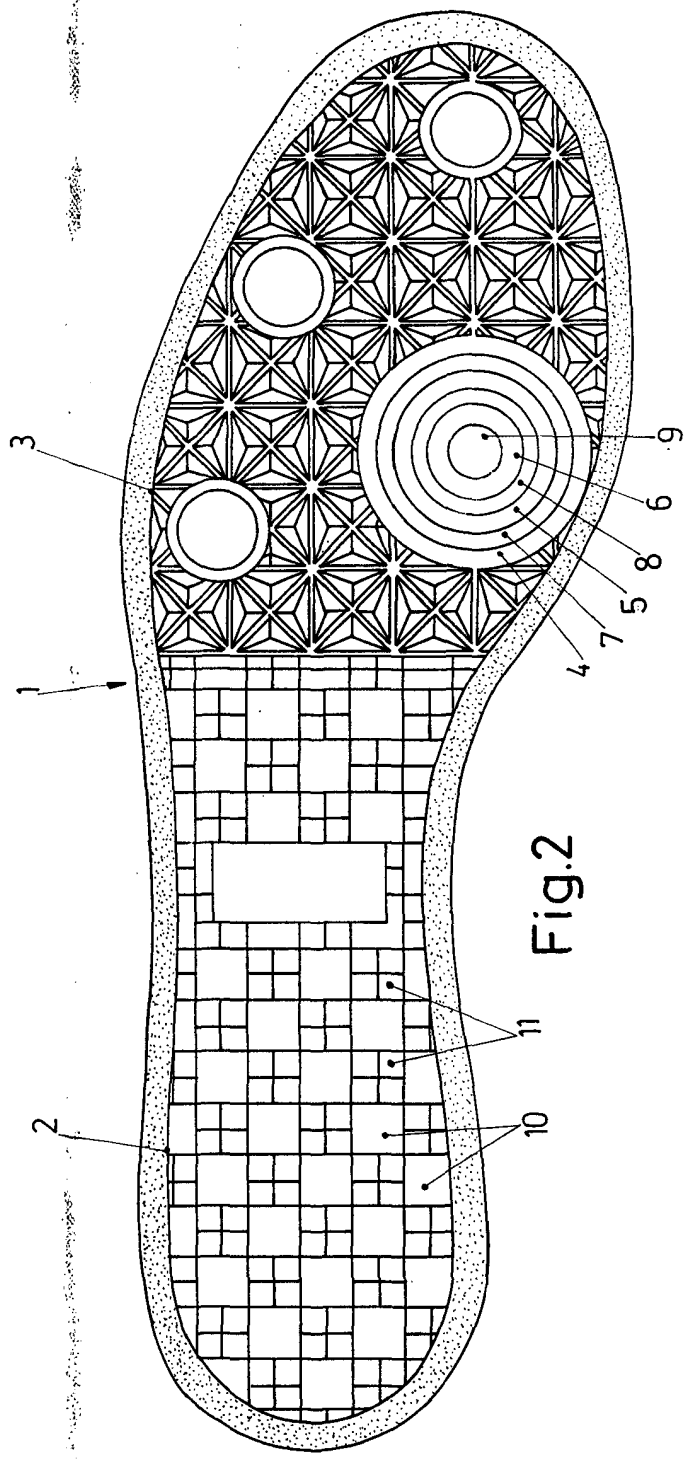


Fig.2

Escala variable  
 Madrid 8.6.74  
 El Agente Oficial  
*[Signature]*