



ESPAÑA

19 ES 11 221568 10 Y
21
22 FECHA DE PUBLICACION 8 JUN 1976

MODELO DE UTILIDAD
221568



30 PRIORIDADES:	31 NUMERO	32 FECHA	33 PAIS
-----------------	-----------	----------	---------

47 FECHA DE PUBLICIDAD	51 CLASIFICACION INTERNACIONAL E05 F
------------------------	---

54 TITULO DE LA INVENCIÓN

"HERRAJE PERFECCIONADO PARA PUERTAS BIPARTIDAS REBATIBLES DE MUEBLES".

71 SOLICITANTE (ES)

REYAR, S.L.

DOMICILIO DEL SOLICITANTE

Camino Achúcarro, 13 - ARRIGORRIAGA (Vizcaya).

72 INVENTOR (ES)

73 TITULAR (ES)

74 REPRESENTANTE

D. MIGUEL FERNANDEZ-LOAYSA PINZON.

C/1j/5.794

1 La presente memoria descriptiva tiene como
2 fin la declaración del objeto sobre el que ha de recaer el
3 privilegio de explotación industrial y comercial, exclusivo
4 en el territorio nacional, de un Modelo de Utilidad de acuerdo
5 con la vigente Legislación sobre Propiedad Industrial que,
6 como el enunciado indica, se trata de "HERRAJE PERFECCIONADO
7 PARA PUERTAS BIPARTIDAS REBATIBLES DE MUEBLES".

8 La presente invención hace referencia a
9 un herraje para puertas rebatibles de muebles, particularmen-
10 te muebles de cocina, el cual ha sido perfeccionado de tal
11 forma que logra unas características particularmente adecua-
12 das para el desarrollo de la función para la que está destina-
13 do, cual es la de facilitar el rebatimiento o apertura de la
14 puerta y asegurar el posicionamiento de la misma en el cierre.

15 Dicho herraje, objeto de la invención, es
16 tá constituido esencialmente por dos brazos articulados, uno
17 de ellos compuesto por sendos elementos en acoplamiento teles-
18 cópico, el cual va articuladamente ligado en la extremidad li-
19 bre a una de las charnelas de abisagramiento entre las partes
20 de la puerta bipartida, en tanto que el otro brazo es un ele-
21 mento de resorte.

22 El brazo telescópico determina en la ex-
23 tremidad de articulación un quiebro, fijándose en la disposi-
24 ción práctica de montaje en un punto interior del mueble, con
25 posibilidad de giro, mientras que el brazo resorte se fija en
26 su extremidad libre a otro punto adecuadamente interdistancia-
27 do.

28 De esta forma se logra un brazo de palan-
29 ca en el brazo telescópico que, merced a la acción ejercida
30 por el brazo resorte, actúa constantemente sobre la puerta bi-

1 partida, facilitando la apertura o asegurando el cierre, se-
gún que la articulación entre ambos brazos rebase el punto de
giro de dicho brazo de palanca a uno o a otro lado.

5 Como se ve, el objeto que se preconiza
constituye más que un simple herraje de acoplamiento, ya que
en sí actúa como un dispositivo de accionamiento en la apertu-
ra de la puerta para la que se aplique, y como un seguro de
posicionamiento en el cierre para la misma.

10 Este herraje resulta además de una reali-
zación sumamente sencilla y muy fácil de montar, pero que
ofrece una gran fiabilidad funcional, siendo por todo ello un
dispositivo más práctico que los herrajes convencionales que
se vienen utilizando.

15 Para comprender mejor la naturaleza del
invento, en el plano adjunto representamos (a título de ejem-
plo meramente ilustrativo y no limitativo) una forma preferen-
te de realización industrial, a la que nos remitimos en nues-
tra descripción; sobre dicho plano:

20 La figura 1 representa un mueble provisto
del herraje objeto de la invención, en la posición de puerta
cerrada.

La figura 2 es un detalle del mismo mue-
ble con la puerta en posición de abierta.

25 La invención trata de un herraje para
puertas bipartidas rebatibles de muebles, particularmente ar-
marios, tal como se aprecia en la realización representada,
cuyo herraje fundamentalmente comprende una palanca angular
(7), la cual va ligada en acoplamiento telescópico con un tu-
bo (5).

30 Dicha palanca (7) va montada con posibili

1 dad de giro sobre un perno (9) solidario de una placa soporte
(4), y a su vez va ligada en articulación por medio de un eje
pasador (8) con un brazo (6), el cual es un elemento de resor
te o muelle, cuya otra extremidad va en anclaje giratorio a
5 la placa (4), sobre otro perno (13) solidario de la misma.

La placa soporte (4) se dispone atornilla
da en el interior sobre uno de los laterales del armario o
mueble (3), yendo el brazo telescópico (5) articuladamente li
gado a una de las charnelas (1) con que se abisagran entre sí
10 ambas partes de la puerta bipartida (2), una de cuyas partes
va a su vez abisagrada (12) al propio armario (3).

En estas condiciones el resorte (6) actúa
en contra de la articulación (8), tendiendo a hacer girar la
palanca (7) sobre el perno (9), de tal forma que cuando la
15 puerta (2) se encuentra en la posición de cerrada, ver figura
1, dicha articulación (8) queda rebasando por encima la ali
neación de los puntos fijos (9) y (13), con lo que el brazo
(5) queda ejerciendo una acción de tiro hacia delante sobre
la puerta (2), asegurando así el posicionamiento en el cierre
20 de la misma.

Ahora bien, tirando de la puerta (2) ha
cia fuera, se provoca por la misma tracción el basculamiento
de la palanca (7), y al quedar la articulación (8) por debajo
de la alineación de los puntos (9) y (13) la propia fuerza
25 del resorte (6) actúa en la continuidad de dicho basculamien
to para levantar la puerta (2), hasta que las partes de la
misma quedan replegadas en posición de apertura, ver figura 2.

El brazo telescópico (5) dispone de un
tornillo (10) regulable, que limita la extensibilidad del mis
30 mo, cuyo tornillo (10) permite ajustar la posición de apertu

1 ra de la puerta (2), para lo cual se regula en dicha posición
la longitud del brazo (5) de manera que el resorte (6) quede
en su punto muerto, afianzando el tornillo (10) contra dislo-
cación, en la posición precisa, por medio de una tuerca (11)
5 prevista para ello.

Descrita suficientemente la naturaleza
del presente invento, así como su realización industrial, só-
lo cabe añadir que en su conjunto y partes constitutivas es
posible introducir cambios de forma, materia y disposición,
10 sin salirse del cuadro del invento, en cuanto tales alteracio-
nes no supongan variación sustancial del mismo:

El solicitante, al amparo de los Conve-
nios Internacionales sobre Propiedad Industrial, se reserva
el derecho de extender la presente demanda a los países ex-
15 tranjeros, si fuera posible, reivindicando la misma prioridad
de la presente solicitud.

NOTA

El Modelo de Utilidad que se solicita por
veinte años para España, de acuerdo con la vigente Legislación
20 sobre Propiedad Industrial, deberá recaer sobre "HERRAJE PER-
FECCIONADO PARA PUERTAS BIPARTIDAS REBATIBLES DE MUEBLES", en
todo de acuerdo con las siguientes:

REIVINDICACIONES

25 1.- Herraje perfeccionado para puertas bi-
partidas rebatibles de muebles, caracterizado porque está
constituído por un par de brazos articulados, uno de los cua-
les comprende sendos cuerpos en relación telescópica de monta-
je, cuyo cuerpo de articulación presenta en la extremidad un
acodamiento con fijación giratoria en un punto interior del
30 mueble, en tanto que el otro cuerpo va articuladamente ligado

1 a una de las dos piezas componentes de una bisagra, fijadas a
cada una de las partes de la puerta bipartida, siendo el otro
brazo un elemento de resorte que fija su extremidad libre con
posibilidad de giro en otro punto interior del mueble; todo
5 ello de forma que el brazo resorte actúa sobre la extremidad
del brazo telescópico, colaborando en el basculamiento de és-
te, bien para rebatimiento o plegado en apertura de ambas par-
tes de la puerta, o bien para establecer un enclavamiento de
cierre.

10 2.- "HERRAJE PERFECCIONADO PARA PUERTAS
BIPARTIDAS REBATIBLES DE MUEBLES".

Según queda sustancialmente descrito en
la presente memoria descriptiva que consta de seis hojas, me-
canografiadas por una sóla cara, acompañadas de sus correspon-
15 dientes dibujos.

Madrid, a 7 8 JUL. 1976

El Agente Oficial.

MIGUEL FERNANDEZ-LOAYSA PINZON
P. P.

20

25

30

Fig.1

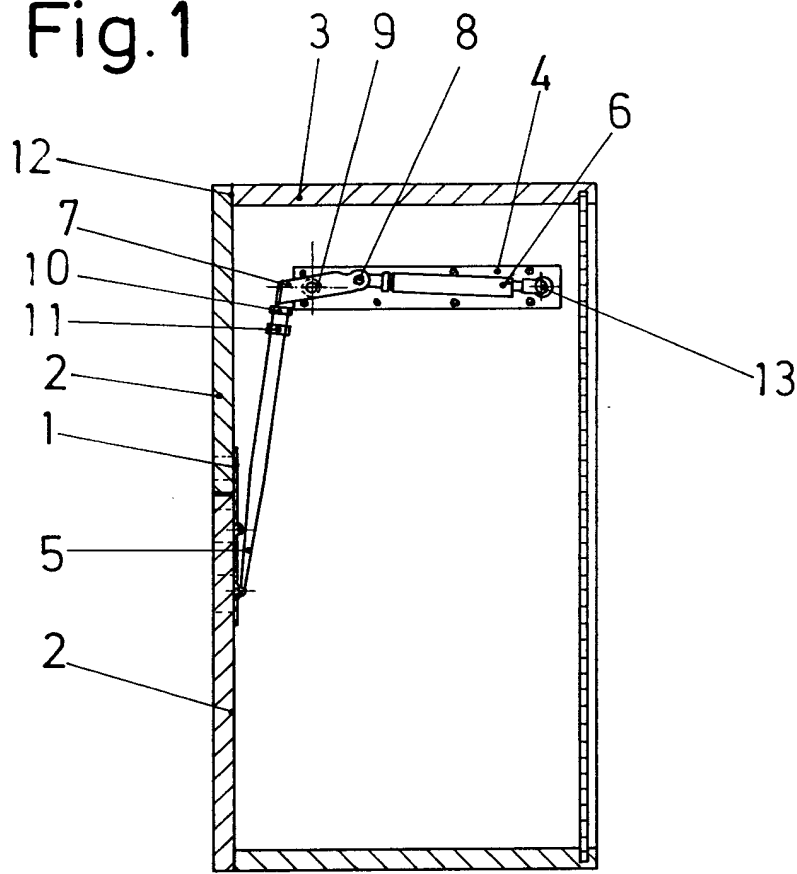
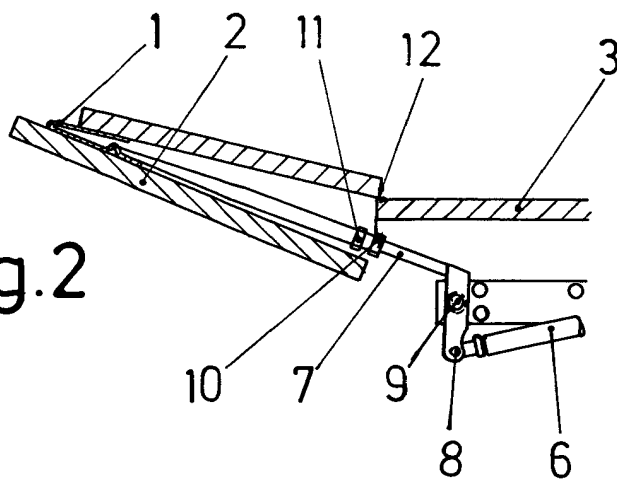


Fig.2



Escala variable

Madrid

8 JUN. 1972

El Agente Oficial

REYAR, S. L. C/ALFARO, 11 - MADRID - 28002