

(18) ES	(11) NUMERO (21) 221.542	(10) Y
(22)	FECHA DE PRESENTACION 7.6.76	

D.A.



**MODELO DE UTILIDAD**

© 1976

(30) PRIORIDADES: (31) NUMERO	(32) FECHA	(33) PAIS
----------------------------------	------------	-----------

(77) FECHA DE PUBLICIDAD	(51) CLASIFICACION INTERNACIONAL A63H
--------------------------	--

(62) TITULO DE LA INVENCIÓN CUADRUPEDO DE JUGUETE PERFECCIONADO.
---

(71) SOLICITANTE (ES) D <sup>ña</sup> ANGELES PEREZ BERNABEU.
--

• DOMICILIO DEL SOLICITANTE Rozcesvalles, 22 IBI (Alicante).
---

(72) ANTERIOR (ES) •••••
-----------------------------

(73) TITULAR (ES) •••••
----------------------------

(74) REPRESENTANTE ••••• DON BERNARDO UNGRIA GOIBURU.
--

1 El Estatuto vigente sobre Propiedad Industrial, de  
26 de Julio de 1929, en su texto refundido publicado el 30  
de Abril de 1930, establece los caracteres de patentabili-  
5 objeto obtener ventajas sobre lo ya conocido, admitiendo  
por consiguiente como patentables, las nuevas máquinas, a-  
paratos, instrumentos, procesos de fabricación, etc. La am-  
plitud de conceptos previstos como patentables, ha llevado  
al legislador a aclarar (Artº. 46) que la enumeración con-  
10 tenida en dicho cuerpo legal es puramente enunciativa y no  
limitativa, haciéndola extensiva incluso a los descubrimien-  
tos de tipo científico (Artº. 47).

15 El Decreto de 26 de Diciembre de 1947, recogiendo  
la Orden de 18 de Noviembre de 1935, confirma el criterio  
legal de que también serán patentables los instrumentos, ob-  
jetos, o partes de los mismos, que aporten a la función a  
que son destinados, un beneficio o efecto nuevo, y en defi-  
nitiva que constituyan una mejora sustancial sobre lo ante-  
riormente conocido.

20 Pues bien, a tenor de lo expuesto, y en base al ar-  
ticulado que recoge los conceptos expresados, debe conside-  
rarse, que la invención a que se refiere la presente memo-  
ria, constituye una novedad industrial, con características  
y ventajas que la hacen merecedora del privilegio de explo-  
25 tación exclusiva que por ella se solicita, premiando así  
los méritos de quien aporta a la industria del país una me-  
jora efectiva y precisamente comprendida entre las enuncia-  
das por la Ley como patentables. (Arts. 46 y 47 en relación  
con el 171, en su nueva redacción afectada por la Orden de  
30 18 de Noviembre de 1.935).

1 La presente invención, según se expresa en el enun-  
ciado de esta memoria descriptiva, consiste en un cuadrupe-  
do de juguete, que ha sido consideradamente perfeccionado  
en algunos aspectos fundamentales, en orden a mejorar su es-  
5 tructura y eficacia.

Los citados perfeccionamientos están introducidos  
en cuadrupedos de juguete que comprenden en sus extremida-  
des o patas, muñones de acoplamiento móvil con el cuerpo o  
tronco, cuyos muñones cuentan con cabezas que constituyen  
10 anillos de retención axial, en tanto que su cabeza es piv-  
tante sobre el cuerpo mediante resaltes colaterales de la  
extremidad posterior del cuello.

Los citados perfeccionamientos consisten en líneas  
generales, en dotar al cuadrupedo de juguete de un cuerpo  
15 constitutivo de dos partes acoplables entre sí, entre las  
que se posicionarán posteriormente los elementos de articu-  
lación de las patas, cuello y cola. Con esta constitución  
se consigue que el montaje del cuadrupedo de juguete sea lo  
más sencillo posible, aprovechando el ensamble de las dos  
partes del cuerpo, para posicionar todos los elementos res-  
20 tantes del cuadrupedo, es decir las patas, cuello y cola.

Para complementar la descripción que seguidamente  
se va a realizar y con el fin de ayudar a una mejor compren-  
sión de las características del invento, se acompaña a la  
25 presente memoria descriptiva un juego de dibujos donde se  
ha representado lo siguiente:

1ª.- Muestra una vista en alzado lateral de todos  
los elementos que comprende el cuadrupedo de juguete, en  
una posición desmontada.

30 2ª.- Corresponde a una vista en alzado lateral del

1 cuadrupedo de juguete con todos sus elementos montados entre sí.

3ª.- Corresponde a una vista en alzado frontal del cuadrupedo de juguete con su zona correspondiente al  
5 cuerpo seccionada.

4ª.- Corresponde a una vista en alzado posterior del cuadrupedo de juguete.

A tenor de los planos comentados, el cuadrupedo de juguete comprende en sus extremidades o patas anteriores  
10 1 y posteriores 2, uniones 3 de acoplamiento móvil con el cuerpo o tronco 4. Los muñones 3 cuentan con cabezas ensanchadas 5, que constituyen anillos de retención axial, en tanto que la cabeza 6 del cuadrupedo es pivotante sobre el cuerpo 4 mediante resaltes colaterales 7, de la extremidad posterior del cuello 8 ó pescuezo.  
15

El cuerpo o tronco 4 está constituido por dos piezas moldeadas, una superior 9 y otra inferior 10, de las cuales la pieza superior 9 integra el lomo 11 y los flancos 12, en tanto que la pieza inferior 10 establece, el pecho 13 y  
20 vientre 14 del cuadrupedo.

Entre ambas piezas, superior 9 e inferior 10, se determina una línea quebrada 16-17-18, que constituye el perfil de unión entre ambas partes 9 y 10 que constituyen el tronco 4. La citada línea 16, 17 y 18, presenta en los tramos horizontales 16, 18 de ambas partes 9 y 10, unos alojamientos 19 de retención de los muñones 3 de las patas anteriores 1 y posteriores 2.  
25

Los alojamientos anteriores 19 constituyen interiormente unas prolongaciones 20 que determinan los bujes de articulación coaxial de la cabeza 6, jugando el cuello o  
30

1 pescuezo 8 en un alojamiento circular 21, a modo de horqui-  
lla.

5 El cuerpo 4 presenta entre sus partes 9 y 10, un  
alojamiento posterior esférico 22 en el que queda retenida  
una cabeza esférica 23 que constituye la iniciación de la  
cola o rabo 24 del cuadrupedo.

10 A base de esta constitución, el montaje del cuadrupedo de juguete presenta una operación de montaje muy simple, ya que bastará con acoplar las dos partes 9 y 10 constitutivas de su tronco 4 y entre ellas disponer los muñones 3 en los alojamientos 19, para determinar la configuración del cuadrupedo, que a su vez presentará articulaciones entre sus elementos constitutivos de las patas anteriores 1 y posteriores 2, cuello 8 y cola 24, sobre el cuerpo 4 constituido por las 2 piezas 9 y 10 acopladas.

15 No se considera necesario hacer más extensa esta descripción para que cualquier persona perita en la materia comprenda perfectamente la idea que se desea patentar, así como las ventajas que de su realización industrial han de derivarse.

20 Por todo ello, y para evitar posibles imitaciones, se presenta esta solicitud, pidiendo la explotación exclusiva de la idea descrita, de acuerdo con las consideraciones y puntos que se desean reivindicar, que se concretan en las páginas siguientes:

1 Hecha la descripción a que se refiere la memoria  
que antecede, es preciso insistir en que los detalles de  
realización de la idea expuesta, pueden variar, es decir,  
5 que pueden sufrir pequeñas alteraciones, basadas siempre  
en los principios fundamentales de la idea, que son en esen-  
cia los que quedan reflejados en los párrafos de la descrip-  
ción hecha. En efecto, el Artículo 48 del Estatuto vigente  
sobre Propiedad Industrial, establece como no patentables,  
10 en su apartado tercero, "los cambios de forma, dimensiones,  
proporciones y materias de un objeto ya patentado" fijando  
así el criterio del legislador en el sentido de que paten-  
tada una idea que pueda dar lugar a una realidad práctica  
e industrializable, nadie podrá apoyarse en ella para, a  
15 pretexto de haber introducido ligeras modificaciones, pre-  
sentarla como nueva y propia.

Este principio, en cuanto al alcance de la protec-  
ción del objeto patentado se refiere, se halla confirmado  
por numerosas Sentencias del Tribunal Supremo, y entre -  
ellas, como más terminantes, en las de fechas 16 de octubre  
de 1954, 23 de enero de 1959, 20 de marzo de 1964 y otras.

Establecido el concepto expresado, en cuanto a la  
amplitud que debe darse a la protección solicitada, se re-  
20 ducta a continuación la Nota de Reivindicaciones, de acuer-  
do con lo que se establece en el último párrafo del apar-  
tado tercero del Artículo 100 de la Ley, sintetizando así  
las novedades que se desean reivindicar:

#### NOTA DE REIVINDICACIONES

En resúmen, el privilegio de explotación exclusi-  
va que se solicita, recaerá sobre las reivindicaciones si-  
25 guientes:

1                   1. CUADRUPEDO DE JUGUETE PERFECCIONADO, que  
comprendiendo en sus extremidades o patas, anteriores (1)  
y posteriores (2), muñones (3) de acoplamiento móvil con su  
cuerpo o tronco (4), cuyos muñones (3) cuentan con cabezas  
5 (5) que constituyen anillos de retención axial, en tanto  
que su cabeza (6) es pivotante sobre el cuerpo (4) median-  
te resaltes colaterales (7), axilmente transverso-horizon-  
tales, de la extremidad posterior del cuello (8) o pescue-  
zo; se caracteriza esencialmente porque su cuerpo o tronco  
10 (4) está constituido por dos piezas moldeadas, superior (9)  
e inferior (10) de las cuales la superior (9) integra su lo-  
mo (11) y flancos (12) en tanto que la inferior (10) esta-  
blece, su pecho (13) y vientre (14), determinando una línea  
quebrada (16-17-18) el perfil de la unión entre ambas partes  
15 (9-10) cuya línea presenta tramos horizontales (16-18) en  
los que ambas partes (9-10) constituyen los alojamientos  
(19) de retención de dichos muñones (3) de las patas (1-2),  
al tiempo que, axilmente los alojamientos anteriores (19)  
constituyen interiormente prolongaciones (20) que determi-  
nan los bujes de articulación coaxial de la cabeza (6), ju-  
20 gando el cuello o pescuezo (8) en un alojamiento circular  
vertical (21), a modo de horquilla; presentando dicho cuer-  
po (4), entre ambas partes (9-10), un alojamiento esférico  
(22) posterior, en el que queda retenida una cabeza esféri-  
ca (23), iniciación de la cola o rabo (24).

25                   2. Se reivindica por último como objeto sobre el  
que ha de recaer el Modelo de utilidad que se solicita:  
"CUADRUPEDO DE JUGUETE PERFECCIONADO".

1                    Todo conforme queda descrito y reivindicado en  
la presente memoria descriptiva que consta de ocho páginas  
mecanografiadas y dibujos que se acompañan.

5                    Madrid 7 de junio de 1976  
                      BERNARDO UNGRIA  
                      P.P.



10

15

20

25

30

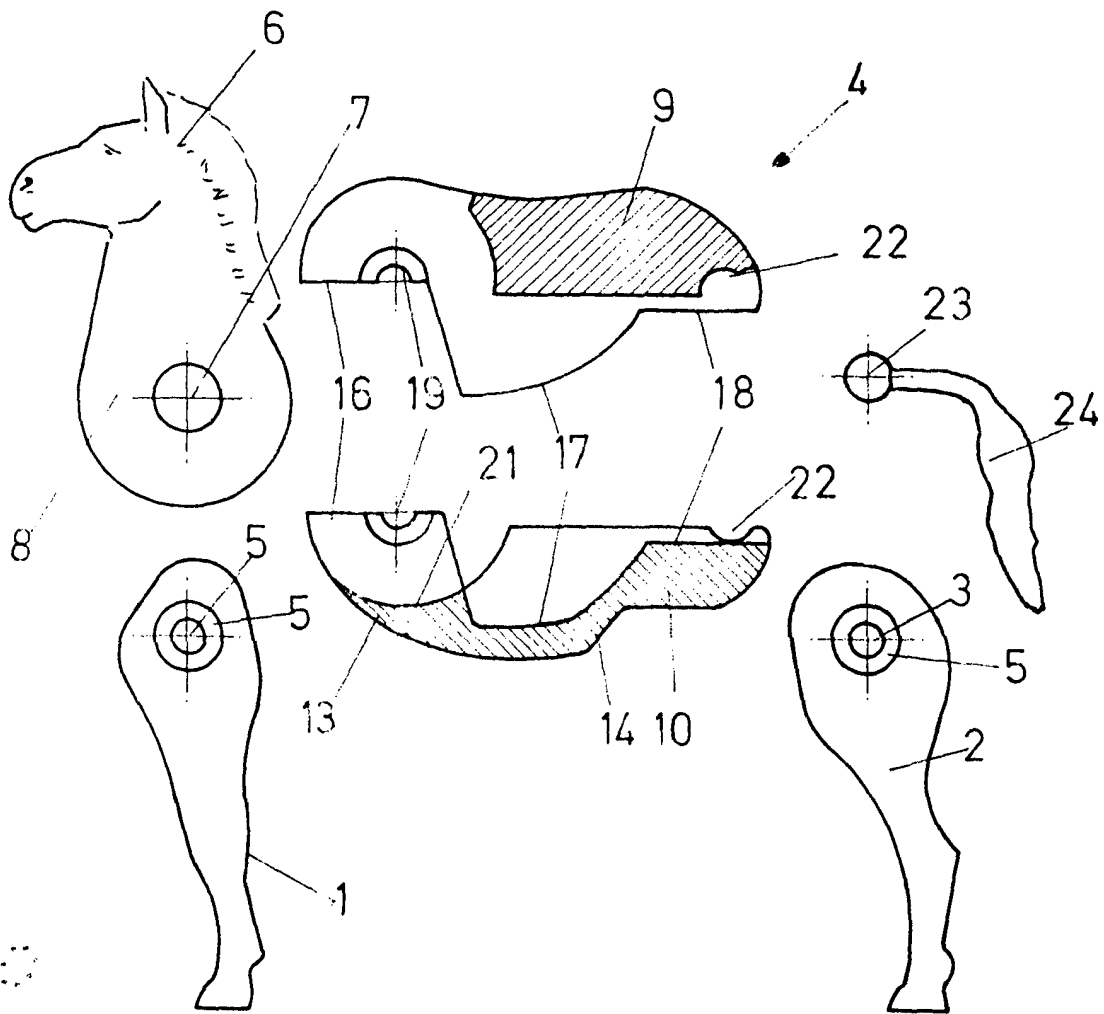


FIG. 1

ESCALA VARIABLE

Madrid, 7 de junio de 1976

BERNARDO UNGRIA

p. p.

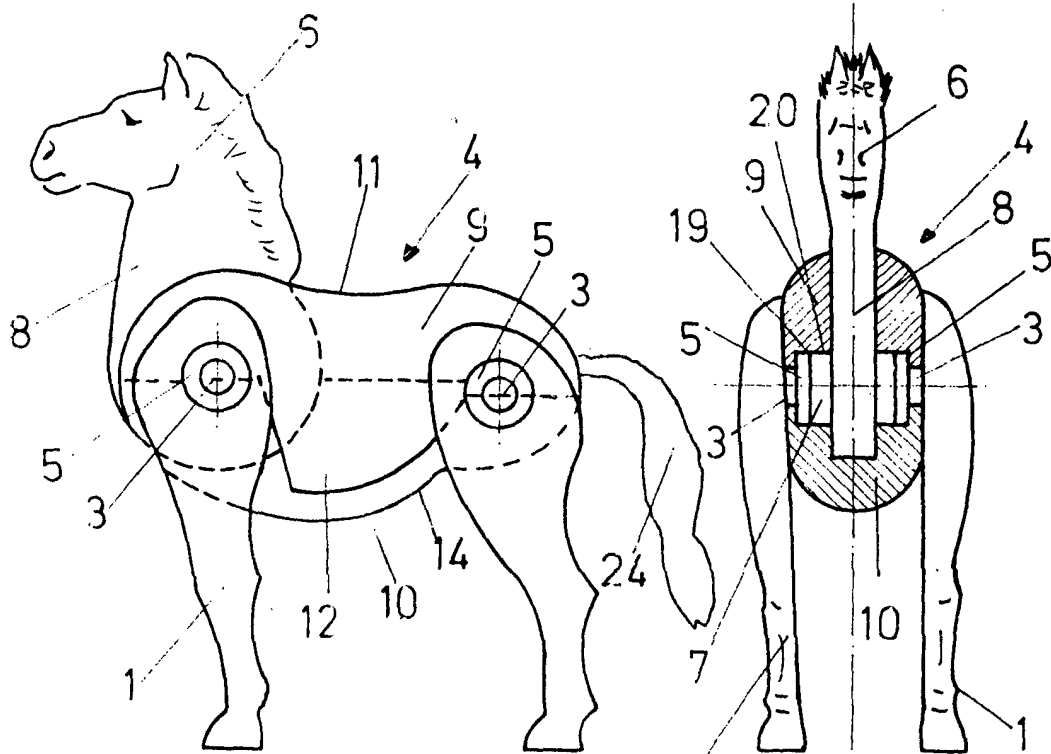


FIG. 2

FIG. 3

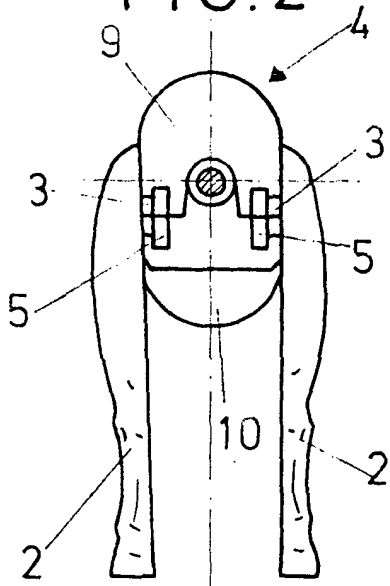


FIG. 4

ESCALA VARIABLE

Madrid, 7 de junio de 1976

BERNARDO UNGRIA

P. P.