



ESPAÑA

(19) ES	(11) NÚMERO 221.541	(10) Y
(22) FECHA DE PRESENTACION	7-6-76	

MODELO DE UTILIDAD

221541

(30) PRIORIDADES:	(32) FECHA	(33) PAIS
(31) NUMERO		

(47) FECHA DE PUBLICIDAD	(51) CLASIFICACION INTERNACIONAL A 63 H
--------------------------	--

(64) TITULO DE LA INVENCION

MUÑECO PERFECCIONADO

(71) SOLICITANTE (S)

D. ANGELES PEREZ BERNABEU

DOMICILIO DEL SOLICITANTE

Roncesvalles, 22. IBI (Alicante)

(72) INVENTOR (ES)

.....

(73) TITULAR (ES)

.....

(74) REPRESENTANTE

D. BERNARDO UNGRIA GOIBURU

1 El Estatuto vigente sobre Propiedad Industrial, de  
26 de Julio de 1929, en su texto refundido publicado el 30  
de Abril de 1930, establece los caracteres de patentabili-  
5 dad de las invenciones de tipo industrial que tienen por  
objeto obtener ventajas sobre lo ya conocido, admitiendo  
por consiguiente como patentables, las nuevas máquinas, a-  
paratos, instrumentos, procesos de fabricación, etc. La am-  
plitud de conceptos previstos como patentables, ha llevado  
al legislador a aclarar (Artº. 46) que la enumeración con-  
10 tenida en dicho cuerpo legal es puramente enunciativa y no  
limitativa, haciéndola extensiva incluso a los descubrimien-  
tos de tipo científico (Artº. 47).

El Decreto de 26 de Diciembre de 1947, recogiendo  
15 la Orden de 18 de Noviembre de 1935, confirma el criterio  
legal de que también serán patentables los instrumentos, ob-  
jetos, o partes de los mismos, que aporten a la función a  
que son destinados, un beneficio o efecto nuevo, y en defi-  
nitiva que constituyan una mejora sustancial sobre lo ante-  
riormente conocido.

20 Pues bien, a tenor de lo expuesto, y en base al ar-  
ticulado que recoge los conceptos expresados, debe conside-  
rarse, que la invención a que se refiere la presente memo-  
ria, constituye una novedad industrial, con características  
y ventajas que la hacen merecedora del privilegio de explo-  
25 tación exclusiva que por ella se solicita, premiando así  
los méritos de quien aporta a la industria del país una me-  
jora efectiva y precisamente comprendida entre las enuncia-  
das por la Ley como patentables. (Arts. 46 y 47 en relación  
con el 171, en su nueva redacción afectada por la Orden de  
30 18 de Noviembre de 1.935).

1 La presente invención, según se expresa en el -  
enunciado de esta Memoria descriptiva, se refiere a un muñeco que ha sido sensiblemente perfeccionado en orden a obtener una más satisfactoria articulación en sus extremidades tanto superiores como inferiores, así como en su cabeza con respecto al cuerpo.

5 Tanto sus extremidades superiores como las inferiores se prolongan operativamente en muñones de acoplamiento constituidos por un vástago con su extremo libre ensanchado conformando una cabeza de articulación, la cual juega en el interior de un alojamiento previsto adecuadamente en el cuerpo del muñeco. El conjunto constituido por la cabeza y el cuello del muñeco, se prolonga inferiormente en un --  
10 cuerpo esférico, el cual alojándose en una cavidad operativamente dispuesta en el cuerpo del muñeco, constituye una articulación rotular de este conjunto.

15 Se obtiene de este modo una amplia movilidad de las extremidades del muñeco, así como de su cabeza, estando además el cuerpo del muñeco constituido por dos piezas - determinadas por un corte según un plano vertical y trans--  
20 versal, que determina una gran facilidad en la operación de montaje y desmontaje tanto de sus extremidades como de su cabeza.

25 Para complementar la descripción que seguidamente se va a realizar, y con objeto de llegar a la mejor comprensión de las características del invento, se acompaña a la presente memoria descriptiva como parte integrante de la misma una hoja única de planos, en la que con caracter ilustrativo y no limitativo se ha representado lo siguiente:

30 La 1ª Figura muestra una vista frontal del muñeco

1 en la que se ha representado en línea discontinua los muñones de acoplamiento de la cabeza y extremidades al cuerpo del mismo.

5 La 2ª Figura, corresponde a un alzado lateral del mismo muñeco, el cual presenta su cuerpo seccionado por un plano vertical, a fin de dejar ver la forma de unión entre las dos piezas componentes del tronco, así como las articulaciones de su cabeza y extremidades.

10 La 3ª Figura, corresponde a una sección transversal del muñeco, efectuada a nivel de las articulaciones de la cabeza y miembros superiores.

15 A la vista de estas figuras, se observa como el muñeco presenta sus extremidades superiores 1 e inferiores 2, provistas de prolongaciones o muñones 3 para su acoplamiento articulado con el cuerpo 4 del mismo. Cada uno de estos muñones 3, cuenta con una expansión o cabeza 5 que constituye un anillo de retención axial del miembro.

20 Por su parte, la cabeza 6 del muñeco rígidamente unida al cuello 7 del mismo constituyendo una pieza única, presenta inferiormente una expansión esférica 8 que constituye una rótula de articulación de la mencionada cabeza.

25 El cuerpo o tronco del muñeco 4, está constituido por dos piezas moldeadas que constituyen respectivamente la parte anterior 9 y la posterior 10 del mismo, y cuyos frentes de acoplamiento según un plano vertical 11, establecen alojamientos complementarios que determinan cámaras 12 para la retención y articulación de las extremidades y 13 para la recepción y articulación de la expansión esférica 8 de la cabeza.

30 La embocadura superior de la cavidad esférica 13

1 del tronco 4, presenta escotaduras 14 y 15 que permiten una oscilación angular 16 de la cabeza, además de su giro en el sentido rotativo 17.

5 Así pues, tanto la cabeza 8 del muñeco, como sus extremidades 1 y 2, presentan una gran facilidad de movimientos, así como una considerable amplitud de los mismos, resultando asimismo sumamente sencillo la operación de montaje, tanto de la cabeza como de las extremidades, puesto que las cavidades de articulación de los muñones correspondientes a los citados miembros, se conforman como anteriormente se ha dicho al unir las dos piezas 9 y 10 constitutivas del cuerpo del muñeco.

10 No se considera necesario hacer más extensa esta descripción para que cualquier persona experta en la materia comprenda perfectamente cual es la idea que se desea registrar y cuales son las ventajas que de su realización industrial han de derivarse.

15  
20 Por todo ello y para evitar posibles imitaciones, se presenta esta solicitud pidiendo la explotación exclusiva de la idea descrita, de acuerdo con las consideraciones y puntos que se desean reivindicar y que se concretan en las páginas siguientes.

25

30

1 Hecha la descripción a que se refiere la memoria  
que antecede, es preciso insistir en que los detalles de  
realización de la idea expuesta, pueden variar, es decir,  
que pueden sufrir pequeñas alteraciones, basadas siempre  
5 en los principios fundamentales de la idea, que son en esen-  
cia los que quedan reflejados en los párrafos de la descrip-  
ción hecha. En efecto, el Artículo 48 del Estatuto vigente  
sobre Propiedad Industrial, establece como no patentables,  
en su apartado tercero, "los cambios de forma, dimensiones,  
10 proporciones y materias de un objeto ya patentado" fijando  
así el criterio del legislador en el sentido de que paten-  
tada una idea que pueda dar lugar a una realidad práctica  
e industrializable, nadie podrá apoyarse en ella para, a  
pretexto de haber introducido ligeras modificaciones, pre-  
sentarla como nueva y propia.

Este principio, en cuanto al alcance de la protec-  
ción del objeto patentado se refiere, se halla confirmado  
por numerosas Sentencias del Tribunal Supremo, y entre -  
ellas, como más terminantes, en las de fechas 16 de octubre  
de 1954, 23 de enero de 1959, 20 de marzo de 1964 y otras.

Establecido el concepto expresado, en cuanto a la  
amplitud que debe darse a la protección solicitada, se re-  
dacta a continuación la Nota de Reivindicaciones, de acuer-  
do con lo que se establece en el último párrafo del apar-  
tado tercero del Artículo 100 de la Ley, sintetizando así  
25 las novedades que se desean reivindicar:

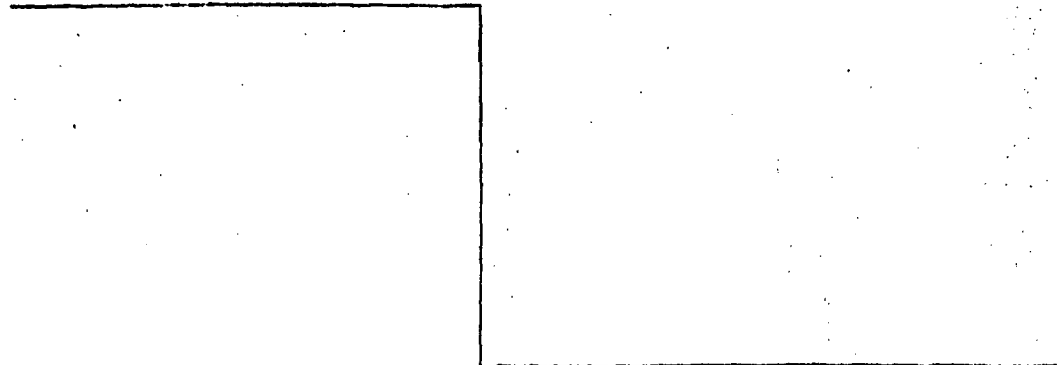
#### NOTA DE REIVINDICACIONES

En resumen, el privilegio de explotación exclusi-  
va que se solicita, recaerá sobre las reivindicaciones si-  
30 guientes:

1 1. MUÑECO PERFECCIONADO, que comprendiendo en  
sus extremidades, superiores (1) e inferiores (2), muñones  
(3), de acoplamiento móvil con el cuerpo (4), cuyos muñones  
(3) cuentan con cabezas (5) que constituyen anillos de re-  
5 tención axial, se caracteriza esencialmente porque su cabe-  
za (6) y cuello (7), están constituidos por una pieza mol-  
deada que presenta inferiormente una expansión esférica (8)  
de remate, en tanto que su cuerpo o tronco (4), está com-  
puesto por dos piezas moldeadas que constituyen respectiva-  
10 mente la parte anterior (9) y posterior (10) del tronco (4),  
cuyos frentes de acoplamiento, según un plano vertical (11),  
establecen alojamientos complementarios (12-13) que retie-  
nen en su unión a dichos muñones (3-5) de las extremidades  
(1-2) y esfera (8) en prolongación del cuello (7) de su ca-  
15 beza (6), integrando pares cinemáticos inferiores de cilin-  
dros y esfera respectivamente; presentando dichas partes  
del tronco (9-10), superiormente, escotaduras (14-15) que  
permiten una oscilación angular (16) de la cabeza (6), ade-  
más de su giro rotativo (17).

20 Se reivindica por último como objeto sobre el  
que ha de recaer el Modelo de utilidad que se solicita:

"MUÑECO PERFECCIONADO".



25

30

1                    Todo conforme queda descrito y reivindicado  
en la presente memoria descriptiva que consta de dos pági-  
nas mecanografiadas y dibujos que se acompañan.

5                    Madrid 7 de junio de 1976  
                     BERNARDO UNGRIA  
                     p.p.



10

15

20

25

30

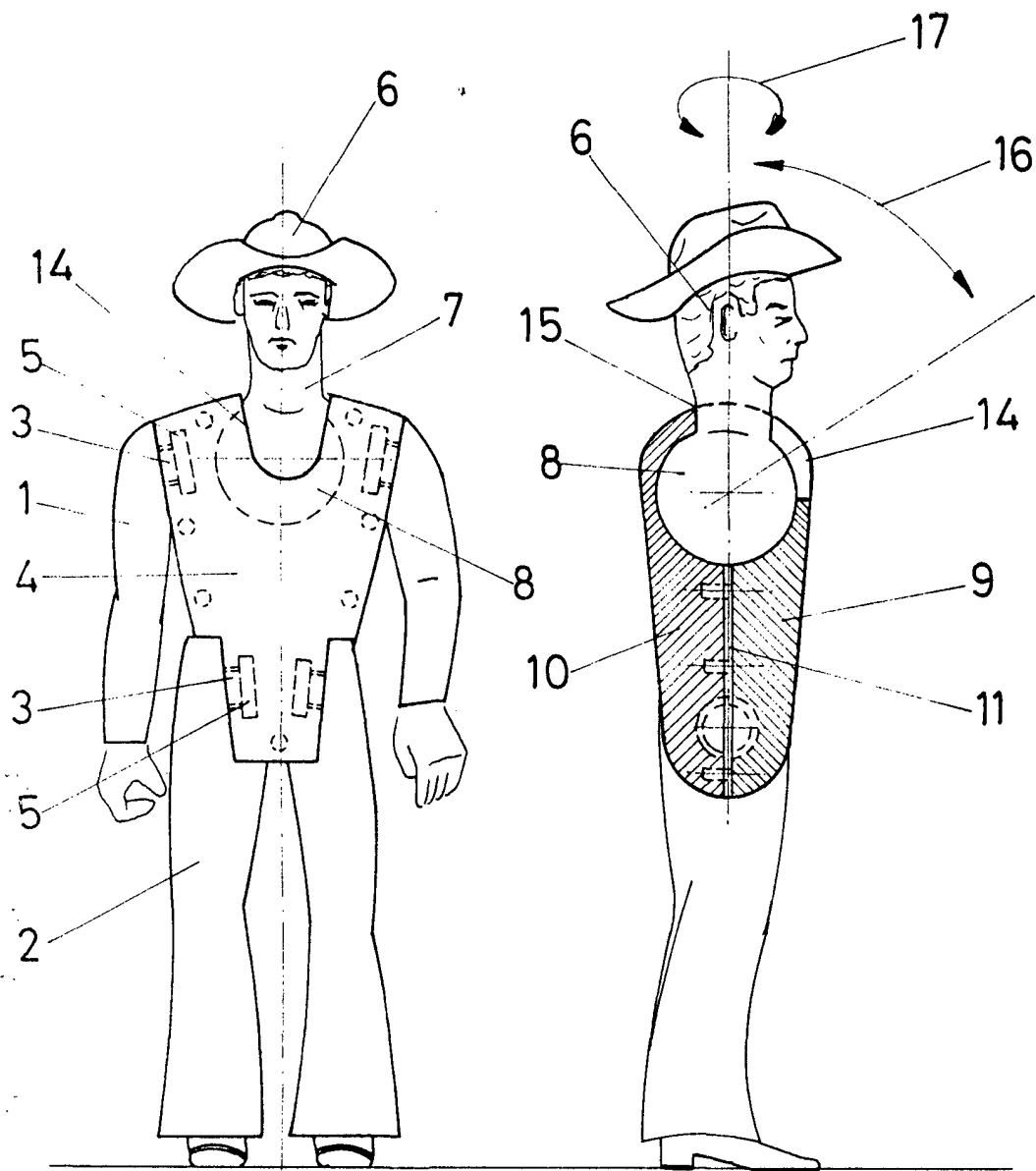


FIG. 1

FIG. 2

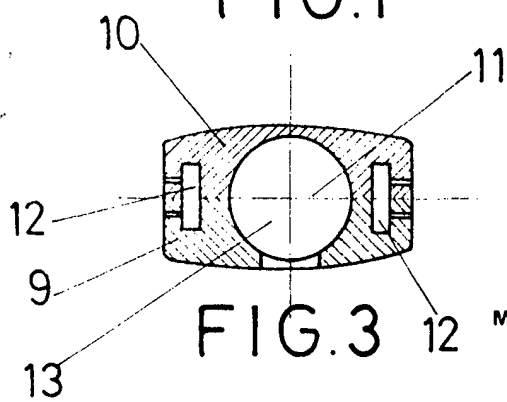


FIG. 3

ESCALA VARIABLE

Madrid, 7 de junio de 1976

BERNARDO UNGRIA

P. P.