

Nº 221.539

B65C

MEMORIA DESCRIPTIVA

correspondiente a la solicitud de concesión de un...

MODELO DE UTILIDAD

SOLICITANTE: VICENTE ALEIXANDRE, S.L.

RESIDENCIA: Apartado 18 VILLARREAL (Castellón)

ENUNCIADO: "CAJA MIXTA PERFECCIONADA"

Prioridad: Patente n.º del

JMP/AR

1 El Estatuto vigente sobre Propiedad Industrial, de
26 de Julio de 1929, en su texto refundido publicado el 30
de Abril de 1930, establece los caracteres de patentabili-
5 objeto obtener ventajas sobre lo ya conocido, admitiendo
por consiguiente como patentables, las nuevas máquinas, a-
paratos, instrumentos, procesos de fabricación, etc. La am-
plitud de conceptos previstos como patentables, ha llevado
al legislador a aclarar (Artº. 46) que la enumeración con-
10 tenida en dicho cuerpo legal es puramente enunciativa y no
limitativa, haciéndola extensiva incluso a los descubrimien-
tos de tipo científico (Artº. 47).

El Decreto de 26 de Diciembre de 1947, recogiendo
15 la Orden de 18 de Noviembre de 1935, confirma el criterio
legal de que también serán patentables los instrumentos, ob-
jetos, o partes de los mismos, que aporten a la función a
que son destinados, un beneficio o efecto nuevo, y en defi-
nitiva que constituyan una mejora sustancial sobre lo ante-
riormente conocido.

20 Pues bien, a tenor de lo expuesto, y en base al ar-
ticulado que recoge los conceptos expresados, debe conside-
rarse, que la invención a que se refiere la presente memo-
ria, constituye una novedad industrial, con características
y ventajas que la hacen merecedora del privilegio de explo-
25 tación exclusiva que por ella se solicita, premiando así
los méritos de quien aporta a la industria del país una me-
jora efectiva y precisamente comprendida entre las enuncia-
das por la Ley como patentables. (Arts. 46 y 47 en relación
con el 171, en su nueva redacción afectada por la Orden de
30 18 de Noviembre de 1.935).

1 formados al mismo tiempo que aquella zona por material semi-
rígido tal como cartón y se referencian, dichos costados o
partes de las caras más largas de la caja con la referencia
1.

5 Los testeros 2 que son asimismo de car-
tón forman un pliegue o dobléz superior referenciado con 5
que queda dispuesto sobre un listón 4 que está fijado a los
extremos o bases superiores de unos tacos a modo de prismas
triangulares referenciados con 3 y que recibe, dicho listón
10 4 grapas que atraviesan previamente al dobléz 5 de los tes-
teros 2.

15 También en la caja objeto de la invención
pueden existir otros listones que recorran longitudinalmen-
te los costados 1 y que estén engrapados tanto a dichos cos-
tados 1 como a los propios pies derechos o tacos en forma de
prismas triangulares que se referencian con 3.

20 La caja en los testeros y tal como se in-
dica en los planos a que se ha hecho mención puede incorpo-
rar unas aberturas para introducir en ella por ejemplo las
manos de las personas que las manejen pudiendo contener es-
tas capas hortalizas, frutas o cualquier otro tipo de produc-
tos.

25 No se considera necesario hacer más exten-
sa esta descripción para que cualquier persona perita en la
materia comprenda perfectamente la idea que se desea paten-
tar, así como las ventajas que de su realización industrial
han de derivarse.

30

1 Hecha la descripción a que se refiere la memoria
que antecede, es preciso insistir en que los detalles de
realización de la idea expuesta, pueden variar, es decir,
5 que pueden sufrir pequeñas alteraciones, basadas siempre
en los principios fundamentales de la idea, que son en esen
cia los que quedan reflejados en los párrafos de la descrip
ción hecha. En efecto, el Artículo 48 del Estatuto vigente
sobre Propiedad Industrial, establece como no patentables,
en su apartado tercero, "los cambios de forma, dimensiones,
10 proporciones y materias de un objeto ya patentado" fijando
así el criterio del legislador en el sentido de que paten
tada una idea que pueda dar lugar a una realidad práctica
e industrializable, nadie podrá apoyarse en ella para, a
pretexto de haber introducido ligeras modificaciones, pre
15 sentarla como nueva y propia.

Este principio, en cuanto al alcance de la protec
ción del objeto patentado se refiere, se halla confirmado
por numerosas Sentencias del Tribunal Supremo, y entre -
ellas, como más terminantes, en las de fechas 16 de octubre
30 de 1954, 23 de enero de 1959, 20 de marzo de 1964 y otras.

Establecido el concepto expresado, en cuanto a la
amplitud que debe darse a la protección solicitada, se re
dacta a continuación la Nota de Reivindicaciones, de acuer
do con lo que se establece en el último párrafo del apar
25 tado tercero del Artículo 100 de la Ley, sintetizando así
las novedades que se desean reivindicar:

NOTA DE REIVINDICACIONES

En resumen, el privilegio de explotación exclusi
va que se solicita, recaerá sobre las reivindicaciones si
30 guientes:

1

1.- "CAJA MIXTA PERFECCIONADA", del tipo que presenta en sus ángulos sendos tacos triangulares internos los cuales sobresalen de los costados, estando dichos tacos enlazados por un listón superior plano, caracterizada esencialmente porque la lamina de cartón que constituye los testeros de la caja presenta un dobléz superior que solapa sustancialmente sobre el listón tendido entre los tacos internos de la caja, quedando dicho dobléz del testero anclado sobre el citado listón a través de elementos de grapa.

5

10

2.- Se reivindica por último como objeto sobre el que ha de recaer el Modelo de Utilidad que se solicita: "CAJA MIXTA PERFECCIONADA".

15

Todo ello conforme queda descrito y reivindicado en la presente Memoria descriptiva que consta de seis páginas mecanografiadas y dibujos adjuntos.

Madrid, 7 de Junio de 1.976

BERNARDO UNGRIA

P.P.



20

25

30

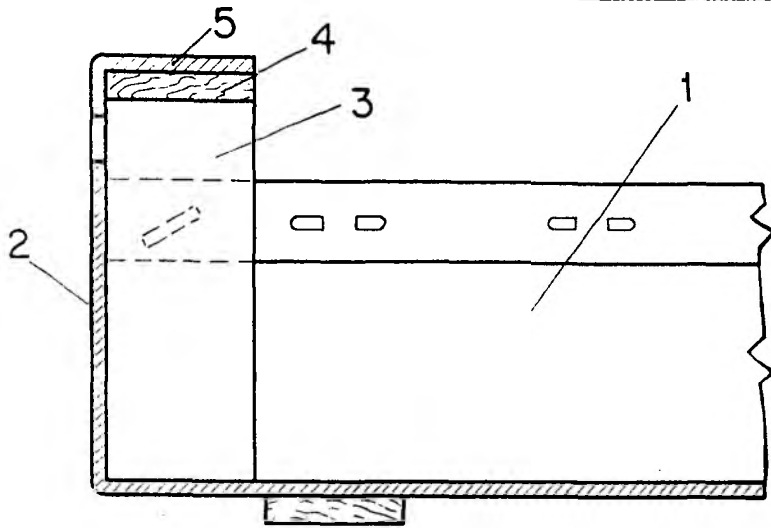


FIG-1

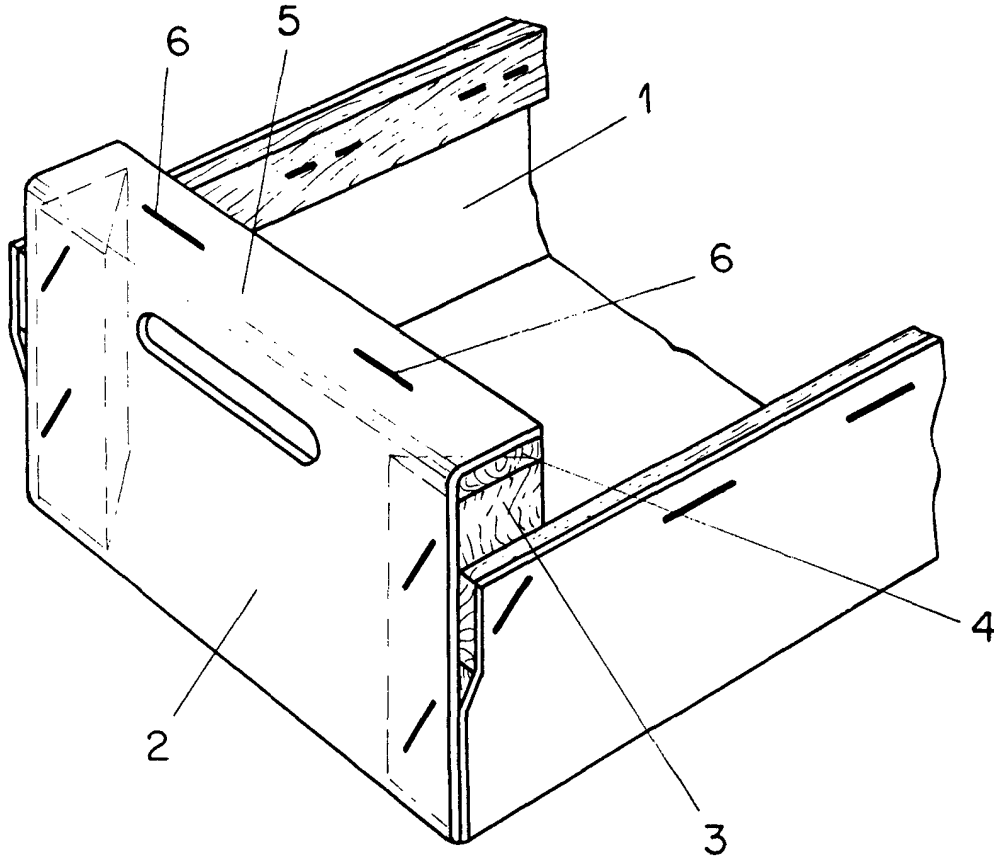


FIG-2

ESCALA VARIABLE

Madrid, 7 Junio de 1.976

BERNARDO UNGRIA

P.P.