



ESPAÑA

1136



JUN. 1976

ES

(11)

(21)

(22)

221536
FECHA DE PRESENTACION

(10) Y

MODELO DE UTILIDAD

BAD. ORIGINAL

(30) PRIORIDADES:		
(31) NUMERO	(32) FECHA	(33) PAIS
(47) FECHA DE PUBLICIDAD		(51) CLASIFICACION INTERNACIONAL <i>R47C</i>
(54) TITULO DE LA INVENCIÓN "SILLON CONVERTIBLE EN CAMA"		
(71) SOLICITANTE (S) D. JUAN JOSE FERNANDEZ ESTRENERA Y D. DARKO PRIMORAC.		
DOMICILIO DEL SOLICITANTE C/ Jose Moreno Garcia, nº 3 - POZUELO DE ALARCON (Madrid) y C/ Luis Cabrera, nº 43 - MADRID, respectivamente.		
(72) INVENTOR (ES)		
(73) TITULAR (ES)		
(74) REPRESENTANTE ANGEL LUIS DE LA HERRAN Y DE LAS POZAS.		

BAD ORIGINAL

El presente Modelo de Utilidad se refiere a un sillón convertible en cama, sin armadura, sin partes rígidas y de enorme simplicidad de manejo y armado.

6. Son muy corrientes y utilizados este tipo de mueble en apartamentos y estudios en los que el espacio juega papel primordial y es preciso separar clara y terminantemente el día de la noche, la tertulia del descanso, por cuya razón cualquier artificio que permita disponer de un mueble de doble uso, es decir, que durante el día permita la tertulia como sillón y de noche pueda desplegarse a modo de cama o somier.

10. Todos los muebles convertibles persiguen facilitar, tanto el desplegado como el plegado del mueble, ya que la operación precisa de determinada fuerza no siempre apetecible desarrollar o, incluso, carecer, por cuya razón disponen de una serie de artilugios más o menos complicados que si bien llegan a facilitar el manejo, complican de tal manera los armazones de tales muebles que, a veces, parecen verdaderas máquinas muy poco acordes con la utilización y nivel que precisan.

15. Con el fin de disponer de un sillón convertible realmente

simplificado, fácil de transportar, de montar y de manejar se ha ideado la presente solución que permite disponer de un mueble que cumpliendo las características marcadas para este tipo de necesidades presenta un volumen mínimo, un peso prácticamente nulo y una efectividad absoluta.

Para mejor comprensión de esta invención vamos a describirle sobre los dibujos adjuntos que materializan una realización preferida de la misma dada a título de ejemplo y sin carácter limitativo.

En los dibujos:

La figura 1 muestra una vista perspectiva del mueble convertible plegado en disposición y uso como sillón, y

la figura 2 muestra, asimismo en perspectiva, unas fases progresivas de la apertura y despliegue del mueble hasta su conversión en cama.

En los dibujos podemos comprobar como se trata de un plegado alternativo de cuatro placas gruesas de espuma termoplástica, iguales dos a dos, de las que las mayores 1 y 2 se sitúan inferiores y con charnela en la arista común trasera opuesta a la pared de apoyo en la que se disponen las otras

dos placas 3 y 4 encharneladas entre sí en la arista similar común. Ambos conjuntos se disponen uno sobre otro y con encharnelamiento entre la placa 3 y la placa larga 2 en la arista común contigua a la pared, de tal manera que pueda levantarse o desplegarse el conjunto, tomando como bisagra las referidas aristas, de la forma que marcan las flechas de la primera fase a de la figura 2, pudiendo llegarse a una posición con almohada en la fase b de la misma o sin almohada en la fase c.

Dentro de la esencialidad de la invención caben variantes de detalle, así como protegidas y así podrá ser cualquiera la proporción entre placas, cualquiera el tipo y naturaleza de la charnela, cualquiera la presilla de fijación para la posición plegada y que un ejemplo podría ser el tirante 5 de la figura 1 y, desde luego, cualesquiera las dimensiones y materias en que se fabrique.

NOTA

Hecha la descripción del presente invento se hace conatar que lo que se declara como no practicado ni divulgado en España comprende las siguientes

REIVINDICACIONES

BAD ORIGINAL

19.- Sillón convertible en cama, caracterizado por constar de cuatro placas, iguales dos a dos, de espuma termoplástica, de manera que las dos mayores se disponen debajo previamente encharneladas entre sí según la arista trasera opuesta a la pared de apoyo y sobre este conjunto las dos placas menores, a su vez, encharneladas entre sí, por la misma arista trasera común, en tanto que por la arista común continúa a la pared y adyacente a la placa mayor y a la menor superpuesta se encharnelan ambas placas, de tal manera que se conforma un acordeón susceptible de desplegado alternado y que por su encharnelado, alto y bajo, pueden disponerse coplanarios o con un dobléz a modo de almohada.

20.- SILLON CONVERTIBLE EN CAMA.

Según se describe y reivindica en la presente Memoria Descriptiva que consta de cinco hojas foliadas y mecanografiadas por una sola cara y de una lámina de dibujos.

Madrid, a 7 Jun. 1976
EL AGENTE OFICIAL
A.L. DE LAHERRA Y DE LAS POZAS
APODERADO:
Fdo.: Guillermo Fernández

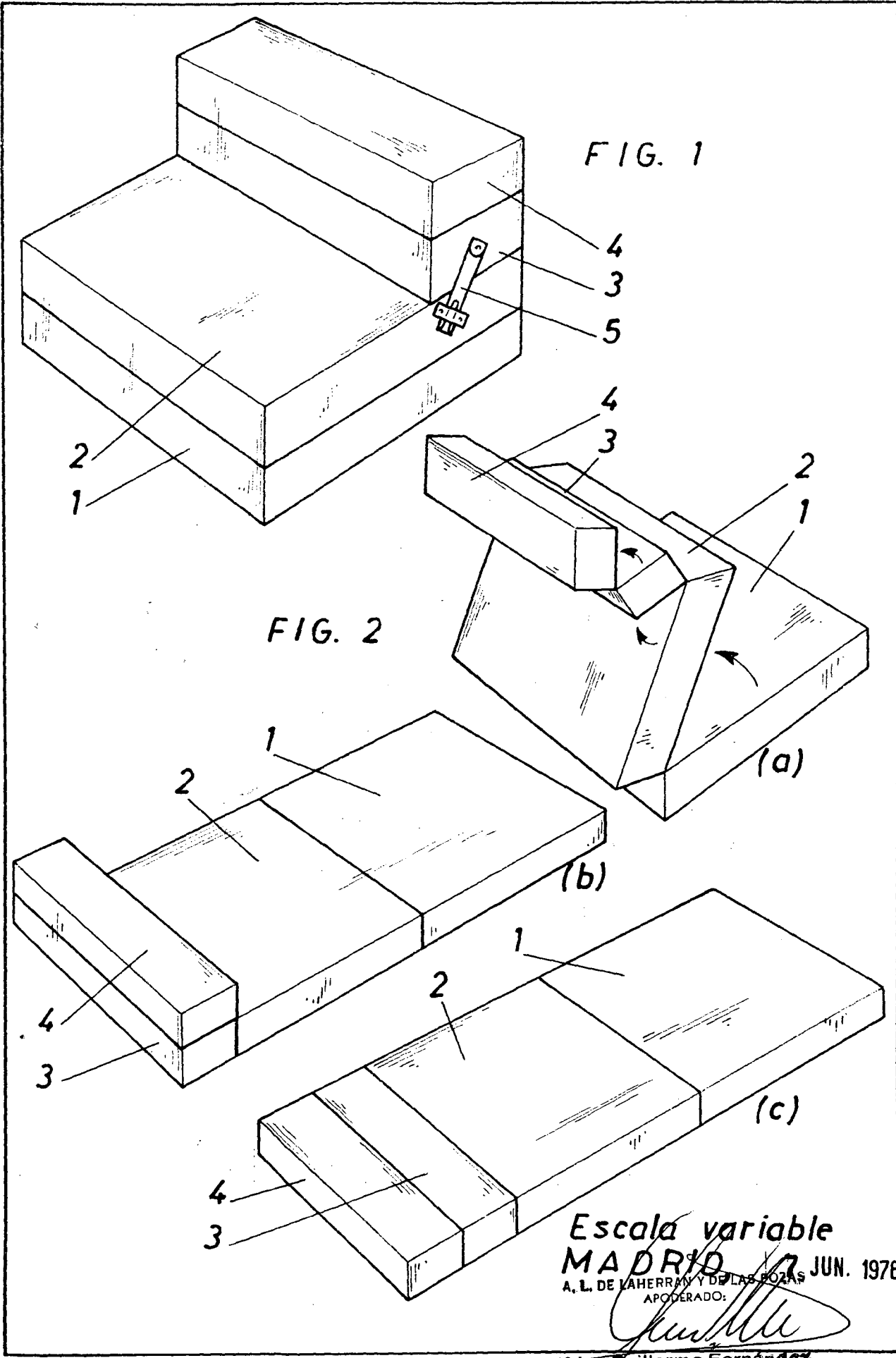


FIG. 1

FIG. 2

(a)

(b)

(c)

Escala variable
MADRID 17 JUN. 1976
A. L. DE LAHERRAN Y DE LAS POZAS
APODERADO:

Pto.: Guillermo Fernández