



ESPAÑA

BAD ORIGINAL

19	ES	11	NUMERO	221528
		21		
		22	FECHA DE PRESENTACION	-5 JUN 1976

MODELO DE UTILIDAD

30	PRIORIDADES:	32	FECHA	33	PAIS
31	NUMERO				

47	FECHA DE PUBLICIDAD	51	CLASIFICACION INTERNACIONAL
----	---------------------	----	-----------------------------

54	TITULO DE LA INVENCIÓN
<b>"AGENDA PORTATIL MEJORADA"</b>	

71	SOLICITANTE (S)
<b>"CARRETERO Y TIMONER, S.A. - CATISA"</b>	

DOMICILIO DEL SOLICITANTE	
<b>MAHON (Baleares), c/ San Sebastián, nº. 75.</b>	

72	INVENTOR (ES)
----	---------------

73	TITULAR (ES)
----	--------------

74	REPRESENTANTE
<b>JOSE RAMON TRIGO PEREZ</b>	

MEMORIA

El presente registro de Modelo de Utilidad se refiere, como su enunciado indica, a una agenda portátil mejorada, de acuerdo con la descripción detallada que de la misma se realiza, debiendo interpretarse siempre este concepto en su más amplio sentido, nunca en el limitativo o restrictivo.

Por la conformación, disposición y calidades de los elementos que intervienen en la formación de tal agenda portátil mejorada, así como por la función específica de todos y cada uno de ellos, junto con la novedad que la misma ofrece, puede disputársele como medio o elemento de franquicia a los fines a que es destinada, haciéndose acreedora por todo ello a los privilegios que, para las de su clase y condición, otorga el vigente Estatuto de la Propiedad Industrial, los cuales vienen a demandarse, bien expresamente, por medio de esta petición de amparo legal.

Para la debida comprensión del objeto de este Modelo de Utilidad, se acompaña a la presente Memoria descriptiva una hoja de planos en la que, a título de ejemplo, se representan todas y cada una de las partes que lo forman, así como la relación que guardan entre sí. En la citada hoja de dibujos, queda representados

Fig. 1ª.- La misma muestra una vista en perspectiva de la agenda cuyo registro se preconiza, apreciada en la fase de apertura.

Fig. 2ª.- En otra perspectiva de la agenda, identificada en la posición de cierre.

En estas Figuras, y, con el mismo valor representativo

BAD ORIGINAL ✓

en ambas, se aprecian las siguientes referencias:

1.- Bandeja, abierta por su parte superior, que contiene al correspondiente bloc de anotaciones.

2.- Tapa de cierre de la bandeja -1-, a la que se une  
5 por medio de las correspondientes bisagras.

3.- Abisagramientos que permiten la manioera de apertura y cierre de la tapa -2- sobre el cuerpo -1-.

4.- Resorte de espiral, montado en las bisagras -3-,  
que permiten mantener a la tapa en la posición de apertura,  
10 así como realizar ésta en forma automática.

5 y 5'.- Corresponden a los medios de cierre de la tapa sobre la bandeja referida, constituidos por un pulsador de accionamiento digital; un perfil montado en un flaje de presión y otro perfil -5'- dispuesto en el borde libre de  
15 la indicada tapa, trabajando estos elementos en combinación.

6.- Guarnición interior de la tapa -2- que lleva, en sentido longitudinal, una ranura.

7.- Ranura referida, que facilita el deslizamiento selectivo, en ambos sentidos, de una uñeta encargada de dividir  
20 o separar las hojas deseadas. A tal fin, el cuadernillo de notas que se deposita en la bandeja -1-, llevará en el lateral coincidente un escalonamiento en el que estarán grabadas las necesarias indicaciones alfabéticas.

8.- Uñeta citada, encargada de dividir o separar las  
25 hojas en los casos en que éstas no sean del primer grupo, es decir del correspondiente a la primera letra del alfabeto.

Dicha uñeta va montada en forma deslizante a lo largo de la ranura -7-.

9.- Parte exterior de la uñeta divisora o separadora,

constituída por una plaqueta en forma de punta de flecha, que marca selectivamente la línea correspondiente a las letras cuyas hojas se deseen dividir o separar. Esta plaqueta lleva un estriado externo anti-deslizante, para facilitar la maniobra digital.

10.- Sector cuadrado, previsto en la parte exterior de la tapa -6-, en el cual están grabados, en forma indeleble, las referencias alfabéticas correspondientes, que son marcadas por la plaqueta -9-.

La simple pulsación de la lengüeta -5-, realiza automáticamente la apertura de la agenda, quedando visible la hoja correspondiente, previamente memorizada por medio de la plaqueta -9- en el sector cuadrado -10-.

Esta agenda podrá ser fabricada en cualquier clase de material apropiado, siendo sus formas y dimensiones las más convenientes, no existiendo sobre el particular ninguna limitación.

Descriptas, por manera suficiente, la finalidad y naturaleza del Modelo, sólo resta hacer constar que, cualquier modificación de detalle que se introduzca en el mismo, se considerará incluida dentro de esta protección, en tanto en cuanto no altere, cambie o modifique esencialmente su finalidad característica.

NOFA

Por el Modelo de Utilidad a que se refiere la presente Memoria, se REIVINDICA:

1<sup>a</sup>.- Agenda Portátil mejorada, caracterizada esencialmente porque comprende la disposición de una caja abierta frontalmente, en la que se aloja el correspondiente librillo de anotaciones, al que lleva un borde cortado en forma escalonada con las correspondientes referencias alfabéticas o similares, para su división o separación selectiva.

2<sup>a</sup>.- Agenda, según la reivindicación anterior, caracterizada porque comprende la disposición de una tapa montada en forma basculante sobre la bandeja referida, comportando unos abisagranientos y un resorte que permite la apertura automática de dicha tapa y el mantenimiento de la misma en esta posición.

3<sup>a</sup>.- Agenda, según las reivindicaciones anteriores, caracterizada porque comprende la disposición de un cierre de la tapa, constituido por un pulsador de presión, que comporta un perfil de retención de otro homólogo dispuesto en el borde libre de la tapa, existiendo un fleje de tensión del elemento macho del cierre.

4<sup>a</sup>.- Agenda, según las reivindicaciones anteriores, caracterizada esencialmente porque comprende la disposición de una guarnición interior de la tapa descrita, que lleva una ranura longitudinal, por la cual se desplace, en ambos sentidos, una uñeta encargada de dividir o separar las hojas no necesarias para apuntaciones o control usual de datos, cuya uñeta actúa sobre los sectores escalonados del librillo.

5<sup>a</sup>.- Agenda, según las reivindicaciones anteriores, caracterizada esencialmente porque la uñeta descrita

BAD ORIGINAL

va unida a una plaqueta exterior, terminada en punta de flecha, indicativa de las correspondientes referencias grabadas en un sector exterior de la propia tapa, llevando esta plaqueta un estriado digital antideslizante y siendo coincidentes las indicaciones con las marcas de identificación grabadas para dividir o separar por el punto deseado el librillo ubicado en la caja.

6º.- "Agenda portátil mejorada".

10 Tal y conforme se ha descrito en la Memoria que antecede, ilustrado en el plano que se acompaña, y, a los fines que se han especificado, bien determinados.

15 Consta esta Memoria de cinco hojas, tamaño folio, escritas a máquina por una sola cara, a dos espacios.

Madrid, -5 JUN. 1976

"CARRETERO Y TIMONER, S.A.-CATISA",  
P.A.

FIG. 1

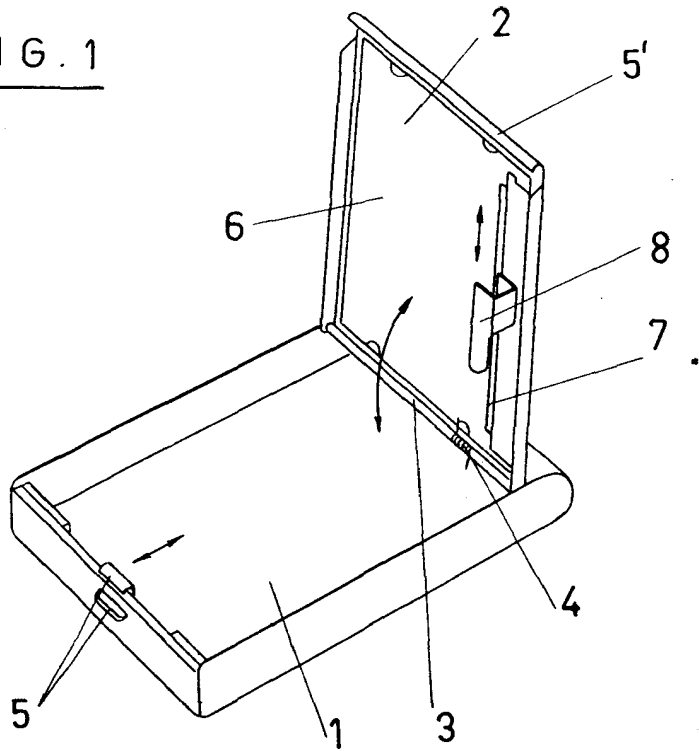
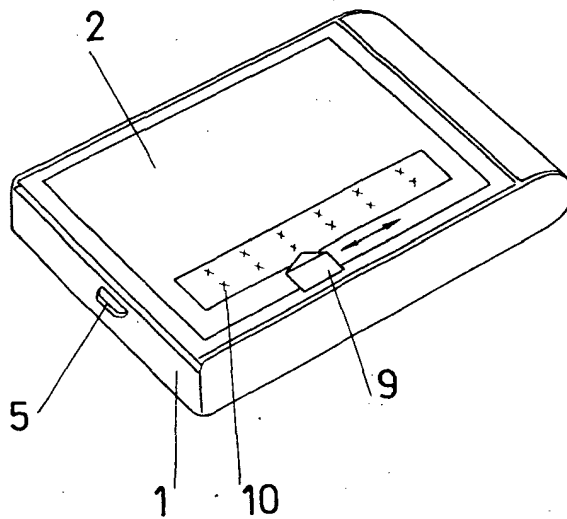


FIG. 2



ESCALA VARIABLE

MADRID, 5 JUN. 1976