



ESPAÑA



1976

19	ES	11	221527	10	Y
		21			
		22	FECHA DE PRESENTACION		
			-5 JUN. 1976		

MODELO DE UTILIDAD

30	PRIORIDADES:	32	FECHA	33	PAIS
31	NUMERO				

47	FECHA DE PUBLICIDAD	51	CLASIFICACION INTERNACIONAL
----	---------------------	----	-----------------------------

54	TITULO DE LA INVENCIÓN
"AGENDA DE BOLSILLO PERFECCIONADA"	

71	SOLICITANTE (S)
"CARRETERO Y TIMONER, S.A. - CATISA"	

DOMICILIO DEL SOLICITANTE	
MAHON (Baleares), c/ San Sebastián, nº. 75.	

72	INVENTOR (ES)
----	---------------

73	TITULAR (ES)
----	--------------

74	REPRESENTANTE
JOSE RAMON TRIGO PEREZ	



## M E M O R I A

El presente registro de Modelo de Utilidad se refiere, como su enunciado indica, a una agenda de bolsillo perfeccionada, de acuerdo con la descripción detallada que de la misma se realiza, debiendo interpretarse siempre este concepto en su más amplio sentido, nunca en el limitativo o restrictivo.

Por la conformación, disposición y calidades de los elementos que intervienen en la formación de dicha agenda, así como por la función específica de todos y cada uno de ellos, junto con la novedad que la misma ofrece, puede diputársele como medio o elemento de franca eficacia a los fines a que es destinada, haciéndose acreedora por todo ello a los privilegios que, para las de su clase y condición, otorga el vigente Estatuto de la Propiedad Industrial, los cuales vienen a demandarse, bien expresamente, por medio de esta petición de amparo legal.

Para la debida comprensión del objeto de este Modelo de Utilidad, se adjunta a la presente Memoria descriptiva, una hoja de planos en la que, a título de ejemplo, se representan todas y cada una de las partes que lo forman, así como la relación que guardan entre sí. En la citada hoja de dibujos, queda representado:

Fig. 1ª.- Es una vista en perspectiva frontal de la agenda cuyo registro se preconiza, apreciada en la



posición de apertura.

Fig. 2ª.- Es un alzado lateral de la misma.

Fig. 3ª.- Es una vista lateral de la agenda  
cerrada y asegurada por la disposición de un bolí-  
5 grafo o similar.

En estas Figuras, y, con el mismo valor represen-  
tativo en todas ellas, se aprecian las siguientes  
referencias:

10 1ª.- Cuerpo general, consituído por una bandeja de  
reducidas dimensiones de forma preferentemente rectan-  
gular. Esta bandeja va abierta por el lateral exte-  
rior o sea, el correspondiente al porta-bolígrafo.

15 2.- Zona superior de la bandeja, que presenta un  
perfil en "U" invertida, siendo su misión establecer  
la perfecta retención de la cabecera del correspondiente  
bloc de anotaciones.

3.- Bloc referido, alojado en la bandeja -1- y  
fijado por el perfil -2-. Este bloc lleva superior-  
mente un trepado, para facilitar la separación digital  
20 de las hojas, actuando de zona de corte de las mismas,  
el borde inferior y anterior del referido perfil de  
retención.

4.- Tapa de la agenda, constituída por un plano  
batiente que actúa de portezuela de la bandeja -1-,  
25 a la cual guarnece en su totalidad, según el detalle  
mostrado en la Figura 3ª. del plano anexo.

5.- Abisagramiento de la tapa sobre la bandeja  
indicada, que permite su fácil apertura y cierre.



1976

5 6.- Resorte espiral, montado en las bisagras -5-, que genera la presión necesaria para mantener a la tapa -4- en la posición de apertura y facilitar la misma en forma automática al ser separado el correspondiente bolígrafo de sus naturales acondicionamientos.

7.- Porta-bolígrafos, constituidos por sendos perfiles tubulares, previstos respectivamente en la tapa y bandeja, en forma tal que, en la fase de cierre, coincidan para permitir el alojamiento del bolígrafo.

10 8.- Lapicero, bolígrafo o similar, que forma parte del equipo de la agenda y que, como queda anteriormente indicado, se introduce en forma deslizante en los perfiles acanalados -7-.

15 Al ser adaptado dicho bolígrafo o análogo, se establece el cierre de la tapa con respecto al cuerpo general, y, viceversa, al ser separado, por la acción del muelle -6-, dicha tapa se abre automáticamente. La acción permanente del citado muelle -6-, sirve también para mantener en su sitio al bolígrafo -8- cuando su posición es la de reposo.

20

El bloc de notas, es de fácil reposición.

Esta agenda, y sus complementos, podrán ser fabricados en cualquier clase de material apropiado, siendo sus formas y dimensiones las más convenientes, no existiendo sobre el particular ninguna limitación.

25

Descritas, por manera suficiente, la naturaleza y finalidad de este Modelo de Utilidad, sólo resta hacer constar que, cualquier modificación de detalle que se introduzca en el mismo, se considerará incluido dentro

./...



de esta protección, en tanto en cuanto no altere, cambie o modifique esencialmente, su finalidad característica.

N O T A

5           Por el Modelo de Utilidad a que se refiere la presente Memoria, se REIVINDICA:

10           1º.- Agenda de bolsillo perfeccionada, caracterizada esencialmente porque comprende la disposición de una bandeja, abierta por el lateral exterior y que contiene a un cuadernillo de notas, llevando esta bandeja, en su parte superior, un perfil en "U" invertida, que representa el medio de fijación, a presión, de la cabecera del librito, el cual lleva un trepado para facilitar la separación digital de las hojas, que son cortadas por el borde inferior del citado perfil.

15           2º.- Agenda, según la reivindicación anterior, caracterizada porque comprende la disposición de una tapa, montada por abisagramiento en la bandeja descrita, a la que guarnece, existiendo en las bisagras un resorte que determina la presión necesaria para la apertura de dicha tapa.

20           3º.- Agenda, según las reivindicaciones anteriores, caracterizada porque comprende la disposición de unos perfiles acanalados, dispuestos en la tapa y bandeja en bordes coincidentes en superposición, lo cual permite el acondicionamiento de un lapicero o similar que, al penetrar en estos perfiles, bloquea a la tapa, y,

./...



1976

por el contrario, al separarse, libera a ésta que  
realizará la apertura automática por acción del  
muelle correspondiente.

4º.- "Agenda de bolsillo perfeccionada".

5 Tal y conforme se ha descrito en la Memoria que  
antecede, ilustrado en el plano que se acompaña, y,  
a los fines que se han especificado, bien determina-  
damente.

10 Consta esta Memoria de cinco hojas, tamaño folio,  
escritas a máquina por una sola cara.

Madrid, -5 JUN. 1976

"CARRETERO Y TIMONER, S.A.-CATISA"  
P.A.



FIG. 1

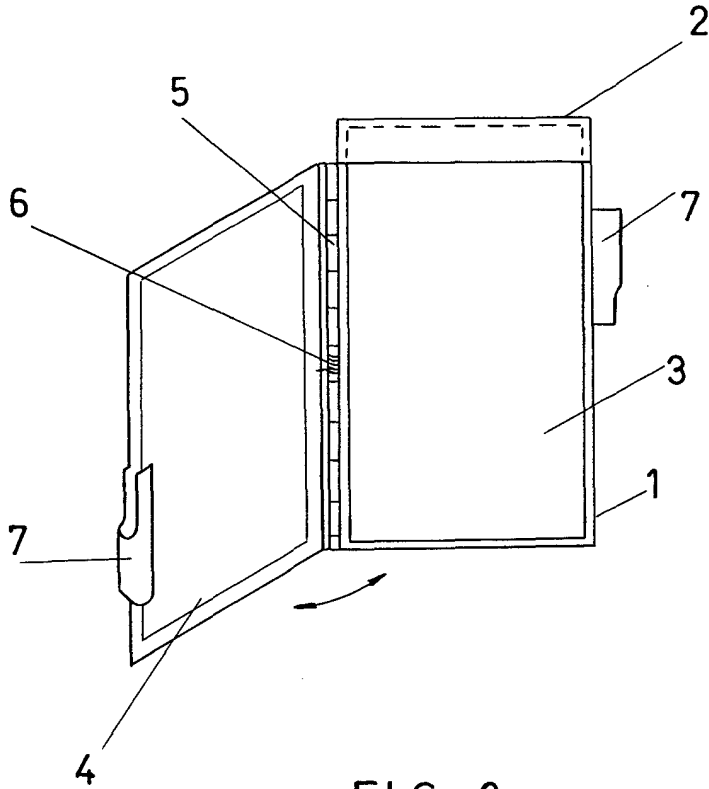


FIG. 2

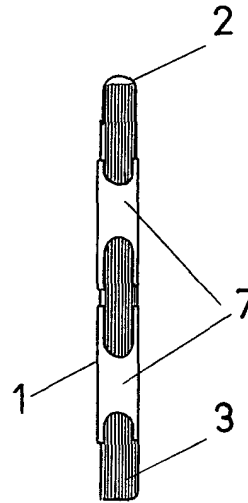
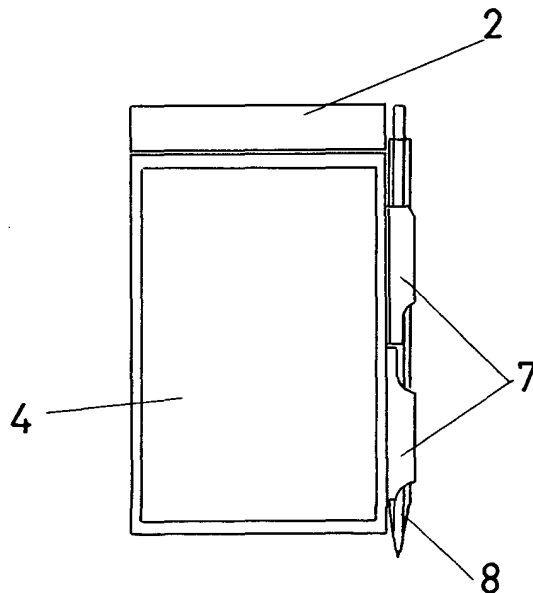


FIG. 3



ESCALA VARIABLE

MADRID,

5 JUN 1976