



ESPAÑA

221000

19 ES	11	NUMERO	221522	10 Y
	21			
	22	FECHA DE PRESENTACION	5 JUN. 1976	



MODELO DE UTILIDAD

5 JUN

30 PRIORIDADES:	32 FECHA	33 PAIS
31 NUMERO		

47 FECHA DE PUBLICIDAD	51 CLASIFICACION INTERNACIONAL E05C
------------------------	--

54 TITULO DE LA INVENCIÓN

PESTILLO AUTOMATICO PARA CIERRE DE PUERTAS Y VENTANAS CORREDERAS.

71 SOLICITANTE (S)

ALUMINIO Y CARPINTERIA S.A., de nacionalidad española

DOMICILIO DEL SOLICITANTE

Avda. de Cataluña 97 - ZARAGOZA

72 INVENTOR (ES)

73 TITULAR (ES)

El propio solicitante

74 REPRESENTANTE

De MARIA ANTONIA NARANJO MARCOS, P. de la Habana 200 MADRID

MEMORIA DESCRIPTIVA



El presente modelo de utilidad recae sobre un pestillo automático para puertas y ventanas de corredera.

Este pestillo se caracteriza porque bloquea una de las hojas en su posición de trabajo, anulando su apertura desde el exterior, y por dispararse automáticamente al hacer correr sobre él la otra hoja corredera; este mecanismo se compone simplemente de cuatro piezas, de gran sencillez de ejecución.

Estas y otras ventajas más de orden adicional se desprenden de la lectura de esta memoria para cuya mejor comprensión se acompañan los dibujos adjuntos que muestran un ejemplo de realización, no limitativo, de los varios que caben en el cuadro general de la invención sin que el mismo se altere.

De conformidad con la invención referida a tales dibujos, el pestillo cuenta con una pieza principal (3), que tiene una configuración irregular y en uno de sus extremos lleva un agujero pasante, para situar un eje (1) que fija ésta a su soporte (4).

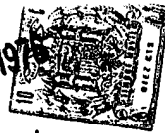
En el otro extremo y a un lado, esta pieza lleva un saliente o gatillo, y en esta zona, por la parte opuesta, lleva una cavidad cilíndrica que sirve para alojar un muelle (2); y finalmente, en el centro, y al otro lado del gatillo, tiene forma de tecla que sirve para accionamiento del mismo.

La pieza soporte (4) tiene forma de "U" con una base ancha y unas aletas laterales de altura desigual, que se prolongan algo más que la base, llevando en el extremo de esta prolongación dos agujeros enfrentados, que retienen al pestillo (3) por medio del eje citado.

Esta pieza soporte lleva en la base dos agujeros para su colocación en el perfil inferior del marco mediante tornillos.

El bloqueo de la hoja lo efectúa el saliente gatillo de dicha pieza (3) -Zona A- que en su posición de trabajo, con el muelle extendido, queda introducida en el perfil vertical de la

5 JUN. 1975



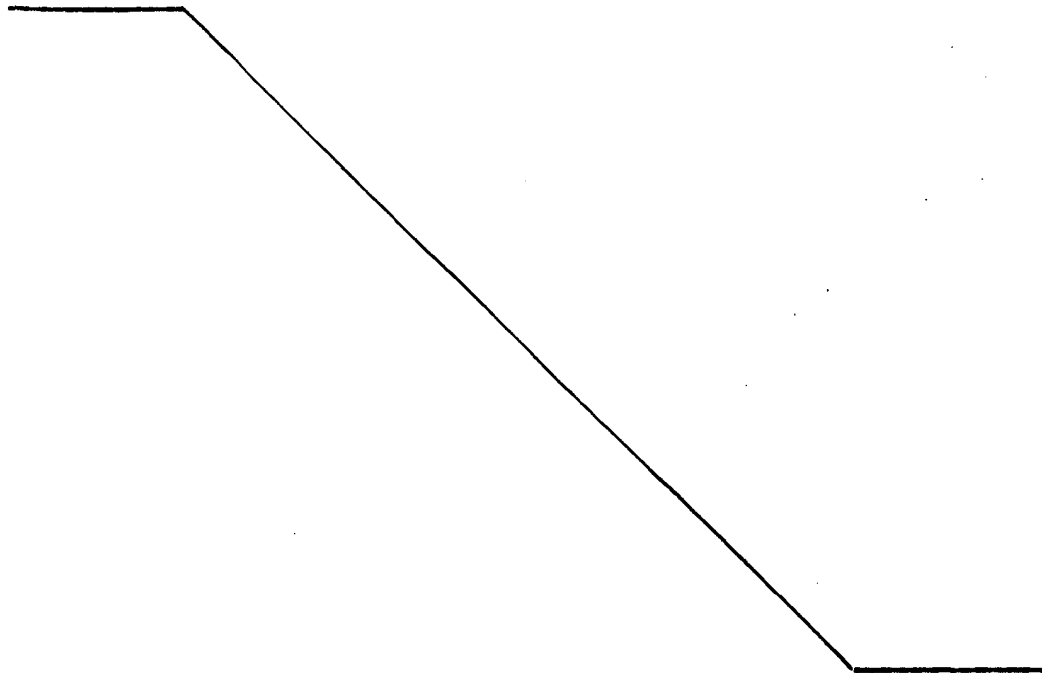
hoja, evitando el desplazamiento por hacer tope con él.

35 Para que ésta circule libremente sólo se precisa correr la otra hoja situada en un carril paralelo a ésta, hasta colocarla pegada al lateral del marco donde se halla el pestillo. Esta hoja roza sobre la tecla (B) del pestillo (3) haciéndola descender a su paso y venciendo la fuerza del muelle, hasta conseguir que el gatillo deje en libertad a la hoja retenida, pudiendo correr ésta a completa voluntad.

40 Para dejar nuevamente bloqueada la hoja sólo se precisa colocar ésta en su posición de cierre, es decir, alojada en el lateral del marco, de manera que la otra ocupe cualquier posición que no sea la citada para su desbloqueo, es decir, fuera de la zona de la tecla (B).

45 Finalmente, tras lo descrito sólo resta señalar que en la presente invención cabrán cuantas variantes de realización como sean posibles sin que se altere la esencia de la misma, pudiéndose fabricar su objeto en toda clase de materiales, formas y tamaños adecuados, sin limitación.

50



5 JUN. 1972

NOTA - Descrito suficientemente lo que antecede sólo resta señalar que lo que se declara propio, nuevo y útil del solicitante, es lo contenido en las siguientes:

REIVINDICACIONES

55

1 - Pestillo automático para cierre de puertas y ventanas correderas, y elementos similares, caracterizado por estar formado por una pieza principal, de configuración irregular, que en uno de sus extremos lleva un agujero pasante para situar en él un eje, que la fija a un soporte.

60

2 - Pestillo, según reivindicación 1ª caracterizado porque esta misma pieza, en el otro extremo y a un lado, lleva un saliente a manera de gatillo, y en esta zona, por la parte opuesta, lleva una cavidad cilíndrica para alojar un muelle; y finalmente, en el centro y al otro lado del gatillo, la pieza toma forma de peca, que sirve para accionamiento del mismo.

65

3 - Pestillo, según reivindicaciones 1 y 2 caracterizado porque la pieza soporte antes aludida, tiene forma de "U" con una base ancha y unas aletas laterales de altura desigual, que se prolongan algo más que la base, llevando en el extremo de esta prolongación, dos agujeros enfrentados, que retienen al gatillo antes citado, por medio del ya mencionado eje.

70

4 - Pestillo, según reivindicaciones de 1 a 3 caracterizado porque dicha pieza soporte lleva en su base dos agujeros para su colocación en el perfil inferior del marco mediante tornillos.

75

5 - Pestillo, según reivindicaciones de 1 a 4 caracterizado porque el bloqueo de la hoja lo efectúa un saliente del citado gatillo, que en su posición de trabajo, con el muelle extendido, queda introducida en el perfil vertical de la hoja, evitando el desplazamiento, por hacer tope con él.

80



85 6 - Pestillo, según reivindicaciones de 1 a 5 caracterizado porque para que la citada hoja circule libremente, sólo se precisa correr la otra hoja, situada en un perfil paralelo a ésta, hasta colocarla pegada al lateral del marco donde se halla el pestillo y esta hoja roza sobre la tecla, antes citada, de dicho pestillo, bajándola a su paso, y venciendo la fuerza del muelle hasta conseguir que el gatillo libere la hoja retenida, pudiendo correr ésta, ya, a voluntad.

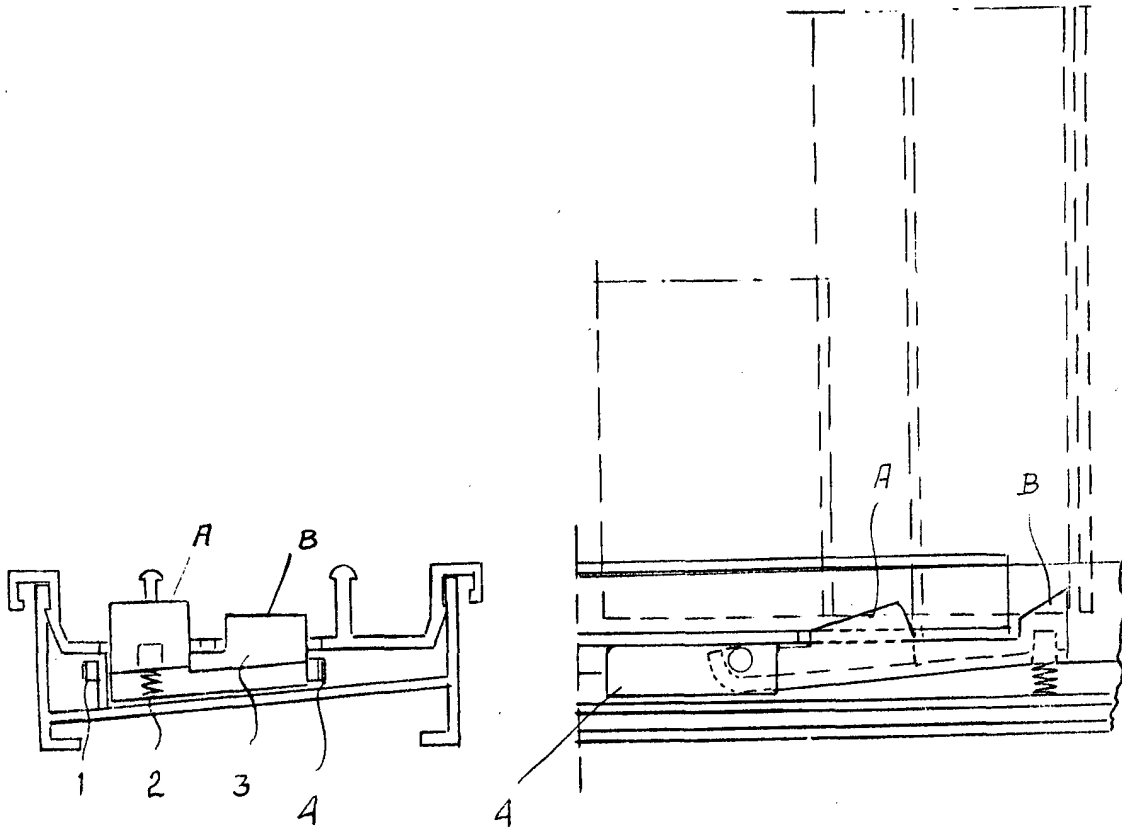
90 7 - Pestillo, según reivindicaciones 6 y anteriores caracterizado porque para dejar nuevamente bloqueada la hoja sólo se precisa colocarla en posición de cierre, alojada en el lateral del marco, de manera que la otra hoja ocupe cualquier posición que no sea la ya descrita para su desbloqueo, es decir, fuera de la zona de la tecla del pestillo.

95 8 - PESTILLO AUTOMATICO PARA CIERRE DE PUERTAS Y VENTANAS CORREDERAS.

Todo según se describe en esta memoria que consta de cinco hojas foliadas y escritas por una cara con noventa y nueve líneas y dibujos anexos.

MADRID 5 junio 1976  
P.A.

5 JUN. 1976



ESCALA VARIABLE

MIGUEL S. JUNIO 1976