



ESPAÑA

| | | | |
|--------------|----|-----------------------|---|
| BAD ORIGINAL | ES | NUMERO | Y |
| | | 221591 | |
| | | FECHA DE PRESENTACION | |
| | | 15 JUN 1978 | |

MODELO DE UTILIDAD

| | | |
|-----------------|----------|---------|
| 30 PRIORIDADES: | 32 FECHA | 33 PAIS |
| 31 NUMERO | | |

| | |
|------------------------|--------------------------------|
| 47 FECHA DE PUBLICIDAD | 51 CLASIFICACION INTERNACIONAL |
| | E06 B |

| |
|--|
| 54 TITULO DE LA INVENCIÓN |
| NUEVO PERFIL CON MEDIOS PARA ACRISTALAMIENTO DE MARCOS Y HOJAS DE CARPINTERIA METALICA |

| |
|--|
| 71 SOLICITANTE (S) |
| ALUMINIO Y CARPINTERIA S.A. "ALCAR" de nacionalidad española |

| |
|----------------------------|
| DOMICILIO DEL SOLICITANTE |
| Avda. Cataluña 97 ZARAGOZA |

| |
|------------------|
| 72 INVENTOR (ES) |
| |

| |
|-----------------------|
| 73 TITULAR (ES) |
| El propio solicitante |

| |
|---|
| 74 REPRESENTANTE |
| DO MARIA ANTONIA NARANJO MARCOS. Pº de la Habana 200 MADRID |

MEMORIA DESCRIPTIVA

El presente modelo de utilidad se refiere a un nuevo perfil, con medios para acristalamiento de marcos y hojas de carpintería metálica.

5 Este nuevo perfil se caracteriza por su estética de acabado, al ser de forma biselada, presentando al interior un frente más ligero propio de una carpintería de aluminio.

Debido a su forma biselada, evita la acumulación de polvo y suciedad ambiental.

10 Estas y otras ventajas más de orden adicional se desprenden de la lectura de esta memoria para cuya mejor comprensión se acompaña el dibujo adjunto que muestra un ejemplo ejecutivo de la invención sin carácter limitativo.

15 De conformidad con la invención referida a los dibujos adjuntos, el perfil (P) presenta un plano inclinado a bisel (B) que es lo que permite evitar la acumulación de suciedad y polvo ambiental.

20 La colocación es fácil, por simple presión, introduciendo el ala correspondiente en el alojamiento del perfil de marco u hoja, mientras que el otro extremo del junquillo lleva una junta de cualquier material que resulte adecuado, con cresta, que se desliza suavemente sobre el vidrio, y una vez introducido, evita el retroceso de dicho junquillo, formando un conjunto compacto de éste con el vidrio.

25 Finalmente, tras lo descrito sólo resta señalar que en la presente invención cabrán cuantas variantes de realización como sean posibles, sin que se altere el cuadro general de la misma, pudiéndose fabricar su objeto en toda clase de formas, tamaños, dimensiones y materiales adecuados, sin limitación, ya que todo ello entra en la esencia de la invención.

NOTA: Descrito suficientemente lo que antecede sólo resta señalar que lo que se declara propio, nuevo y útil del solicitante es lo contenido en las siguientes:

REIVINDICACIONES

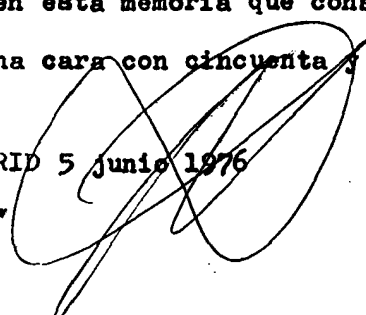
35 1 - Nuevo perfil con medios para acristalamiento de marcos y hojas de carpintería metálica caracterizado por presentar un plano inclinado a bisel, que es lo que permite evitar la acumulación de suciedad y polvo ambiental.

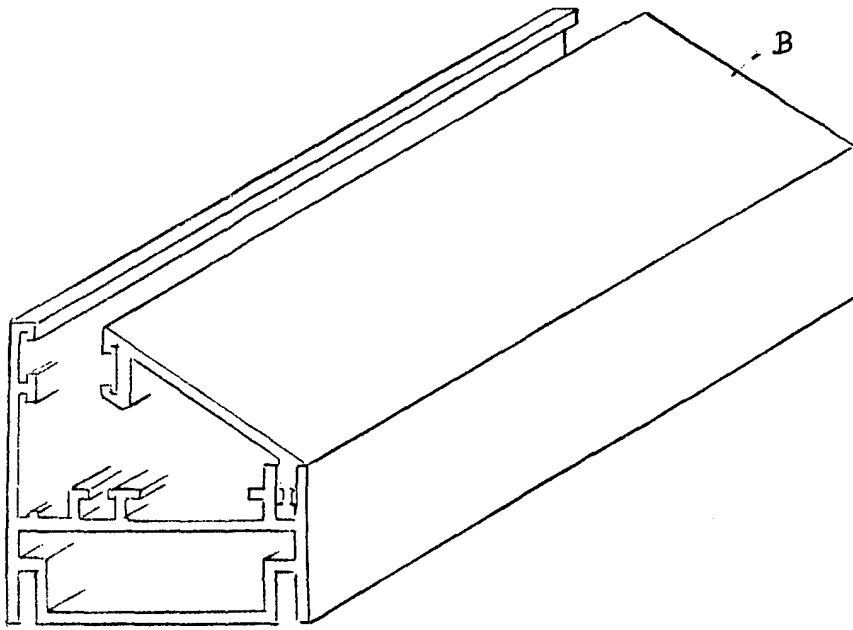
40 2 -Nuevo perfil, según reivindicación 1ª caracterizado porque para el acristalamiento, la colocación es sencilla, a simple presión introduciendo el ala correspondiente en alojamiento del perfil de marco u hija, mientras que el extremo opuesto de un junquillo previsto al efecto, lleva una junta de material adecuado, con cresta, que se desliza suavemente sobre el vidrio, y una vez introducido, evita el retroceso de dicho junquillo formando un conjunto compacto de éste con el vidrio.

45 3 - NUEVO PERFIL CON MEDIOS PARA ACRISTALAMIENTO DE MARCOS Y HOJAS DE CARPINTERIA METALICA.

50 Todo según se describe en esta memoria que consta de tres hojas foliadas y escritas por una cara con cincuenta y una líneas y dibujo anexo.

MADRID 5 junio 1976
p.a.





P

ESCALA VARIABLE

MEDRID 5 JUNIO 1976