



19	ES	11	NUMERO	10	Y
		21	221.510		
		22	FECHA DE PRESENTACION		
			4.6.76		

221510
MODELO DE UTILIDAD

C

30	PRIORIDADES:	32	FECHA	33	PAIS
31	NUMERO				

47	FECHA DE PUBLICIDAD	51	CLASIFICACION INTERNACIONAL
			A47B

64	TITULO DE LA INVENCIÓN
PANEL SEPARADOR ARTICULABLE PERFECCIONADO.	

70	SOLICITANTE (S)
COMERCIAL FINANCIERA, S.A. (COFISA).	

71	DOMICILIO DEL SOLICITANTE
Avda. Generalísimo Franco 352 BARCELONA.-	

72	INVENTOR (ES)

73	AFILIAR (ES)

74	REPRESENTANTE
DON BERNARDO UNGRIA GOIBURU.	

1 El Estatuto vigente sobre Propiedad Industrial, de
26 de Julio de 1929, en su texto refundido publicado el 30
de Abril de 1930, establece los caracteres de patentabili-
5 dad de las invenciones de tipo industrial que tienen por
objeto obtener ventajas sobre lo ya conocido, admitiendo
por consiguiente como patentables, las nuevas máquinas, a-
paratos, instrumentos, procesos de fabricación, etc. La am-
plitud de conceptos previstos como patentables, ha llevado
10 al legislador a aclarar (Artº. 46) que la enumeración con-
tenida en dicho cuerpo legal es puramente enunciativa y no
limitativa, haciéndola extensiva incluso a los descubrimien-
tos de tipo científico (Artº. 47).

15 El Decreto de 26 de Diciembre de 1947, recogiendo
la Orden de 18 de Noviembre de 1935, confirma el criterio
legal de que también serán patentables los instrumentos, ob-
jetos, o partes de los mismos, que aporten a la función a
que son destinados, un beneficio o efecto nuevo, y en defi-
nitiva que constituyan una mejora sustancial sobre lo ante-
riormente conocido.

20 Pues bien, a tenor de lo expuesto, y en base al ar-
ticulado que recoge los conceptos expresados, debe conside-
rarse, que la invención a que se refiere la presente memo-
ria, constituye una novedad industrial, con características
y ventajas que la hacen merecedora del privilegio de explo-
25 tación exclusiva que por ella se solicita, premiando así
los méritos de quien aporta a la industria del país una me-
jora efectiva y precisamente comprendida entre las enuncia-
das por la Ley como patentables. (Arts. 46 y 47 en relación
con el 171, en su nueva redacción afectada por la Orden de
30 18 de Noviembre de 1.935).

1 La presente invención según se expresa en el enuncia
do de esta memoria descriptiva, consiste en un panel separa-
dor articulable que ha sido considerablemente perfeccionado
en algunos aspectos fundamentales, en orden a mejorar su es-
5 tructura y eficacia.

Los citados perfeccionamientos, están introducidos
en paneles separadores rectangulares para compartimentar es-
pacios comunitarios, tales como naves industriales, despa-
chos, comedores etc., que poseen características insonorizan-
tes y aíslan el espacio que cercan.
10

Los perfeccionamientos están realizados con el fin
de que los citados paneles puedan articularse entre sí para
ofrecer una superficie continua fácilmente modificable.

El panel presenta en sus bordes o cantos laterales
unas garras curvadas transversalmente, que son alojadas en un
espacio anular determinado por cazoletas solidarias de un
puntal cilíndrico dispuesto entre dos paneles. Las cazoletas
se encuentran invertidas constituyendo medios de soporte,
guía y acoplamiento entre dos paneles que por medio de las
garras se articulan alrededor del puntal. Cada puntal presen-
ta una base de apoyo que le mantiene en pie.
15
20

Para complementar la descripción que seguidamente
se va a realizar y con el fin de ayudar a la mejor compren-
sión de las características del invento, se acompaña a la
presente memoria descriptiva un juego de dibujos donde se
ha representado lo siguiente:
25

1ª.- Muestra una vista en perspectiva de un panel con
su correspondiente puntal, estando ambos sin acoplar entre
sí. Además se representa una vista ampliada de la cazoleta
y la garra en su posición de acoplamiento.
30

1 Por último la figura 2ª corresponde a una vista en perspectiva de una serie de paneles montados sobre los puntales intermedios configurando una superficie continua de separación.

5 A tenor del plano comentado, el panel 1 separador presenta una constitución rectangular y dispone de unas características insonorizantes y atermanas. El panel 1 está provisto en sus cantos verticales 2 de unas garras 3 curvas transversalmente, que se alojan en el espacio 4 anular de -
10 terminado por las cazoletas 5 solidarias de un puntal 6 cilíndrico.

15 La cazoleta 5 superior está dispuesta sobre el extremo también superior del puntal 6, mientras que la cazoleta 5 inferior está dispuesta en una zona mas elevada del extremo final del citado puntal 6, y estando ambas cazoletas con sus espacios anulares 4 enfrentados, de tal manera que una vez introducida la garra 3 en el alojamiento 4 de la cazoleta inferior 5, la cazoleta superior 5 puede ser posicionada sobre el extremo superior del puntal 6, comprendiendo
20 en su espacio anular a la garra 3 superior del panel 1.

25 Así mismo sobre estas dos cazoletas se dispondrá diametralmente opuesto otro panel 1, y así sucesivamente hasta conseguir una superficie continua que será fácilmente modificable a voluntad.

El puntal 6 está convencionalmente provisto de una base 7 de apoyo que lo mantiene en pie.

30 No se considera necesario hacer más extensa esta descripción para que cualquier persona perita en la materia comprende perfectamente la idea que se desea patentar, así como las ventajas que de su realización industrial han de

1 derivarse.

Por todo ello, y para evitar posibles imitaciones, se presenta esta solicitud, pidiendo la explotación exclusiva de la idea descrita, de acuerdo con las consideraciones y puntos que se desean reivindicar, que se concretan en las páginas siguientes:

5

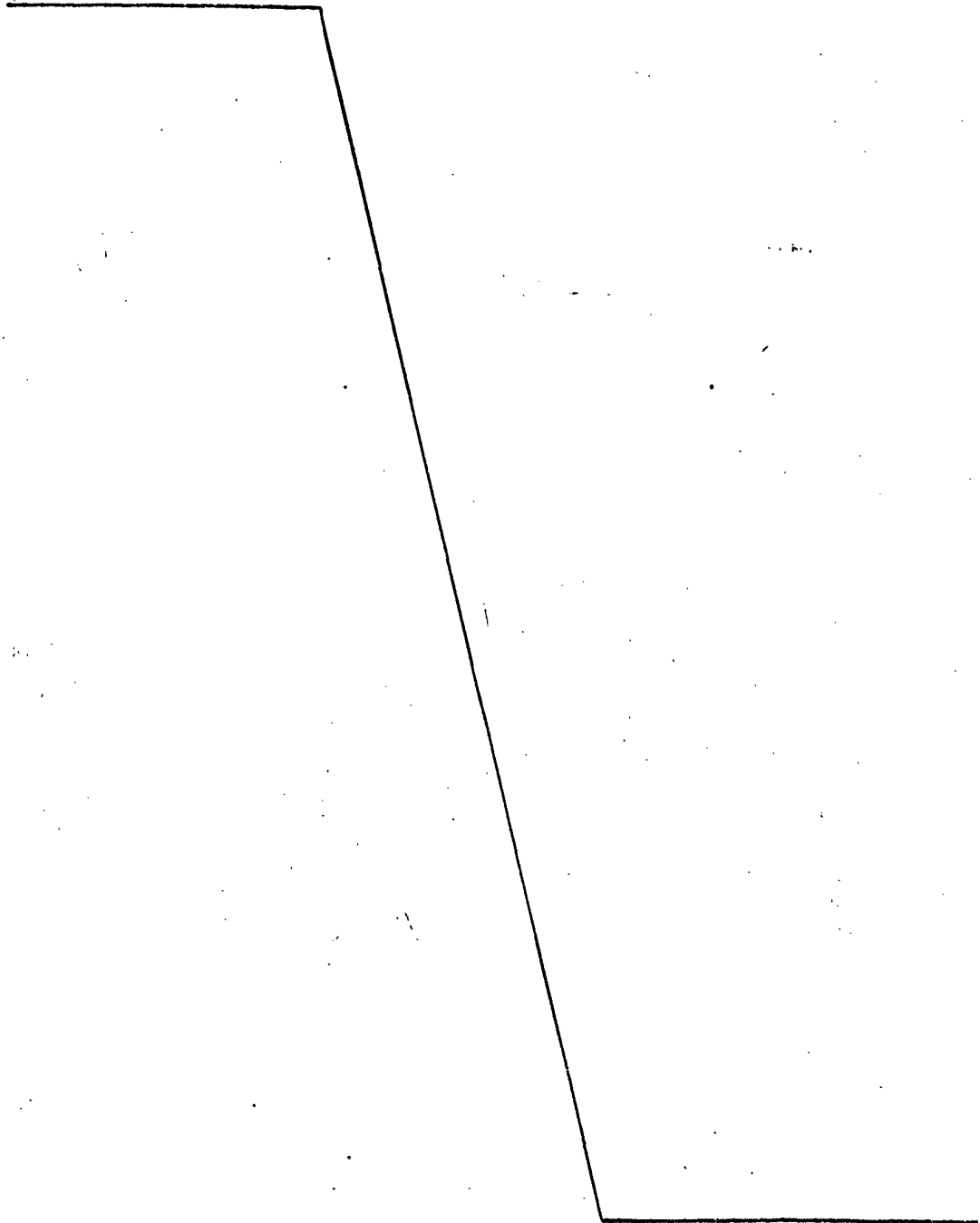
10

15

20

25

30



1 Hecha la descripción a que se refiere la memoria
que antecede, es preciso insistir en que los detalles de
realización de la idea expuesta, pueden variar, es decir,
5 que pueden sufrir pequeñas alteraciones, basadas siempre
en los principios fundamentales de la idea, que son en esen-
cia los que quedan reflejados en los párrafos de la descrip-
ción hecha. En efecto, el Artículo 48 del Estatuto vigente
sobre Propiedad Industrial, establece como no patentables,
10 en su apartado tercero, "los cambios de forma, dimensiones,
proporciones y materias de un objeto ya patentado" fijando
así el criterio del legislador en el sentido de que paten-
tada una idea que pueda dar lugar a una realidad práctica
e industrializable, nadie podrá apoyarse en ella para, a
pretexto de haber introducido ligeras modificaciones, pre-
sentarla como nueva y propia.
15

Este principio, en cuanto al alcance de la protec-
ción del objeto patentado se refiere, se halla confirmado
por numerosas Sentencias del Tribunal Supremo, y entre -
ellas, como más terminantes, en las de fechas 16 de octubre
20 de 1954, 23 de enero de 1959, 20 de marzo de 1964 y otras.

Establecido el concepto expresado, en cuanto a la
amplitud que debe darse a la protección solicitada, se re-
dacta a continuación la Nota de Reivindicaciones, de acuer-
do con lo que se establece en el último párrafo del apar-
tado tercero del Artículo 100 de la Ley, sintetizando así
25 las novedades que se desean reivindicar:

NOTA DE REIVINDICACIONES

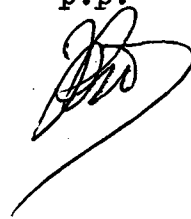
En resumen, el privilegio de explotación exclusi-
va que se solicita, recaerá sobre las reivindicaciones si-
guientes:
30

1 1a.- PANEL SEPARADOR ARTICULABLE PERFECCIONADO, del
tipo consituido por un panel rectangular de características
insonorizantes y atérmanas, caracterizado esencialmente por-
5 que los paneles están provistos de garras curvas transversal-
mente, que se alojan en el espacio anular que determinan
cazoletas, solidarizadas en un puntal cilíndrico, estando
dichas cazoletas invertidas constituyendo medio de soporte,
guía y acoplamiento entre dos paneles que por medio de las
garras, articulan alrededor del puntal, el cual está conven-
10 cionalmente provisto de una base de apoyo que le mantiene
en pie.

 2.- Se reivindica por último como objeto sobre el
que ha de recaer el Modelo de Utilidad que se solicita:
PANEL SEPARADOR ARTICULABLE PERFECCIONADO.

15 Todo conforme queda descrito y reivindicado en la
presente memoria descriptiva que consta de siete páginas me-
canografiadas y dibujos adjuntos.

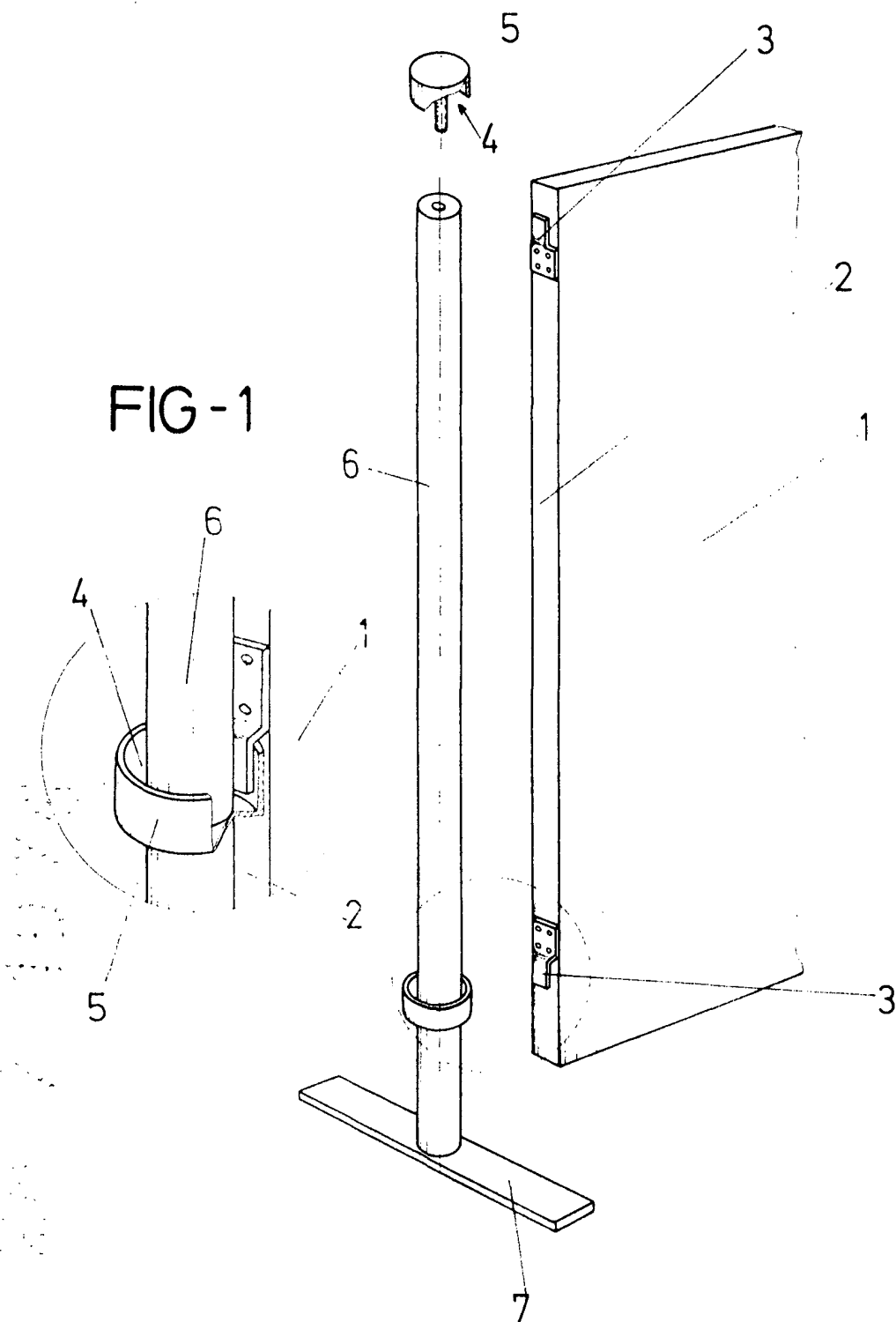
Madrid, 4 junio 1.976
BERNARDO UNGRIA
P.P.



25

30

FIG-1

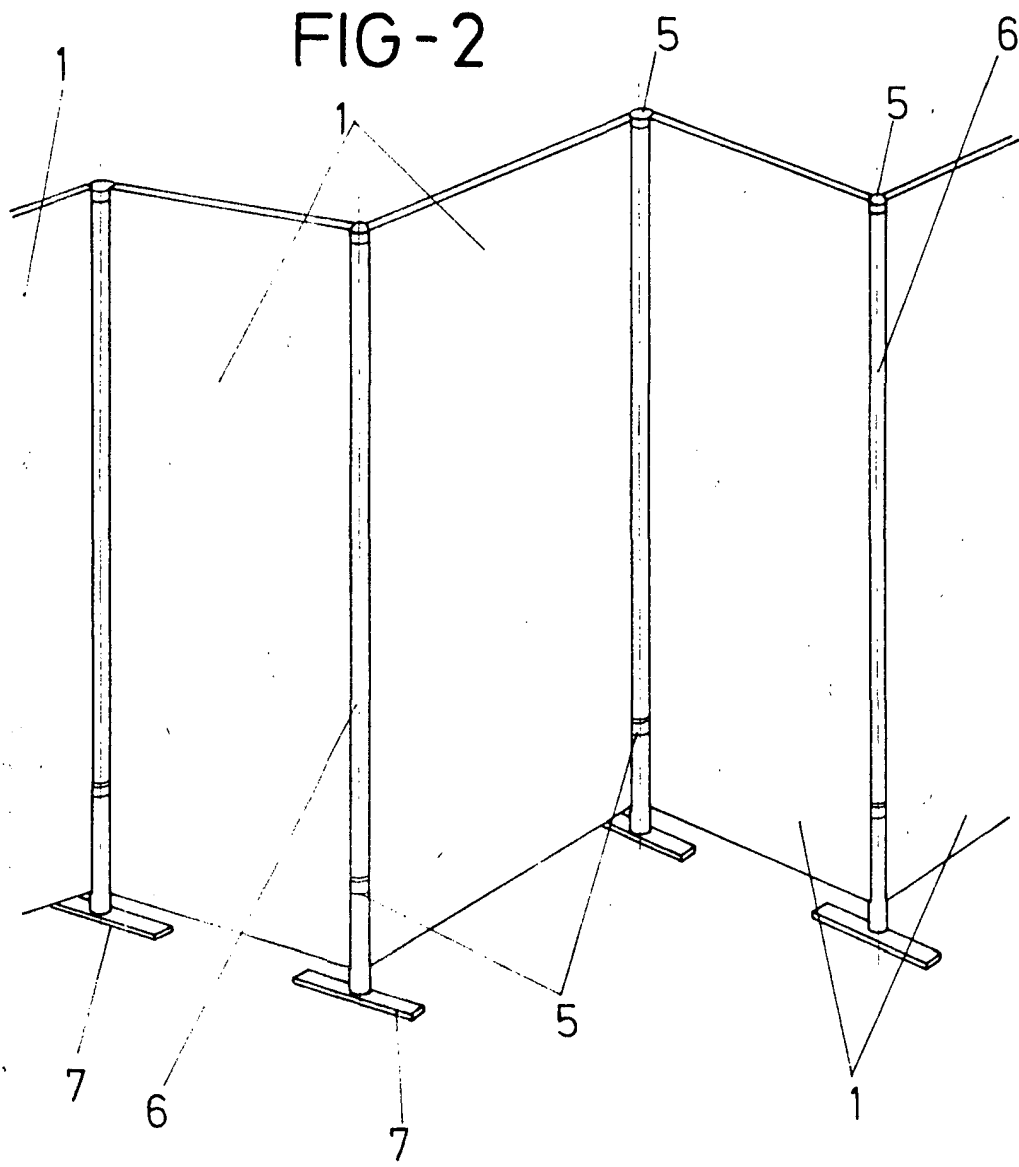


ESCALA VARIABLE

Modelo de 197

BERNARDO UNGRIA

P. R.



ESCALA VARIABLE

Madrid, de de 197

BERNARDO UNGRIA

P. D.