

221509

Nº 221.509

2-11- MAR. 1977
I. C. A. 45C

MEMORIA DESCRIPTIVA

correspondiente a la solicitud de concesión de un...

MODELO DE UTILIDAD

SOLICITANTE: D. JUAN BRAVO CARDONA.

RESIDENCIA: Pje. Aloy - 3.º entlo. 3.ª. - BARCELONA.

ENUNCIADO: "BOLSO MASCULINO DE MANO".

Prioridad: Patente n.º del

1 El Estatuto vigente sobre Propiedad Industrial, de
26 de Julio de 1929, en su texto refundido publicado el 30
de Abril de 1930, establece los caracteres de patentabili-
5 dad de las invenciones de tipo industrial que tienen por
objeto obtener ventajas sobre lo ya conocido, admitiendo
por consiguiente como patentables, las nuevas máquinas, a-
paratos, instrumentos, procesos de fabricación, etc. La am-
plitud de conceptos previstos como patentables, ha llevado
10 al legislador a aclarar (Art2. 46) que la enumeración con-
tenida en dicho cuerpo legal es puramente enunciativa y no
limitativa, haciéndola extensiva incluso a los descubrimien-
tos de tipo científico (Art2. 47).

15 El Decreto de 26 de Diciembre de 1947, recogiendo
la Orden de 18 de Noviembre de 1935, confirma el criterio
legal de que también serán patentables los instrumentos, ob-
jetos, o partes de los mismos, que aporten a la función a
que son destinados, un beneficio o efecto nuevo, y en defi-
nitiva que constituyan una mejora sustancial sobre lo ante-
riormente conocido.

20 Pues bien, a tenor de lo expuesto, y en base al ar-
ticulado que recoge los conceptos expresados, debe conside-
rarse, que la invención a que se refiere la presente memo-
ria, constituye una novedad industrial, con características
y ventajas que la hacen merecedora del privilegio de explo-
25 tación exclusiva que por ella se solicita, premiando así
los méritos de quien aporta a la industria del país una me-
jora efectiva y precisamente comprendida entre las enuncia-
das por la Ley como patentables. (Arts. 46 y 47 en relación
con el 171, en su nueva redacción afectada por la Orden de
30 18 de Noviembre de 1.935).

1 La presente invención, según se deduce del
enunciado de esta memoria descriptiva, consiste en un
bolso masculino de mano, que ha sido sensiblemente per-
5 feccionado en orden a mejorar su funcionalidad y efica-
cia.

Dadas las características de la moda actual
masculina en el vestir que tiende a que la ropa se ajuste
al cuerpo dejando los bolsillos prácticamente inútiles,
se hace prácticamente imprescindible el que el hombre
10 utilice el bolso de mano, para disponer en cualquier mo-
mento de los objetos que normalmente necesita.

La mayoría de los bolsos de mano que se ofre-
cen actualmente en el mercado, no son más que una simple
bolsa dotada de medios de cierre provista a lo más de al-
15 gún bolsillo, por lo que consecuentemente los objetos con-
tenidos en la bolsa no pueden situarse en modo ordenado,
y constituyen un revoltijo en el cual resulta incómodo
encontrar un objeto en particular, sobre todo cuando por
su tamaño queda oculto por objetos de mayor volumen, co-
mo sucede en el caso del peine, el bolígrafo, las lla-
20 ves, etc.

Es evidente pues, que el bolso masculino de
mano ha de ser un auxiliar eficaz en el que se pueda si-
tuar su contenido de modo racional, siendo en cualquier
momento fácil de localizar, fácil de extraer y fácil de
25 colocar cualquier objeto.

Para ello, el bolso de mano objeto de la in-
vención, básicamente constituido por dos láminas superpues-
tas y cosidas por su borde, que forman un conjunto dobla-
do por la mitad, cuentan con simples bolsillos para la in-
30

1 introducción de documentos personales como tarjetas de crédito, chequera, etc., bolsillos con fuelle que permiten la introducción de documentos más abultados, y otros con un más amplio fuelle que admiten objetos diversos.

5 Asimismo, el bolso de mano objeto de la invención ha previsto departamentos para la introducción de bolígrafos, lápices, el peine, y objetos similares, habiéndose previsto también una zona para fijación de las llaves bien por medios de enganche directo de las llaves, o por medio de abroche de un llavero convencional.

10 Se obtiene de este modo un bolso de mano sumamente práctico y cómodo, en el que pueden llevarse la totalidad de los utensilios que normalmente necesita una persona, siendo fácilmente localizables en un determinado momento y estando perfectamente ordenados.

15 Para complementar la descripción que seguidamente se va a realizar y con objeto de ayudar a una mejor comprensión de las características del invento, se acompañan a la presente memoria descriptiva, como parte integrante de la misma, de un juego de planos en el que con carácter ilustrativo y no limitativo se ha representado lo siguiente:

20 La primera figura, corresponde a una vista en perspectiva del bolso de mano objeto de la invención, el cual aparece abierto mostrando los diversos compartimentos de que está dotado.

25 La segunda figura, corresponde igualmente a una vista en perspectiva de un bolso de mano según la invención, pero en el cual la compartimentación ha sido definida de un modo distinto.

30

1 La tercera y última figura, corresponde a un llavero dotado de medios para su fijación al bolso de mano.

5 A la vista de estas figuras, se observa como el bolso de mano está constituido por dos láminas superpuestas y cosidas por su borde 1, las cuales forman un conjunto que se dobla por la mitad y que se cierra mediante un broche convencional 2, incorporando exteriormente amplios departamentos de fuelle 3 que cuentan con su correspondiente cremallera de cierre 4, mientras que interiormente presentan también bolsos de fuelle 5 de menor amplitud provistos igualmente de elementos convencionales de cierre 6, en los que pueden alojarse agendas 7, u objetos de reducido espesor.

10 Cuenta asimismo con compartimentos 8 constituidos por simples bolsillos, para el alojamiento de tarjetas de identidad y similares.

15 Asimismo, tiene previstos compartimentos 9, para la disposición del peine, bolígrafos, lapiceros, etc.

20 Por último, tiene previstos también anclajes 10 para las llaves 11, o bien anclajes especiales 12 para la fijación de un llavero 13 como el que aparece en la figura tercera, el cual se fija al cuerpo del bolso, mediante machihembrado a presión.

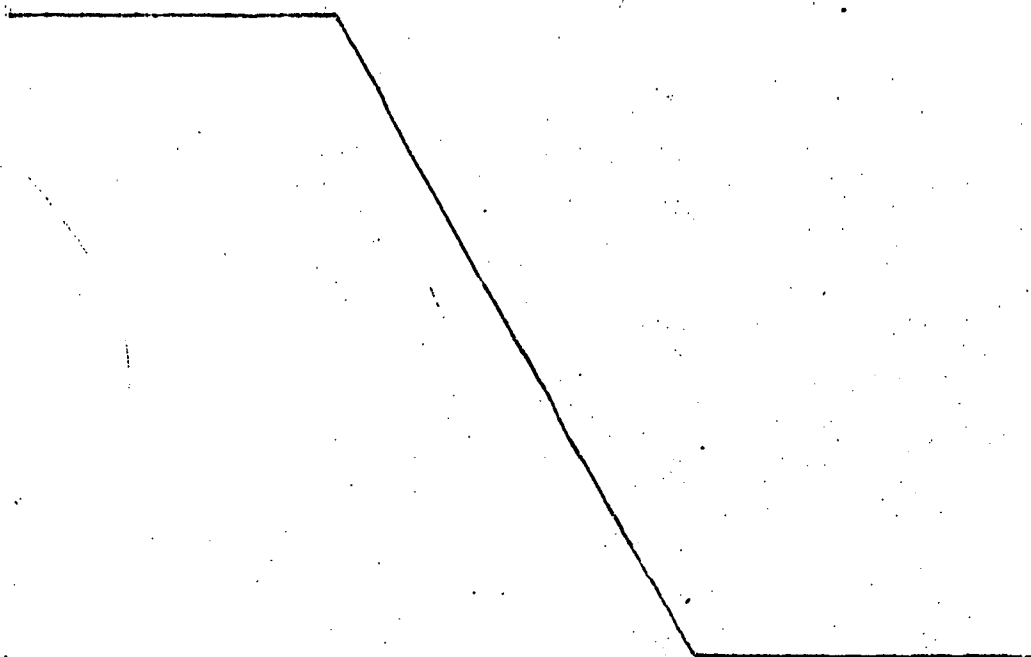
25 Finalmente, cuenta con un asidero ocultable 14, que facilita el transporte del bolso.

30 Se desprende de lo anteriormente expuesto, que el bolso objeto de la invención, está compartimentado para recibir prácticamente la totalidad de los objetos que

1 normalmente puede necesitar una persona en cualquier momento, como son documentos, fotografías, carnets, lapiceros y bolígrafos, llaves, etc., quedando libre el departamento de fuelle exterior que ha sido referenciado con 3, para introducir en él el paquete de tabaco, cerillas, y objetos de mayor tamaño; todo ello presentando además el bolso un reducido volumen y un aspecto estético altamente deseable.

5
10 No se considera necesario hacer más extensa esta descripción para que cualquier persona perita en la materia comprenda perfectamente cual es la idea que se desea registrar, así como las ventajas que de su realización industrial han de derivarse.

15 Por todo ello y para evitar posibles imitaciones, se presenta esta solicitud pidiendo la explotación exclusiva de la idea descrita, de acuerdo con las consideraciones y puntos que se desean reivindicar, que se concretan en las páginas siguientes.



1 Hecha la descripción a que se refiere la memoria
que antecede, es preciso insistir en que los detalles de
realización de la idea expuesta, pueden variar, es decir,
5 que pueden sufrir pequeñas alteraciones, basadas siempre
en los principios fundamentales de la idea, que son en esen-
cia los que quedan reflejados en los párrafos de la descrip-
ción hecha. En efecto, el Artículo 48 del Estatuto vigente
sobre Propiedad Industrial, establece como no patentables,
10 en su apartado tercero, "los cambios de forma, dimensiones,
proporciones y materias de un objeto ya patentado" fijando
así el criterio del legislador en el sentido de que paten-
tada una idea que pueda dar lugar a una realidad práctica
e industrializable, nadie podrá apoyarse en ella para, a
pretexto de haber introducido ligeras modificaciones, pre-
15 sentarla como nueva y propia.

Este principio, en cuanto al alcance de la protec-
ción del objeto patentado se refiere, se halla confirmado
por numerosas Sentencias del Tribunal Supremo, y entre -
20 ellas, como más terminantes, en las de fechas 16 de octubre
de 1954, 23 de enero de 1959, 20 de marzo de 1964 y otras.

Establecido el concepto expresado, en cuanto a la
amplitud que debe darse a la protección solicitada, se re-
25 dacta a continuación la Nota de Reivindicaciones, de acuer-
do con lo que se establece en el último párrafo del apar-
tado tercero del Artículo 100 de la Ley, sintetizando así
las novedades que se desean reivindicar:

NOTA DE REIVINDICACIONES

30 En resumen, el privilegio de explotación exclusi-
va que se solicita, recaerá sobre las reivindicaciones si-
guientes:

1 1ª.-"BOLSO MASCULINO DE MANO", caracterizado
esencialmente porque está constituido por dos láminas super-
puestas y cosidas por su borde, las cuales forman un conjun-
to doblado por la mitad, determinando dos alas en las cuales
5 exteriormente, se adosan bolsillos planos o de fuelle, mien-
tras que interiormente presentan bolsillos y alojamientos -
unitarios para útiles y objetos comunes.

10 2ª.-"BOLSO MASCULINO DE MANO", según reivin-
dicación primera, caracterizado esencialmente porque en una
de las alas por su cara interior, se ha previsto una zona de
posicionamiento para uno o más llaveros que se solidariza
al bolso por medios de enganche y/o abroche convencionales
habiéndose previsto en un punto resistente un asidero escamo-
teable.

15 3ª.-Se reivindica por último como objeto so-
bre el que ha de recaer el Modelo de Utilidad que se solici-
ta: "BOLSO MASCULINO DE MANO".

20 Todo tal y como queda reivindicado en la pre-
sente memoria descriptiva que consta de ocho página mecanogra-
fiada.

Madrid, 4 de junio de 1.976

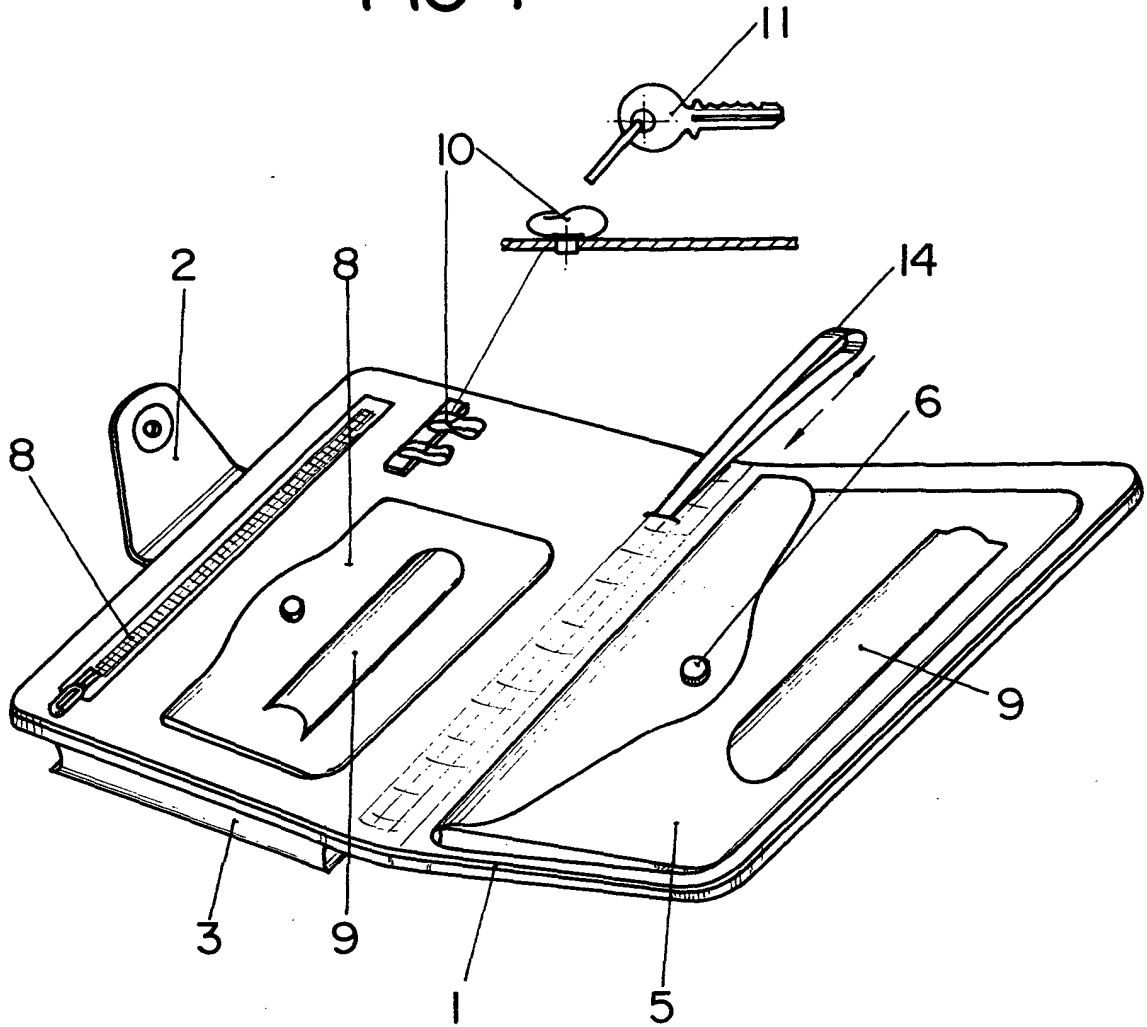
BERNARDO UNGRIA

p.p. 

25

30

FIG-1

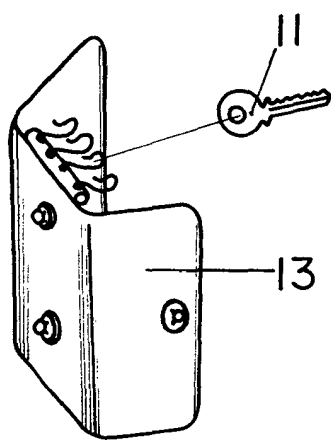
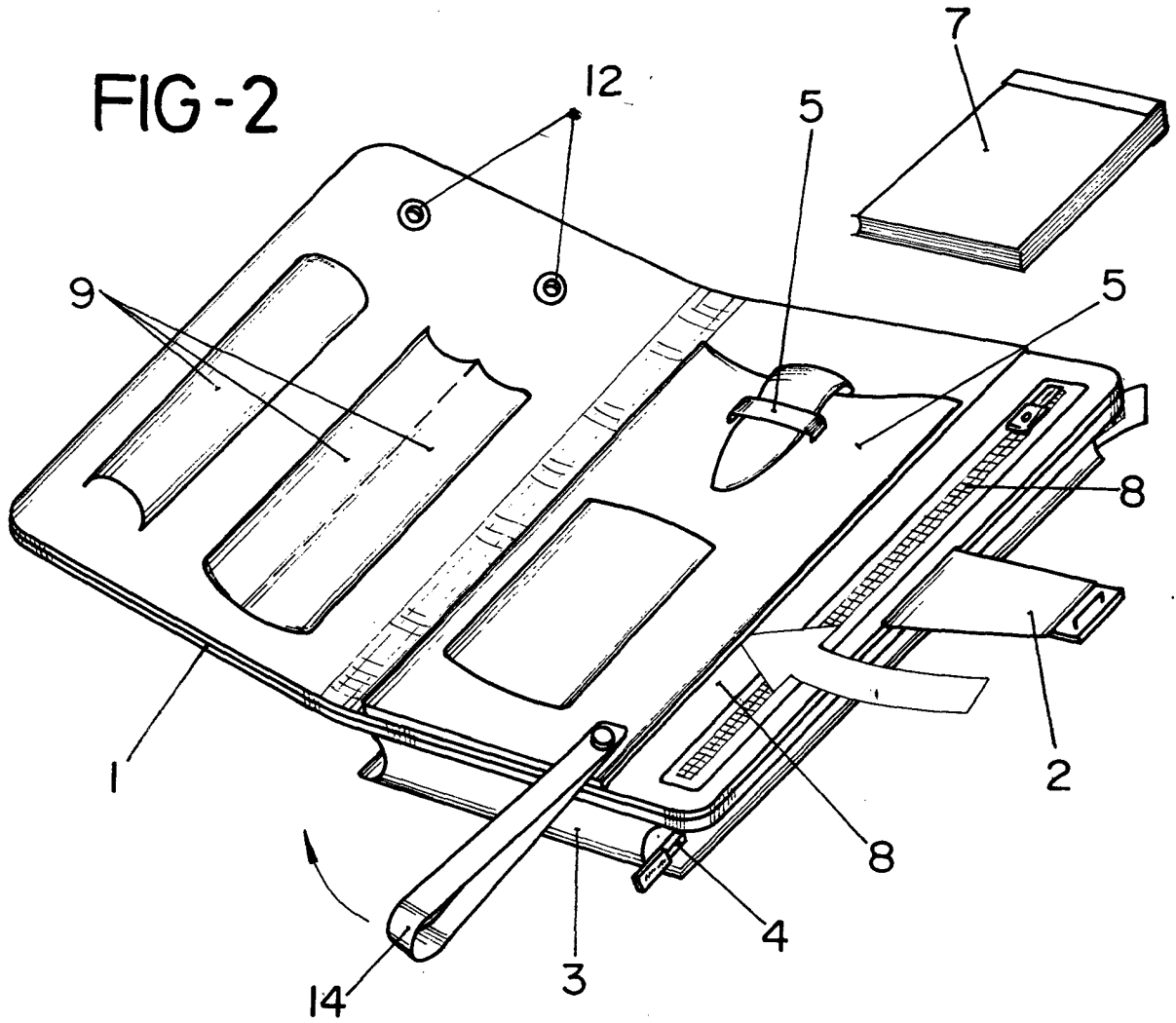


ESCALA VARIABLE

Madrid, 4 de Junio de 1976

BERNARDO UNGRIA

P. P.



ESCALA VARIABLE

Madrid, 4 de Junio de 1976

BERNARDO UNGRIA

P. P.