



ESPAÑA

(19) ES	(11) NÚMERO 221498	(10) Y
(22)	FECHA DE PRESENTACIÓN 4/6/76	

MODELO DE UTILIDAD

(30) PRIORIDADES:	(32) FECHA	(33) PAIS
(31) NUMERO		

(47) FECHA DE PUBLICIDAD	(51) CLASIFICACION INTERNACIONAL
--------------------------	----------------------------------

(54) TITULO DE LA INVENCIÓN

"CARCASA PROTECTORA"

(71) SOLICITANTE (S)

IBEROAMERICANA DE MONTAJES, S.A.

DOMICILIO DEL SOLICITANTE

Canilla, 43 Madrid

(72) INVENTOR (ES)

D. Juan Manuel de la Ynfiesta Albisu

(73) TITULAR (ES)

IBEROAMERICANA DE MONTAJES, S.A.

(74) REPRESENTANTE

D. LUIS RODRIGUEZ



MEMORIA DESCRIPTIVA

5 Los diferentes sistemas de riego por aspersión requieren una serie de características muy variables, de acuerdo con las aplicaciones o sistemas empleados. Concretamente, los sistemas de riego para césped o aquellos cultivos de baja altura y de carácter ornamental es preferible que sean lo menos visibles posible en los momentos de no uso. En el caso de riego de césped de campo de golf, de campos deportivos, etc., se utiliza un sistema de riego escamoteable, en el cual la boquilla aspersora sólo emerge en el momento del funcionamiento.

Normalmente estos sistemas emergentes se encuentran protegidos por diversos dispositivos que impiden que la tierra pueda obturar o dificultar el mecanismo.

10 En el caso del modelo de utilidad que reivindicamos se trata de una carcasa elaborada en plástico, y que presenta como novedad el ser fabricada en una sola pieza y con una tapa, también de plástico, que permite la protección del sistema emergente y siendo posible que pueda llevar un muelle recuperador independiente del tipo de boquilla aspersora utilizada.

15 En el dibujo hacemos figurar un corte de las dos piezas que constituyen este modelo de utilidad. La pieza de la figura 1 es en sí la verdadera carcasa protectora construida en una sola pieza por moldeo, en un material plástico adecuado. En la parte superior tiene una forma tal que permite la entrada de la tapa (representada en la figura 2) en el momento de reposo. En la parte intermedia, y en forma adecuada, lleva una serie de orificios (a) que permiten el drenaje del agua que en el momento del funcionamiento pudiera haber entrado; para evitar que, a su vez, pudieran quedar estos orificios obturados por la tierra de alrededor, la pared de plástico se prolonga en una pequeña falda, también circular, protegiendo así los orificios de drenaje. La letra "b" de la figura "1" señala el roscado interior que permite la unión con la tubería, al mismo tiempo que la conexión interior del sistema emergente se hace a través de la rosca "d".

25 La figura "2" es simplemente la tapa del sistema, en la que a través del orificio "a" queda solidamente fijada a la boquilla o aspersor utilizado; el orificio "b" tiene simplemente por objeto expulsar, en su caso, un exceso de agua que pudiera haberse introducido en la carcasa.



REIVINDICACIONES

Se reivindica como de nueva y propia invención la propiedad y explotación exclusiva de:

1) "CARCASA PROTECTORA", para sistemas de riego emergentes caracterizada por estar construida en una sola pieza.

5

2) "CARCASA PROTECTORA", según reivindicación 1, y caracterizada por estar construida en plástico y en una sola pieza, lleva unos pequeños orificios de drenaje que facilitan la eliminación del agua remanente interior, al mismo tiempo que una pequeña faldilla, también perteneciente a la misma pieza, protege estos orificios de obtenerse por los pequeños granos de tierra que les rodean.

10

3) "CARCASA PROTECTORA", según reivindicaciones 1 y 2, y caracterizada porque lleva una pieza tapadera que sigue el movimiento emergente del aspersor, y que en período de reposo protege todo el conjunto.

4) "CARCASA PROTECTORA", tal y como se describe en el cuerpo de esta memoria y reivindicaciones que consta de 3 páginas escritas por una cara y un dibujo.

A handwritten signature in black ink, appearing to read "M. Muñoz".

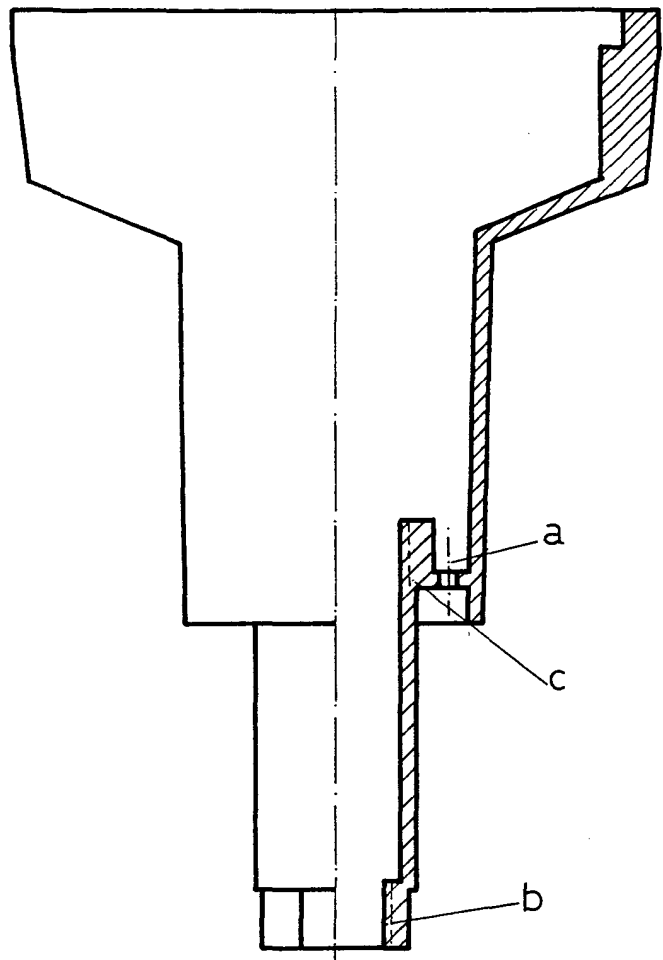
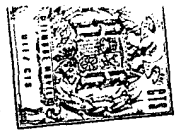


Fig.(1)

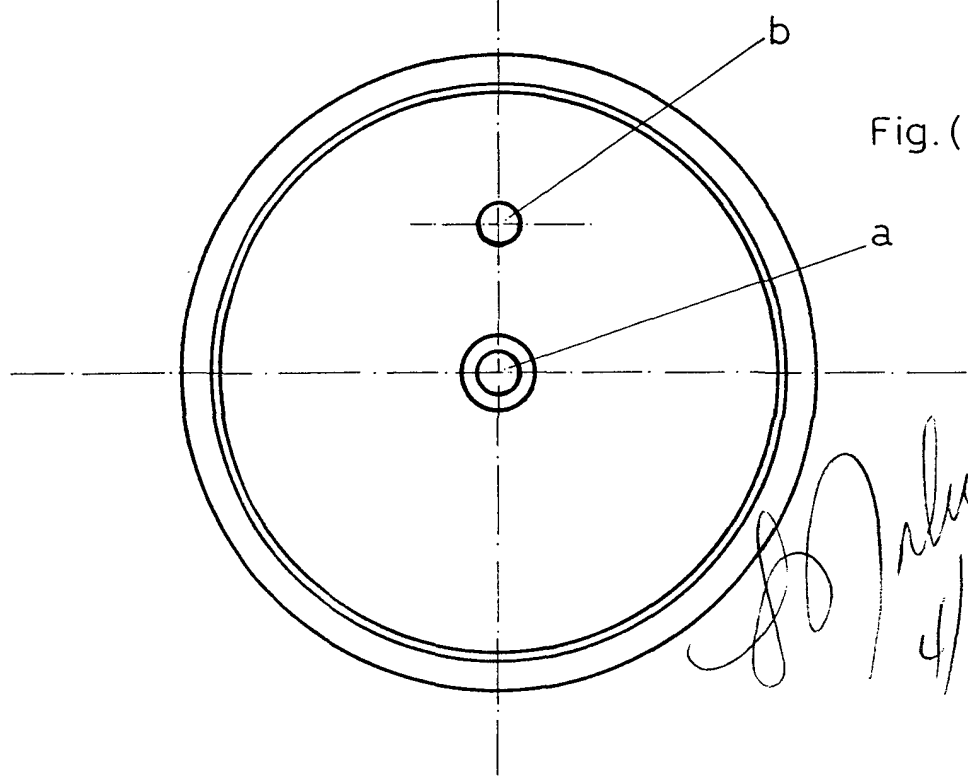


Fig.(2)

J. M. ...
4/6/77