



ESPAÑA

221483

19	ES	11	NUMERO	10	Y
		21			
		22	FECHA DE PRESENTACION		

MODELO DE UTILIDAD

e

30	PRIORIDADES:	32	FECHA	33	PAIS
31	NUMERO				
	75 18998		11 Junio 1975		Francia

47	FECHA DE PUBLICIDAD	51	CLASIFICACION INTERNACIONAL
			Ah7J

54	TITULO DE LA INVENCIÓN
	"Aparato de cocción"

71	SOLICITANTE (S)
	F.M.I.B. SELVA PAPIN ET EUGENE SELVA REUNIS y Guy SELVA

DOMICILIO DEL SOLICITANTE	45, rue Waldeck Rousseau, Lyon, Rhône, Francia y 7, rue Vendôme, Lyon, Rhône, Francia, respectivamente
---------------------------	--

72	INVENTOR (ES)
	- - -

73	TITULAR (ES)

74	REPRESENTANTE
	M. Curell Suñol

GM/BB33 88 0  
EX-FR



MODELO DE UTILIDAD

por VEINTE años

solicitado en España a favor de F.M.I.B. SELVA PAPIN ET  
EUGENE SELVA REUNIS y Guy SELVA, ambos de nacionalidad fran-  
cesa, domiciliados respectivamente en 45, rue Waldeck  
Rousseau, Lyon, Rhône, Francia y 7, rue Vendôme, Lyon,  
Rhône, Francia, por "Aparato de cocción", con prioridad de  
la solicitud francesa 75 18998 de fecha 11 junio 1975. - - -

MEMORIA DESCRIPTIVA

La presente invención se refiere a los aparatos co-  
nocidos con el nombre de "barbacoa" y destinados a la coc-  
ción al aire libre, particularmente para la confección de pa-  
5. rrilladas de carne o de pescado, y tiene más especialmente  
por objeto permitir la realización de un aparato de este ti-  
po que sea susceptible de responder particularmente bien a  
las diferentes necesidades de la práctica. - - - - -

El barbacoa según la invención se presenta en forma  
10. general de una mesa cuyo plano está soportado por un pie cen-  
tral, previsto hueco de manera que encierre el hogar del apa-  
rato. Este hogar simplemente introducido verticalmente en el  
interior del pie, comprende dos paredes coaxiales que deter-



minan, entre sí, una vaina de ventilación que evita el recalentamiento accidental de dicho pie, ventajosamente realizado de hormigón. En la pared interna están montadas dos parrillas superpuestas, una de las cuales está dispuesta para soportar el combustible mientras que la otra constituye el soporte para las preparaciones culinarias a cocer estando previsto un cajón, en la base de dicha pared interna, para recoger las cenizas. Al hogar así constituido está preferiblemente asociado un horno asador, que comprende dos elementos articulados en la parte superior del hogar precitado o en el plano de la mesa. - - - - -

5.

10.

El plano anexo, dado a título de ejemplo, permitirá comprender mejor la invención, las características que presenta y las ventajas que es susceptible de proporcionar: - -

15. Fig. 1 es una vista en perspectiva de un barbacoa realizado de acuerdo con la invención. - - - - -

Fig. 2 es una sección axial, suponiendo el horno extraído. - - - - -

20. Fig. 3 muestra, en perspectiva, el hogar una vez extraído del pie central. - - - - -

Fig. 4 es una sección vertical de detalle que ilustra la disposición del horno. - - - - -

Fig. 5 es una sección vertical a mayor escala según V-V (fig. 4). - - - - -



Como se ha indicado al principio de la presente, el barbacoa representado en las figs. 1 y 2 comprende una mesa formada por un plano 1, de perfil en planta octogonal en el ejemplo considerado, y por un pie central hueco 2 cuyo borde superior libre está encajado en el interior de un empotramiento correspondiente practicado en la cara inferior del plano precitado. Este último está cortado por una abertura 1a realizada con el perfil del pie 2, la cual abertura es susceptible de ser obturada por un tapón amovible 3; éste es

5. tá perforado por un orificio central 3a al cual corresponde un orificio 2a practicado en el fondo del pie 2, permitiendo estos orificios 3a y 2a el montaje del mástil de un parasol.

10.

El pie 2 encierra el hogar ilustrado en las figs. 2 y 3. Este hogar comprende una pared interna 4 de sección cuadrada en el caso previsto, y una pared exterior 5 realizada con el mismo perfil pero de una altura menor; las dos paredes 4 y 5, dispuestas coaxialmente la una con respecto a la otra, están ensambladas con la ayuda de riostras superiores tales como 6 y de dos espigas transversales sobresalientes 7, orientadas paralelamente la una a la otra y soldadas a dichas paredes. Los extremos sobresalientes de las espigas 7 aseguran el centrado correcto del conjunto del hogar en el interior del pie 2, mientras que su parte central constituye el soporte para una parrilla de combustible 8. - - - -

15.

20.

La parte superior de la pared interna 4 del hogar se ensancha en 4a para soportar, de manera amovible, una parrilla de cocción 9 que se halla así dispuesta ligeramente

25.



por debajo de la abertura 1a del plano 1. La base de esta pared 4 está cortada por una abertura que asegura el guiado lateral de un cajón de cenizas 10, accesible a través de una de las toberas 2b previstas en la base del pie 2. Por encima de este cajón 10 están fijadas dos deslizaderas horizontales 11 que reciben los bordes longitudinales de un registro 12 que controla la admisión del aire de combustión en el interior de la pared 4. - - - - -

El funcionamiento del aparato anteriormente descrito se comprende sin dificultad. El combustible introducido en el hogar, combustible que puede estar simplemente constituido por leña, asegura la cocción de los elementos dispuestos sobre la parrila superior 9, pudiendo el tipo de la combustión ser regulado por maniobra del registro 12. El espacio anular 13 practicado entre las dos paredes 4 y 5 determina una especie de vaina de ventilación que evita que haya riesgo de calentamiento del pie 2. Desde luego, el conjunto del hogar es susceptible de ser extraído del pie 2 y ser utilizado separadamente de éste, de la forma ilustrada en la fig. 3. Después de utilización del barbacoa, el tapón 3 es colocado de nuevo en la abertura 1a del plano 1, a fin de evitar la introducción del agua de lluvia en el interior del pie. - - - - -

Como se ha ilustrado en las figs. 1 y 4, el barbacoa según la invención comprende ventajosamente un horno asador previsto amovible. Este horno está constituido por dos elementos que se abren 14 y 15 preferiblemente realizados en acero inoxidable y equipados con botones de maniobra. Las pa



redes laterales de cada elemento 14 ó 15 son solidarias de vástagos sobresalientes 16 (fig. 5) libremente introducidos en unas bridas 17 abiertas hacia arriba; cada brida 17 está provista de un extremo axial 17a introducido en un orificio ciego 1b practicado a este efecto en el plano 1, por lo que

5. cada uno de los elementos precitados es susceptible de bascular en un plano vertical, de la forma ilustrada en la fig. 4. Se notará que el elemento 14 del horno está cerrado por arriba, mientras que el elemento opuesto 15 está abierto, pero

10. presenta una pared oblicua que rebata el calor en dirección al espetón giratorio usual (no representado) introducido en unas entallas 14a previstas en las caras laterales del elemento 14. - - - - -

Desde luego se puede introducir en el interior del

15. horno 14-15 un bloque apropiado para reducir la anchura de la sección superior del hogar. La basculación de los elementos 14 y 15 de este horno permite la recarga del hogar con combustible y facilita, además, la maniobra del asador y sazonado de la preparación fijada sobre este último. - - - -

20. Debe además entenderse que la descripción que precede no ha sido dada más que a título de ejemplo, y que no limita en modo alguno el campo de la invención del cual no se saldría remplazando los detalles de realización descritos por cualesquiera otros equivalentes. - - - - -

25. N O T A

Se declaran de novedad, propiedad y utilidad para



España, sus territorios y plazas de soberanía, las siguientes:

REIVINDICACIONES

- 5. 1.- Aparato de cocción, del tipo barbacoa, caracterizado porque el hogar está introducido de manera amovible en el interior del pie central de una mesa cuyo plano está cortado por una abertura substancialmente realizada con el perfil de la sección superior de dicho pie. - - - - -
- 10. 2.- Aparato según la reivindicación 1, caracterizado porque el hogar comprende dos paredes coaxiales que definen entre sí una vaina de ventilación que evita todo riesgo de recalentamiento del pie. - - - - -
- 15. 3.- Aparato según la reivindicación 2, caracterizado porque las dos paredes del hogar están unidas la una a la otra por dos espigas transversales que constituyen el soporte para la parrilla portacombustible. - - - - -
- 20. 4.- Aparato según cualquiera de las reivindicaciones 2 y 3, caracterizado porque la pared interna presenta una parte superior ensanchada que constituye el soporte para la parrilla de cocción. - - - - -
- 5.- Aparato según cualquiera de las reivindicaciones 3 y 4, caracterizado porque las espigas sobresalen más allá de la pared exterior de manera que aseguren el centraje del hogar en el interior del pie. - - - - -
- 6.- Aparato según cualquiera de las reivindicaciones



1 a 5, caracterizado porque en la parte inferior del hogar está guiado un cajón para cenizas accesible a través de una tobera practicada en la pared lateral del pie. - - - - -

5. 7.- Aparato según la reivindicación 6, caracterizado porque el cajón de cenizas está coronado por un registro deslizante para la regulación de la admisión de aire en el interior del hogar. - - - - -

10. 8.- Aparato según cualquiera de las reivindicaciones anteriores, caracterizado porque está equipado con un horno asador montado de manera amovible por encima del hogar. - - -

15. 9.- Aparato según la reivindicación 8, caracterizado porque el horno comprende dos elementos articulados de los cuales uno está cerrado por arriba mientras que el otro, previsto abierto, comprende una pared oblicua propia para rebatir el calor en dirección al espetón soportado en rotación por el primer elemento. - - - - -

20. 10.- Aparato según la reivindicación 9, caracterizado porque las paredes laterales de cada elemento del horno están provistas de un vástago sobresaliente soportado por una brida abierta cuyo fondo comprende un extremo axial simplemente introducido en un orificio ciego practicado verticalmente en el plano. - - - - -

11.- "APARATO DE COCCION". - - - - -

Todo ello conforme se describe y reivindica en la



presente memoria que consta de ocho hojas foliadas y mecano  
grafiadas por una sola de sus caras y de tres láminas de di  
bujos que la ilustran.

MADRID - 4 JUN 1976

P. A. M. COME

*M. Comel*

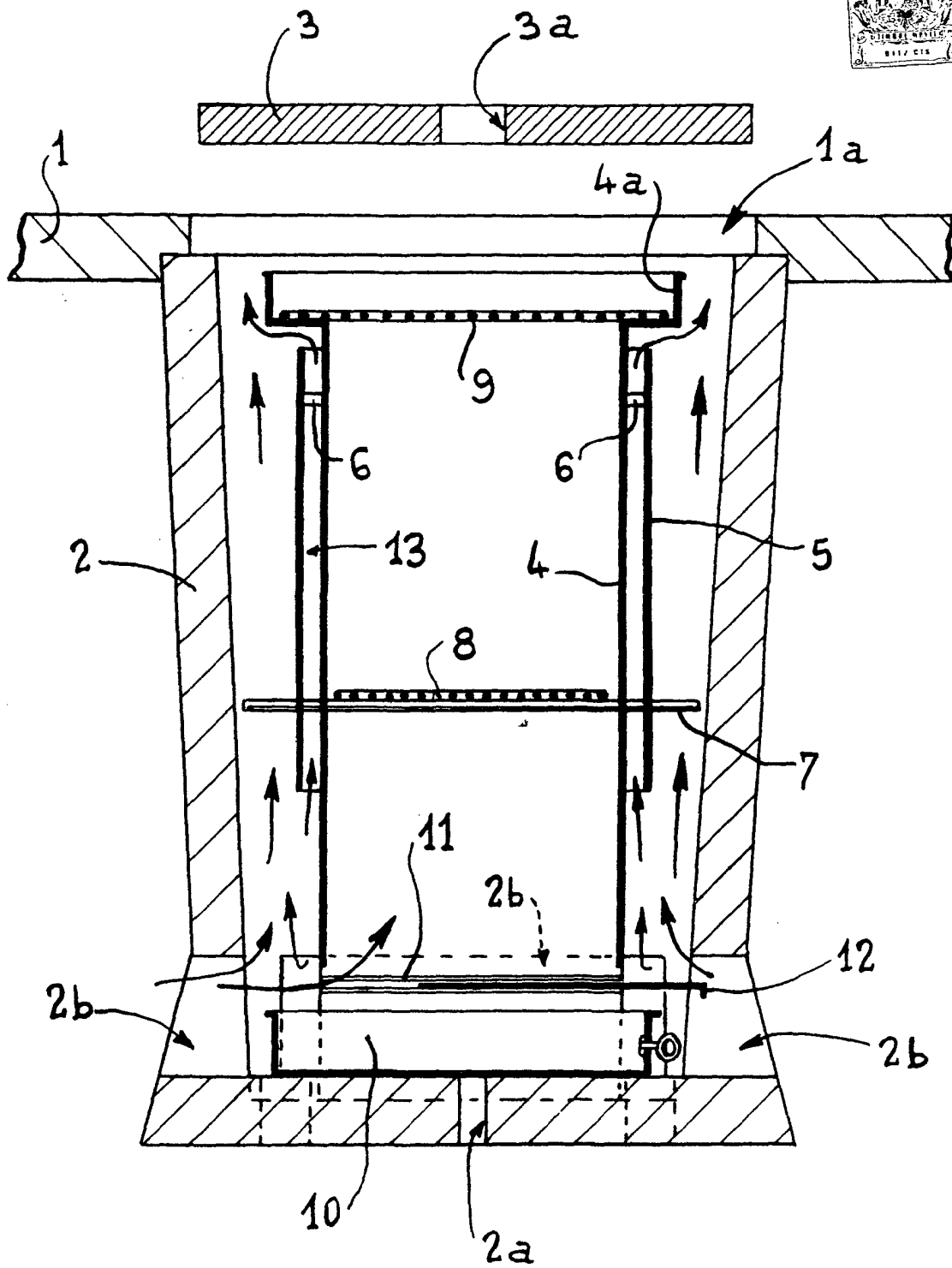
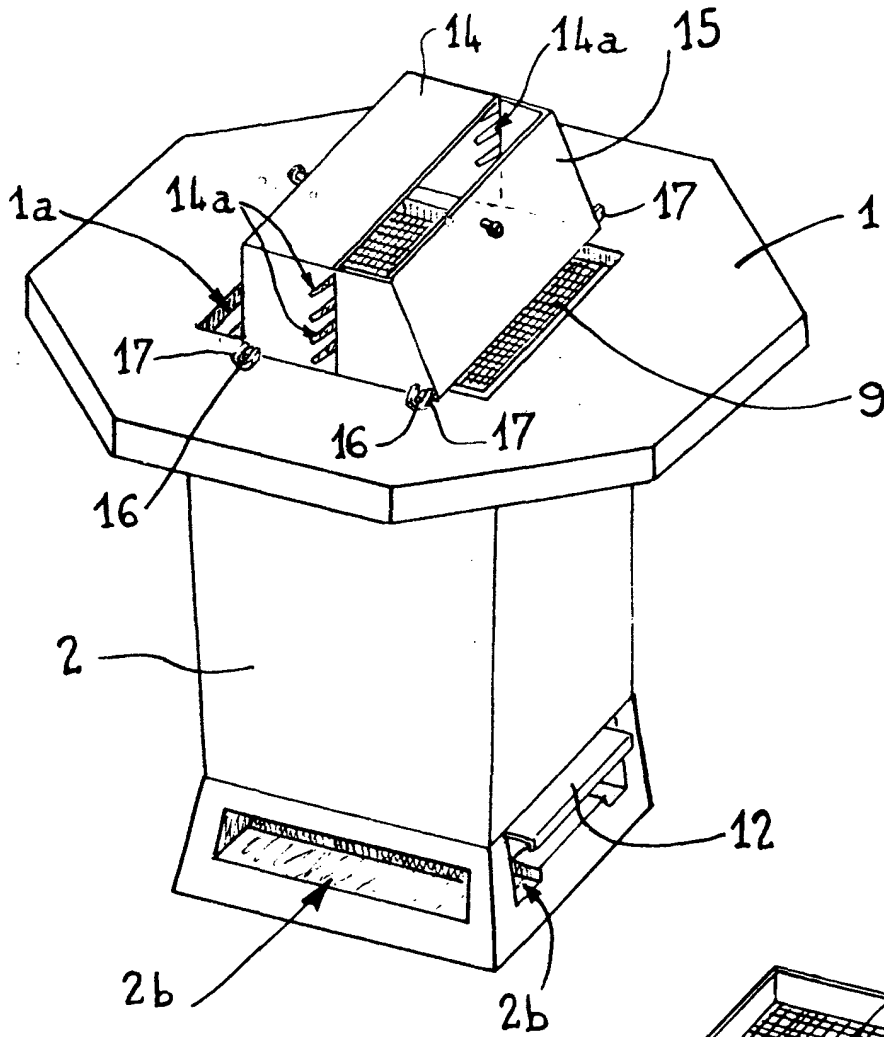
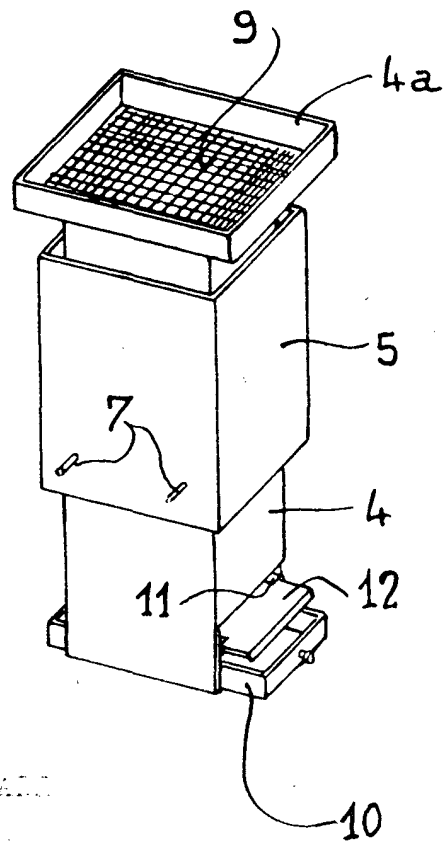


Fig. 2

*Alvarez*

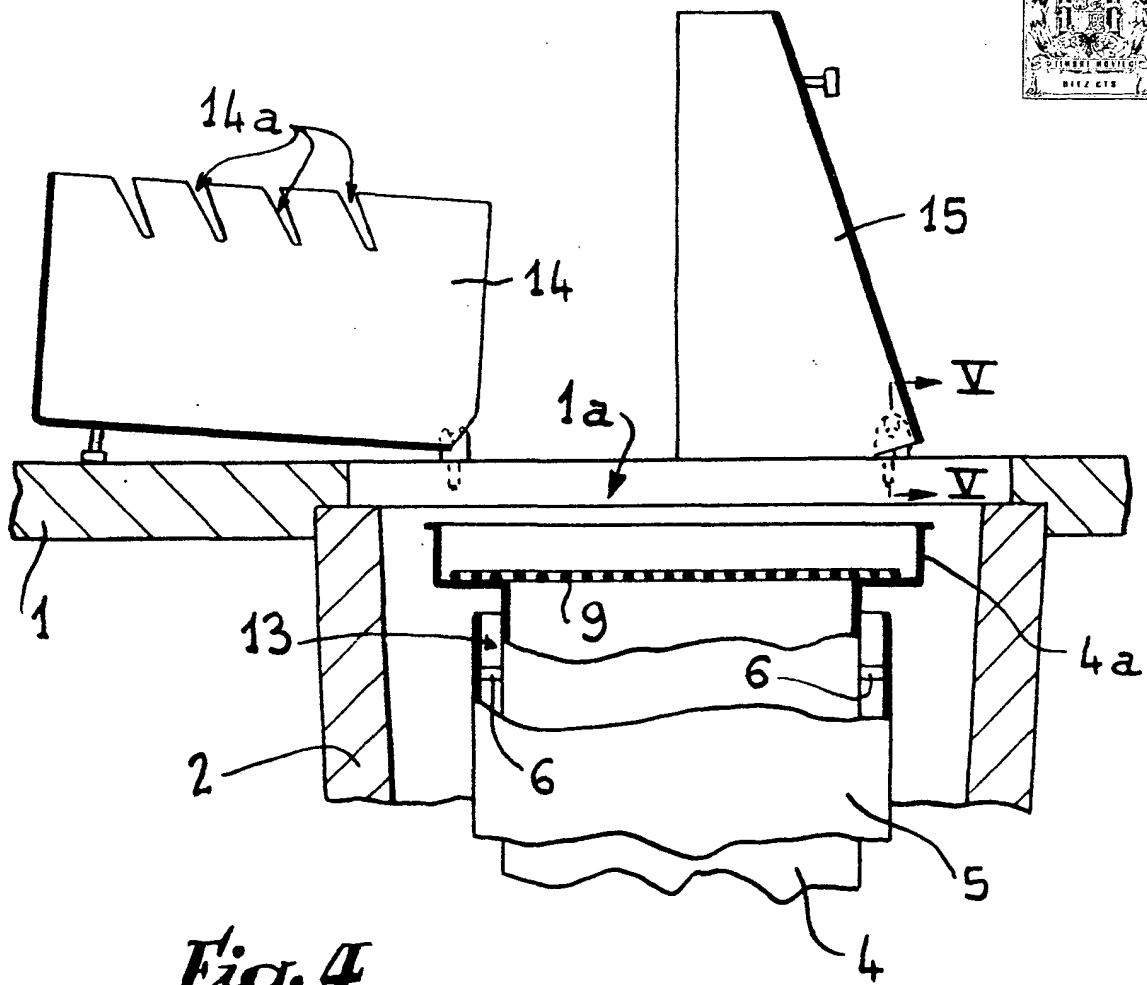


*Fig. 1*

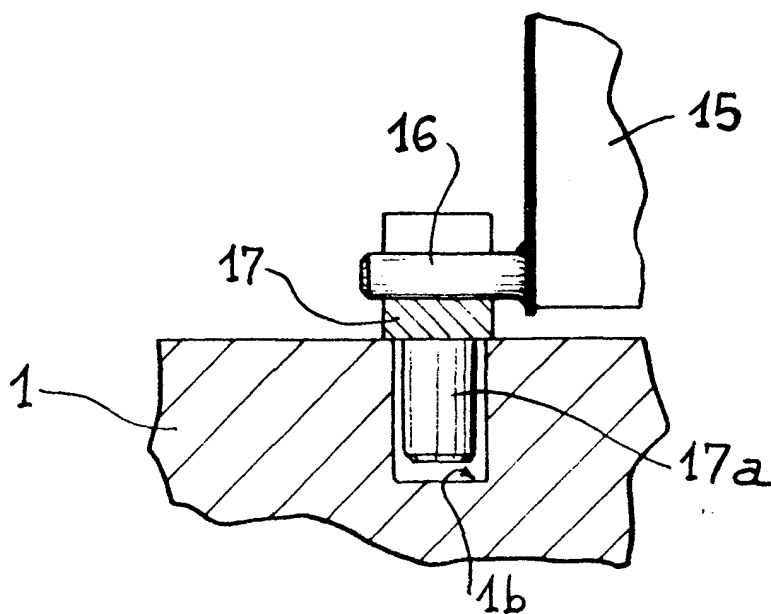


*Fig. 3*

*Reunir*



*Fig. 4*



*Fig. 5*

*Murand*