

221483



221483

MEMORIA DESCRIPTIVA
DE LA
PATENTE DE INVENCION

que por veinte años, para España y sus Posesiones, se solicita a favor de DON JEAN FELIX AUBAGNA, de nacionalidad francesa, - residente en MAIRENA DEL ALCOR (SEVILLA-ESPAÑA), Hacienda Nuestra Señora de la Luz, por: "UN APARATO NIVELADOR DE TERRENO ADAPTABLE A TODA CLASE DE TRACTORES".-

--o-o-o-o-o-o-o--

Las máquinas niveladoras de terreno conocidas hasta ahora son de mecanismos muy complicados y, por lo tanto, muy propensa a las averías con el consiguiente perjuicio económico para el dueño; el inventor de esta patente que nos ocupa y cuyo registro se solicita tras varias pruebas y ensayos ha conseguido un aparato nivelador de terreno sumamente práctico, sencillo y económico, teniendo la gran ventaja de poder ser adaptado al elevador hidráulico de cualquier clase de tractor, realizando así el trabajo con gran perfección y rapidez por la especial



10 disposición de los elementos que lo integran.

Este aparato nivelador de terreno está formado por una serie de pletinas (1-figs.1-2) montadas paralelas unas a otra y fijadas mediante tornillos (2-fig.1) a unos brazos soportes (3-figs.1-2) que salen perpendiculares a la armadura central, terminando en forma ligeramente arqueada para facilitar la entrada en la tierra a la última pletina (4-figs.1-2) que la lleva en forma de cuchilla; éstos brazos soportes (3-figs.1-2) llevan una tiranta (5-fig.2) de arriostamiento fijada bien mediante los tornillos (6-figs.1-2) o por soldadura eléctrica.

20 La parte superior de este aparato la constituye una armadura a base de pletinas en las que las dos centrales (7-fig.1) describen una línea ligeramente quebrada, orientada hacia su cogida en el tractor para lo que lleva un taladro pasante (8-figs.1-2) en cada una de ellas. De los laterales de este aparato sale una pletina (9-figs.1-2) como arriostamiento de las centrales a las que va fijada mediante una serie de tornillos (10-figs.1-2), llevando en el espacio que hay entre estos tornillos un taladro pasante (11-figs.1-2) para la fijación de los brazos (12-fig.1) del elevador hidráulico.-

30 FUNCIONAMIENTO.

Este aparato nivelador va fijado por los taladros (8-fig.2) con movimiento de giro al tractor, así como los brazos (12-fig.1) del elevador mediante un bulón acoplado al taladro (11-figs.1-2); éste dispositivo una vez montado es accionado por los brazos del elevador levantándolo o elevándolo de la tierra en cuyo funcionamiento va arrollado la tierra contenida por el frente que forman las pletinas (1-figs.1-2), cubriendo después de una o varias pasadas los huecos o deformaciones que presente el terreno.

Este aparato nivelador puede llevar, si se desea, entre los huecos (13-fig.1) que forman los soportes unos cangilones para

29 ABR



echarle piedras con el fin de darle peso para que se claven más las pletinas en la tierra.

Dicho aparato nivelador puede construirse en mayor o menor tamaño así como en diferentes clases de materiales apropiados para ello, pudiendo ser adaptable a cualquier clase de tractor.

Todo según se detalla en el dibujo adjunto que a título de ejemplo acompaña a la presente memoria y en el que se representa en :

La fig. 1 una vista en planta del aparato nivelador.

La fig. 2 vista en alzado lateral del mismo.

-REIVINDICACIONES-

Se reivindica como de la propia y nueva invención la propiedad y explotación exclusivas de:

1.- Un aparato nivelador de terreno adaptable a toda clase de tractores, caracterizado por llevar una serie de pletinas montadas paralelas unas a otras y fijadas mediante tornillos a unos brazos soportes convenientemente arriostrados que salen perpendiculares a la armadura y que terminan en forma ligeramente arqueada.

2.- Un aparato nivelador de terreno adaptable a toda clase de tractores, caracterizado, según 1ª reivindicación, por llevar una armadura metálica constituida por dos pletinas centrales que forman una línea ligeramente quebrada y en cuyo extremo lleva un taladro pasante para su fijación al tractor.

3.- Un aparato nivelador de terreno adaptable a toda clase de tractores, según 1ª y 2ª reivindicación, caracterizado por llevar sobre los laterales una pletina formando una línea quebrada orientada hacia la pletina central donde va fijada mediante tornillo, llevando entre ellos un taladro pasante donde acopla un bulón para la fijación del brazo del elevador hidráulico.

4.- "UN APARATO NIVELADOR DE TERRENO ADAPTABLE A TODA CLASE DE

221483

29 AB



TRACTORES".-

Consta la presente memoria descriptiva de cuatro hojas numeradas y mecanografiadas en una sola cara a las que se acompañan un plano para su mejor comprensión.

MADRID, 29 Abril de 1.955-

Rodrigo de la Torre

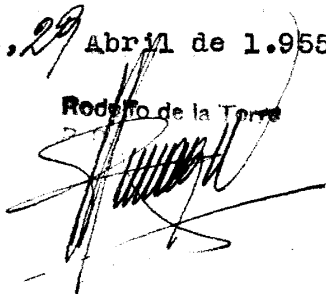
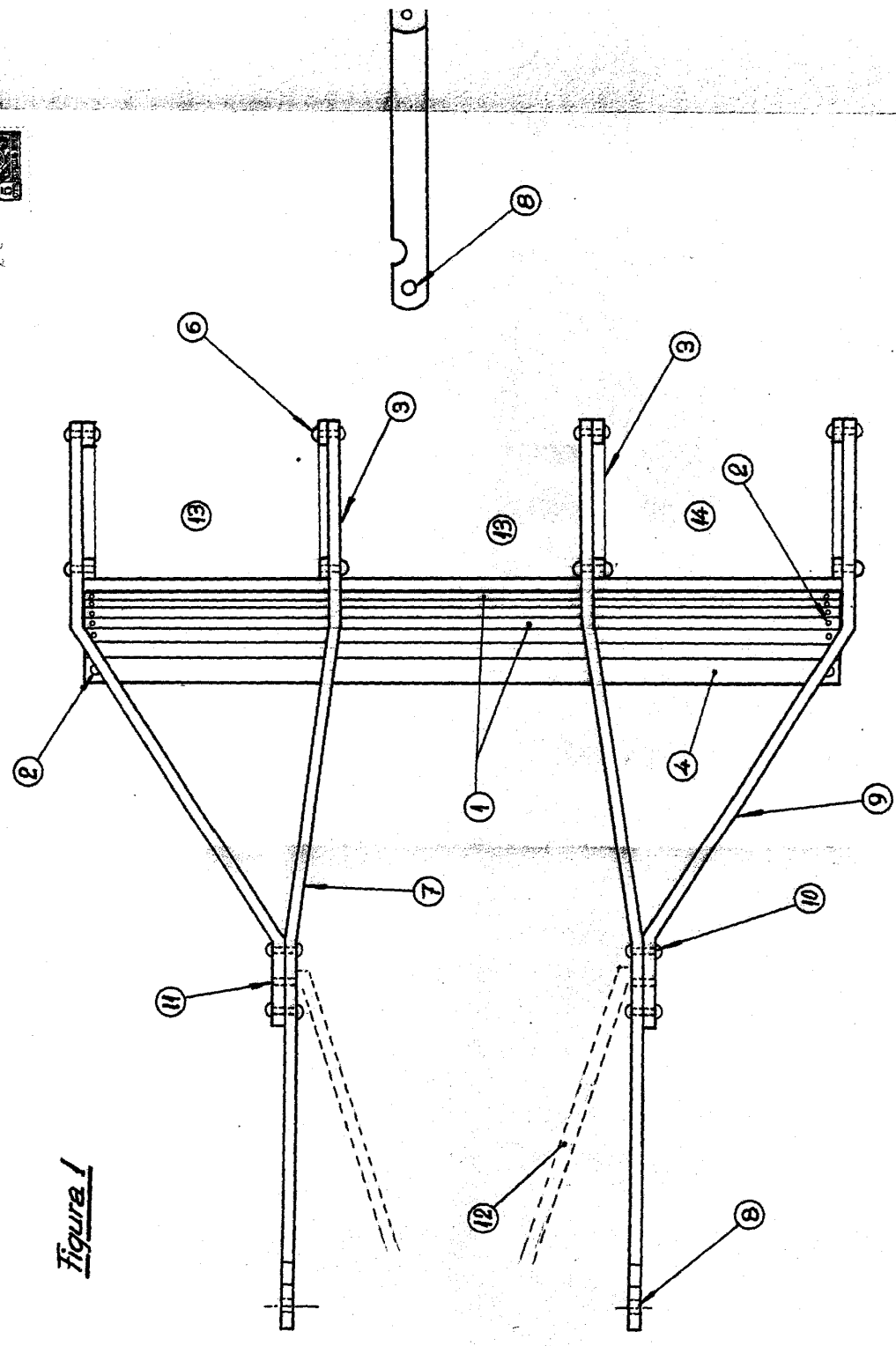


Figure 1



2 1/2 AU 6

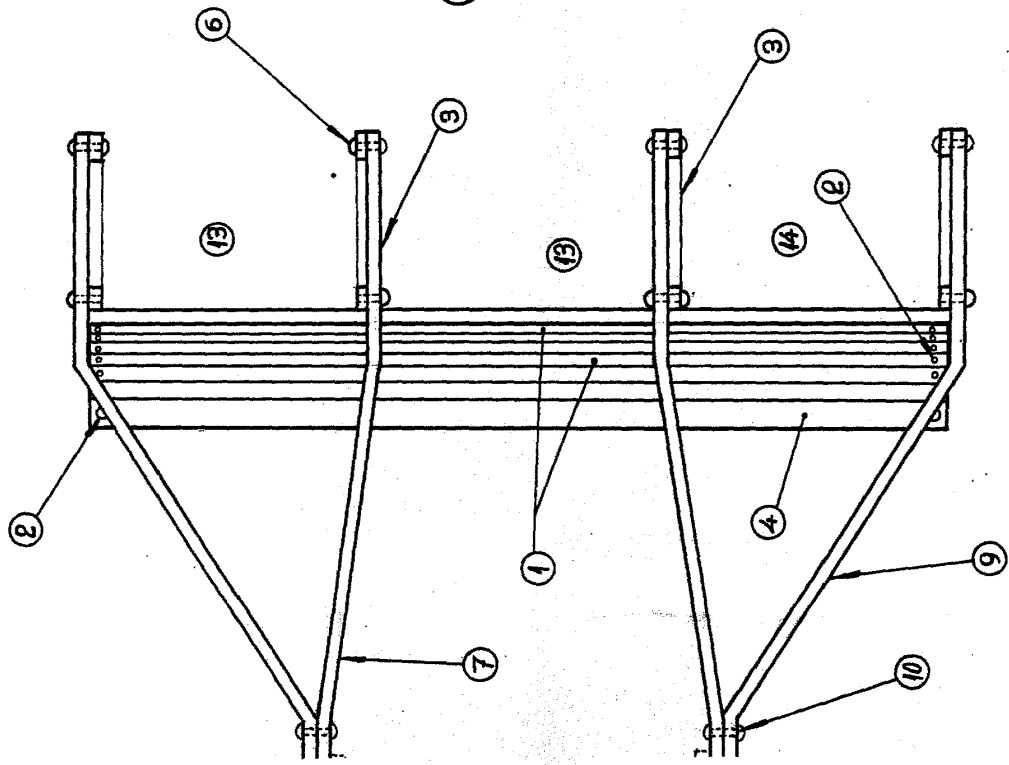
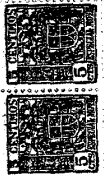
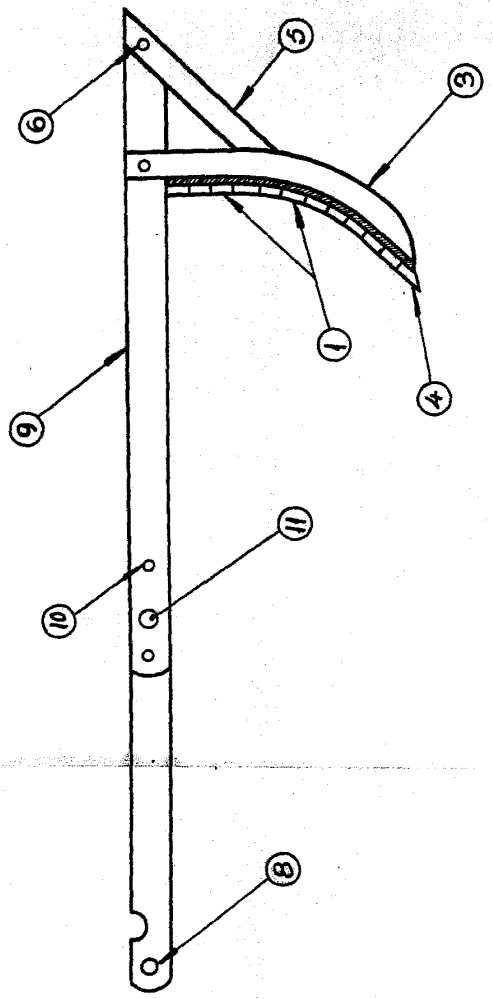


Figura 2



Escala: Variable.

[Handwritten signature]