

Nº 221.474

Int. Cl.:

E O G B

C 16 ABR. 1977

MEMORIA DESCRIPTIVA

correspondiente a la solicitud de concesión de un

MODELO DE UTILIDAD

SOLICITANTE: INDUSTRIAS ANGRA, S.L.

RESIDENCIA: C/ Caracas nº 50 -B- BARCELONA

ENUNCIADO: "PERFIL REVERSIBLE COMPUESTO PARA

VENTANAS DE LAMAS ORIENTABLES"

Prioridad: Patente n.º del

JMP/AR

1 El Estatuto vigente sobre Propiedad Industrial, de
26 de Julio de 1929, en su texto refundido publicado el 30
de Abril de 1930, establece los caracteres de patentabili-
5 dad de las invenciones de tipo industrial que tienen por
objeto obtener ventajas sobre lo ya conocido, admitiendo
por consiguiente como patentables, las nuevas máquinas, a-
paratos, instrumentos, procesos de fabricación, etc. La am-
plitud de conceptos previstos como patentables, ha llevado
10 al legislador a aclarar (Artº. 46) que la enumeración con-
tenida en dicho cuerpo legal es puramente enunciativa y no
limitativa, haciéndola extensiva incluso a los descubrimien-
tos de tipo científico (Artº. 47).

15 El Decreto de 26 de Diciembre de 1947, recogiendo
la Orden de 18 de Noviembre de 1935, confirma el criterio
legal de que también serán patentables los instrumentos, ob-
jetos, o partes de los mismos, que aporten a la función a
que son destinados, un beneficio o efecto nuevo, y en defi-
nitiva que constituyan una mejora sustancial sobre lo ante-
riormente conocido.

20 Pues bien, a tenor de lo expuesto, y en base al ar-
ticulado que recoge los conceptos expresados, debe conside-
rarse, que la invención a que se refiere la presente memo-
ria, constituye una novedad industrial, con características
y ventajas que la hacen merecedora del privilegio de explo-
25 tación exclusiva que por ella se solicita, premiando así
los méritos de quien aporta a la industria del país una me-
jora efectiva y precisamente comprendida entre las enuncia-
das por la Ley como patentables. (Arts. 46 y 47 en relación
con el 171, en su nueva redacción afectada por la Orden de
30 18 de Noviembre de 1.935).

1 La presente invención tiene por objeto --
como indica su enunciado un perfil reversible compuesto pa-
ra ventanas de lamas orientables que es notable por el he--
cho de constituirse mediante una pieza angular dotada en --
5 una de sus alas en un doble golpe definiendo un saliente --
central el cual presenta una garganta cuya boca es más es--
trecha que el fondo.

En tal garganta encajen mediante desliza-
miento unos pies que emergen de una de las alas de otros --
10 tantos perfiles que se constituyen mediante una pareja de --
alas paralelas que parten de los bordes de un cuerpo cen--
tral.

Las indicada alas se orientan hacia un --
mismo sentido y en uno de los perfiles el ala de la que --
15 emerge el pie saliente es de mayor vuelo que la otra..

Las alas de los indicados perfiles defi--
nen así alojamientos para bandas de burlete que han de cons-
tituir asientos para los bordes extremos de las lamas supe-
rior e inferior de la ventana de que se trate..

20 Se desprende de lo hasta aquí expuesto --
que se trata de un perfil combinable que se destina a cerrar
el marco de una ventana cuyas lamas sean orientables.

La esencia de la invención se refleja en
el plano adjunto en el cual la figura 1ª muestra una vista
25 en perspectiva y posición de montaje de las piezas que cons-
tituyen el perfil reversible en tanto que la figura 2ª mues-
tra una vista en sección de una ventana en la que se halla
acoplado el objeto de la invención.

30 La porción A indicada en la figura 1ª se --
dispone abajo, según la figura 2ª, en tanto que la porción B

1 se coloca superiormente. En el alojamiento C se dispone una
tira de espuma que no se ha representado que actuará como -
burlete de cierre.

5 En la figura 1ª la referencia 1 señala -
el perfil angular en una de cuyas alas existe el doble gal-
ce que define un saliente central referenciado genéricamen-
te con 2 que presentan en sentido longitudinal una gargan-
ta cuya boca es más estrecha que su fondo.

10 Precisamente en tal garganta 3 se situará
por deslizamiento cualquiera de las parejas de pies referen-
ciados con 4 y 5 que pertenecen a los perfiles auxiliares A
y B respectivamente.

15 Los perfiles A y B se constituyen median-
te dos alas paralelas que emergen de los bordes de un cuer-
po central de modo que tales alas se orientan en el mismo -
sentido.

20 En uno de los perfiles el ala de la que -
emerge el pie saliente o pareja de pies salientes 5. presen-
ta mayor vuelo que la otra, es decir mayor longitud que el -
ala opuesta y se aprecia perfectamente tal disposición en la
zona superior derecha de la figura 1ª.

25 Las alas de los perfiles A y B definen un
alojamiento C para las bandas de burlete que han de consti-
tuir asiento para los bordes extremos de las lamas superior
e inferior de la ventana como se observa en la figura 2ª.

30 No se considera necesario hacer más exten-
sa esta descripción para que cualquier persona perita en la
materia comprenda perfectamente la idea que se desea paten-
tar, así como las ventajas que de su realización industrial
han de derivarse.

1 Por todo ello, y para evitar posibles -
imitaciones, se presenta esta solicitud, pidiendo la explo-
tación exclusiva de la idea descrita, de acuerdo con las -
consideraciones y puntos que se desean reivindicar que se
5 concretan en las páginas siguientes:

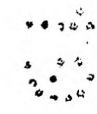
10

15

20

25

30



1 Hecha la descripción a que se refiere la memoria
que antecede, es preciso insistir en que los detalles de
realización de la idea expuesta, pueden variar, es decir,
que pueden sufrir pequeñas alteraciones, basadas siempre
5 en los principios fundamentales de la idea, que son en esen-
cia los que quedan reflejados en los párrafos de la descrip-
ción hecha. En efecto, el Artículo 48 del Estatuto vigente
sobre Propiedad Industrial, establece como no patentables,
en su apartado tercero, "los cambios de forma, dimensiones,
10 proporciones y materias de un objeto ya patentado", fijando
así el criterio del legislador en el sentido de que paten-
tada una idea que pueda dar lugar a una realidad práctica
e industrializable, nadie podrá apoyarse en ella para, a
pretexto de haber introducido ligeras modificaciones, pre-
15 sentarla como nueva y propia.

Este principio, en cuanto al alcance de la protec-
ción del objeto patentado se refiere, se halla confirmado
por numerosas Sentencias del Tribunal Supremo, y entre --
ellas, como más terminantes, en las de fechas 16 de octubre
20 de 1954, 23 de enero de 1959, 20 de marzo de 1964 y otras.

Establecido el concepto expresado, en cuanto a la
amplitud que debe darse a la protección solicitada, se re-
dacta a continuación la Nota de Reivindicaciones, de acuer-
do con lo que se establece en el último párrafo del apar-
25 tado tercero del Artículo 100 de la Ley, sintetizando así
las novedades que se desean reivindicar:

NOTA DE REIVINDICACIONES

En resumen, el privilegio de explotación exclusi-
va que se solicita, recaerá sobre las reivindicaciones si-
30 guientes:

1 1ª.- "PERFIL REVERSIBLE COMPUESTO PARA -
VENTANAS DE LAMAS ORIENTABLES", caracterizado esencialmente
porque estando constituido por un perfil angular provisto -
en una de sus alas de un doble galce que define un saliente
5 central, presenta en dicho saliente central una garganta, -
de boca más estrecha que su fondo, en la que encajan por --
deslizamiento sendos pies salientes de una de las alas de -
otros tantos perfiles, los cuales están constituidos por dos
10 alas paralelas emergentes, de los bordes de un cuerpo cen--
tral, estando dichas alas orientadas en un mismo sentido y
siendo en uno de los perfiles, el ala de la que emerge el -
pie saliente, de mayor vuelo que la otra, con la particula-
ridad de que las alas de dichos perfiles definen alejamien-
to para bandas de burlete que constituyen asiento para los
15 bordes extremos de las lamas superior e inferior de la ven-
tana.

2ª.- Se reivindica por último como obje-
to sobre el que ha de recaer el Modelo de Utilidad que se
solicita: "PERFIL REVERSIBLE COMPUESTO PARA VENTANAS DE -
20 LAMAS ORIENTABLES".

Todo tal y como queda reivindicado en la
presente Memoria descriptiva que consta de siete páginas -
mecnografiadas y dibujos adjuntos.

Madrid, 3 de Junio de 1.976

BERNARDO UNGRIA

P.p.



1

5

10

15

20

25

30

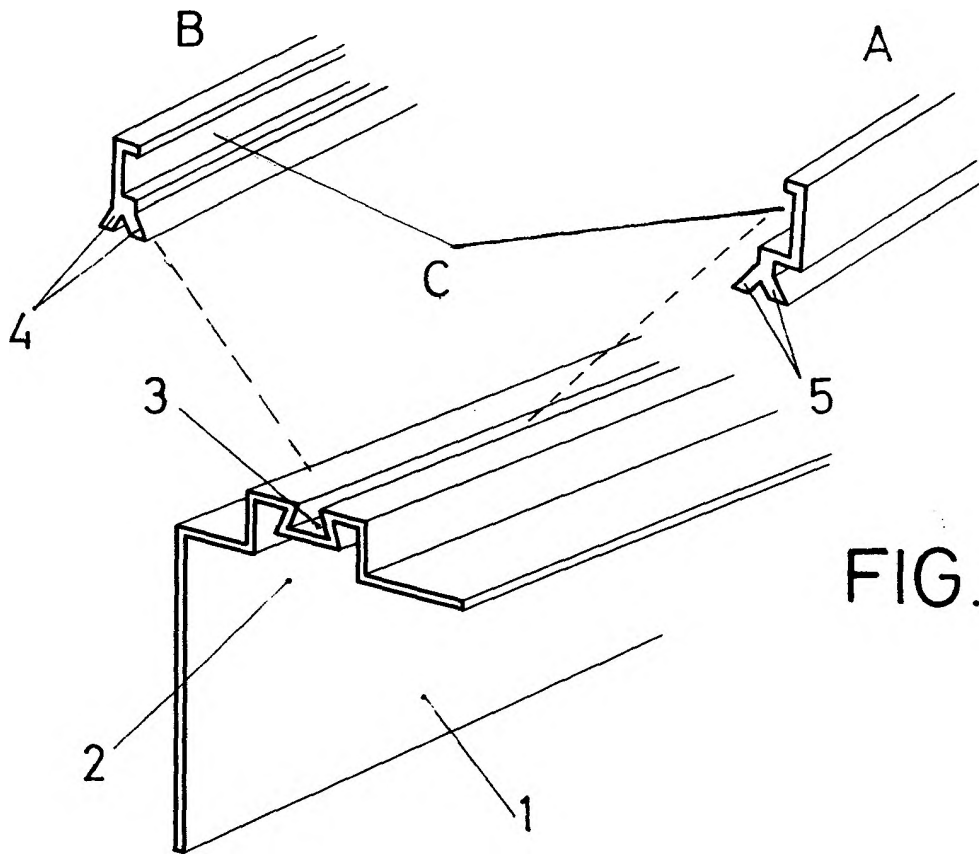


FIG. 1

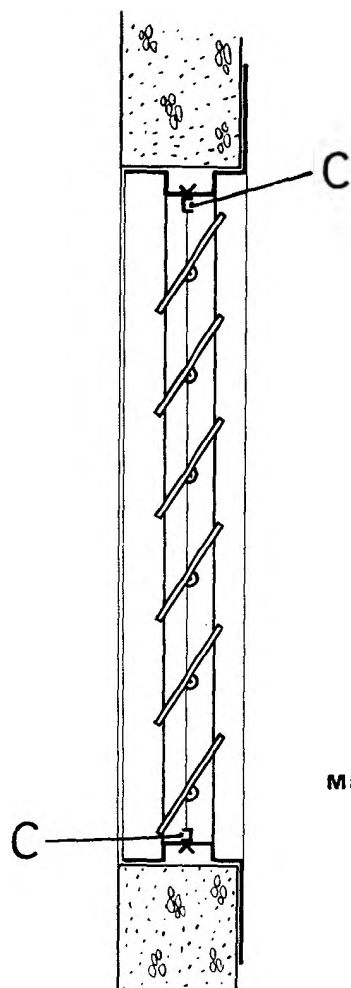


FIG. 2

ESCALA VARIABLE

Madrid, 5 de JUNIO de 1976

BERNARDO UNGRIA

p. p.