

Nº 221.471

Clasificación: E 06 B

C 14 FEB 1977

MEMORIA DESCRIPTIVA

correspondiente a la solicitud de concesión de un...

MODELO DE UTILIDAD

SOLICITANTE: INDUSTRIAS ANGRA, S.L.

RESIDENCIA: Caracas, 50 - B. - BARCELONA

ENUNCIADO: "PERFIL COMPUESTO PARA LATERALES DE
VENTANA".

Prioridad: Patente n.º del

1 El Estatuto vigente sobre Propiedad Industrial, de
26 de Julio de 1929, en su texto refundido publicado el 30
de Abril de 1930, establece los caracteres de patentabili-
5 dad de las invenciones de tipo industrial que tienen por
objeto obtener ventajas sobre lo ya conocido, admitiendo
por consiguiente como patentables, las nuevas máquinas, a-
paratos, instrumentos, procesos de fabricación, etc. La am-
plitud de conceptos previstos como patentables, ha llevado
10 al legislador a aclarar (Artº. 46) que la enumeración con-
tenida en dicho cuerpo legal es puramente enunciativa y no
limitativa, haciéndola extensiva incluso a los descubrimien-
tos de tipo científico (Artº. 47).

15 El Decreto de 26 de Diciembre de 1947, recogiendo
la Orden de 18 de Noviembre de 1935, confirma el criterio
legal de que también serán patentables los instrumentos, ob-
jetos, o partes de los mismos, que aporten a la función a
que son destinados, un beneficio o efecto nuevo, y en defi-
nitiva que constituyan una mejora sustancial sobre lo ante-
riormente conocido.

20 Pues bien, a tenor de lo expuesto, y en base al ar-
ticulado que recoge los conceptos expresados, debe conside-
rarse, que la invención a que se refiere la presente memo-
ria, constituye una novedad industrial, con características
y ventajas que la hacen merecedora del privilegio de explo-
tación exclusiva que por ella se solicita, premiando así
25 los méritos de quien aporta a la industria del país una me-
jora efectiva y precisamente comprendida entre las enuncia-
das por la Ley como patentables. (Arts. 46 y 47 en relación
con el 171, en su nueva redacción afectada por la Orden de
30 18 de Noviembre de 1.935).

1 La presente invención, según se expresa en el
enunciado de esta memoria descriptiva, consiste en un per-
fil compuesto para laterales de ventana. Más concretamente
5 el perfil compuesto está destinado a constituir un marco
para ventana ornamentando con un ala exterior el perímetro
visto de la misma.

Concretamente se constituyen mediante un per-
fil angular que en una de sus alas, por su cara exterior,
presenta estrías paralelas que constituyen medios de aco-
plamiento y retención para otro perfil semitubular abier-
to por una de sus caras, determinando sendas alas parale-
las e iguales que se encastran en las estrías por desliza-
miento o a presión, estando dichas alas provistas o no de
10 estrías auxiliares de fijación.

15 Para complementar la descripción que seguida-
mente se va a realizar y con el fin de ayudar a la mejor
comprensión de las características del invento, se acompa-
ñan a la presente memoria descriptiva una hoja de dibujos,
donde se ha representado lo siguiente:

20 La Figura 1a. muestra una vista en perspecti-
va del perfil con un acoplamiento por deslizamiento sobre
el perfil semitubular.

25 Por último la Figura 2a. corresponde a una
vista idéntica a la anterior, contando con una fijación
a presión del elemento semitubular sobre el perfil angu-
lar.

30 A tenor de los planos comentados, el cuerpo
tubular abierto 1 soporta los portalamas que posicionan y
gobiernan las lamas orientables. El acoplamiento sobre el
perfil angular 2 se realiza por medio de las guías 3 en L

1 sobre las que se posiciona por deslizamiento las alas 4 del perfil semitubular 1.

5 El perfil angular 2 se fija al bastidor de la ventana mediante tornillos pasantes a través de orificios alineados según la línea de puntos 5.

El citado perfil 2, se constituye en soporte del perfil tubular abierto 1, el cual oculta la fijación entre ambos a base de las guías 3 y las alas 4.

10 Las lamas, los portalamas y los mecanismos de gobierno de dichas lamas, se montan en el interior del perfil 1, de modo convencional.

15 La fijación entre el perfil 1 y el perfil 2 se puede realizar de múltiples maneras, una de las cuales, según se representa en la Figura 2ª. se realiza mediante la disposición sobre una de las caras del perfil 2, de unos canales 6 con su boca estrechada, en cuyos canales se introduce a presión unas prolongaciones aflechadas 7 del perfil 1.

20 Aunque se han representado simplemente dos modos de realización de fijación entre los perfiles 1 y 2, estos pueden acoplarse por cualquier medio de deslizamiento o presión, variando simplemente las estructuras de las guías 3, canales 6, alas 4, o prolongaciones 7.

25 No se considera necesario hacer más extensa esta descripción para que cualquier persona perita en la materia comprenda perfectamente cual es la idea que se desea registrar, así como las ventajas que de su realización industrial han de derivarse.

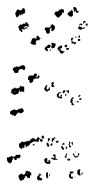
30 Por todo ello y para evitar posibles imitaciones, se presenta esta solicitud pidiendo la explota-

1 ción exclusiva de la idea descrita, de acuerdo con las
consideraciones y puntos que se desean reivindicar, que
se concretan en las páginas siguientes:

5

10

15

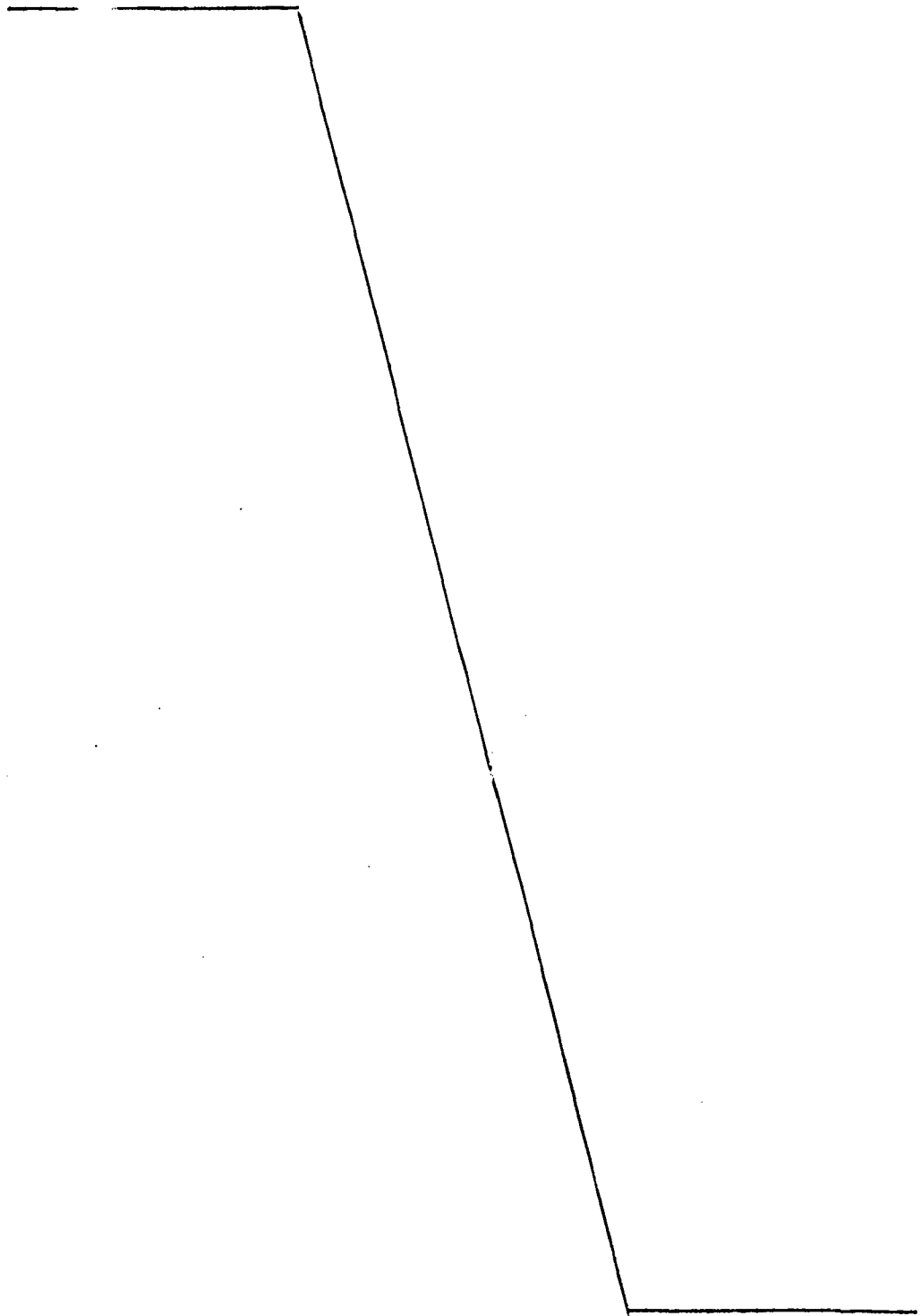


20



25

30



1 Hecha la descripción a que se refiere la memoria
que antecede, es preciso insistir en que los detalles de
realización de la idea expuesta, pueden variar, es decir,
5 que pueden sufrir pequeñas alteraciones, basadas siempre
en los principios fundamentales de la idea, que son en esen-
cia los que quedan reflejados en los párrafos de la descrip-
ción hecha. En efecto, el Artículo 48 del Estatuto vigente
sobre Propiedad Industrial, establece como no patentables,
10 en su apartado tercero, "los cambios de forma, dimensiones,
proporciones y materias de un objeto ya patentado" fijando
así el criterio del legislador en el sentido de que paten-
tada una idea que pueda dar lugar a una realidad práctica
e industrializable, nadie podrá apoyarse en ella para, a
pretexto de haber introducido ligeras modificaciones, pre-
sentarla como nueva y propia.

15 Este principio, en cuanto al alcance de la protec-
ción del objeto patentado se refiere, se halla confirmado
por numerosas Sentencias del Tribunal Supremo, y entre -
ellas, como más terminantes, en las de fechas 16 de octubre
de 1954, 23 de enero de 1959, 20 de marzo de 1964 y otras.

20 Establecido el concepto expresado, en cuanto a la
amplitud que debe darse a la protección solicitada, se re-
dacta a continuación la Nota de Reivindicaciones, de acuer-
do con lo que se establece en el último párrafo del apar-
tado tercero del Artículo 100 de la Ley, sintetizando así
25 las novedades que se desean reivindicar:

NOTA DE REIVINDICACIONES

30 En resumen, el privilegio de explotación exclusi-
va que se solicita, recaerá sobre las reivindicaciones si-
guientes:

1

1.- PERFIL COMPUESTO PARA LATERALES DE VENTANA, caracterizado esencialmente porque está constituido por un perfil angular que en una de sus alas por la cara exterior, presenta estrias paralelas que constituyen medio de acoplamiento y retención para otro perfil semitubular abierto por una de sus caras, determinando sendas alas paralelas e iguales que se encastran en las estrias por deslizamiento o a presión, estando dichas alas provistas o no de estrias auxiliares de fijación.

5

10

2.- Se reivindica por último como objeto sobre el que ha de recaer el Modelo de Utilidad que se solicita: PERFIL COMPUESTO PARA LATERALES DE VENTANA.

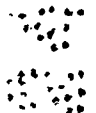
Todo conforme queda descrito y reivindicado en la presente memoria descriptiva que consta de siete páginas mecanografiadas y dibujos adjuntos.

15

Madrid, 3 Junio 1.976
BERNARDO UNGRIA
P.P.

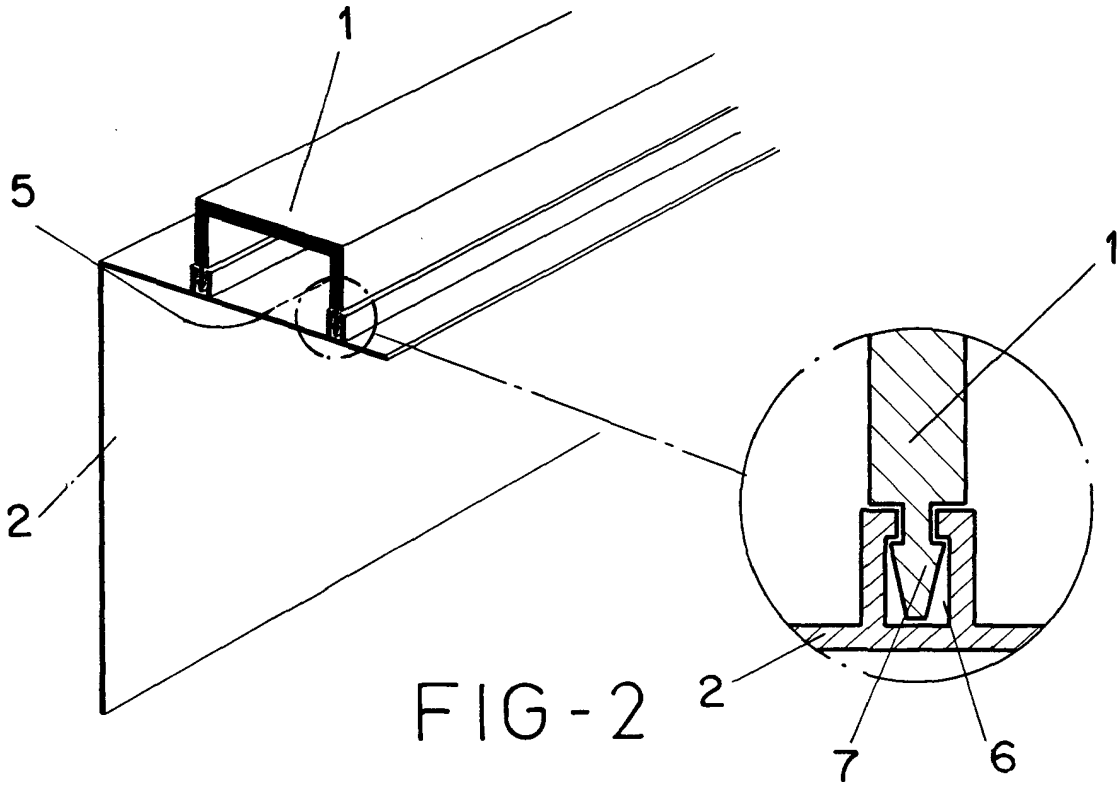
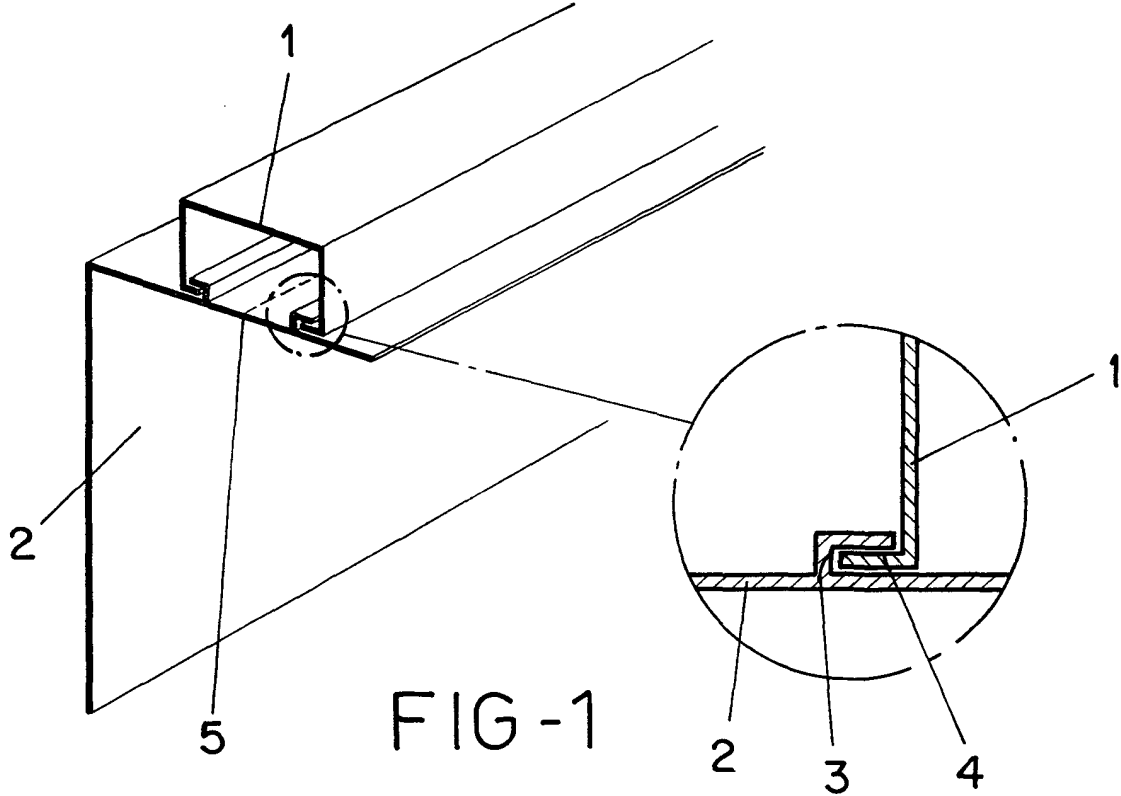


20



25

30



ESCALA VARIABLE

Madrid, 3 de Julio de 1976

BERNARDO UNGRIA

P.P.

[Handwritten signature]