

Nº 221.469

Int. 250 B 42 F C

19 FEB 1977

MEMORIA DESCRIPTIVA

correspondiente a la solicitud de concesión de un...

MODELO DE UTILIDAD

SOLICITANTE: COMERCIAL FINANCIERA, S.A. (C.O.F.F.S.A.)

RESIDENCIA: Avda. Gmo. Franco, 352

BARCELONA.- 13

ENUNCIADO: " TABLERO DE FIJACION Y POSICIONAMIENTO
DE FICHAS ".

Prioridad: Patente n.º del
PT/ps.

1 El Estatuto vigente sobre Propiedad Industrial, de
26 de Julio de 1929, en su texto refundido publicado el 30
de Abril de 1930, establece los caracteres de patentabili-
5 dade de las invenciones de tipo industrial que tienen por
objeto obtener ventajas sobre lo ya conocido, admitiendo
por consiguiente como patentables, las nuevas máquinas, a-
paratos, instrumentos, procesos de fabricación, etc. La am-
plitud de conceptos previstos como patentables, ha llevado
al legislador a aclarar (Artº. 46) que la enumeración con-
10 tenida en dicho cuerpo legal es puramente enunciativa y no
limitativa, haciéndola extensiva incluso a los descubrimien-
tos de tipo científico (Artº. 47).

15 El Decreto de 26 de Diciembre de 1947, recogiendo
la Orden de 18 de Noviembre de 1935, confirma el criterio
legal de que también serán patentables los instrumentos, ob-
jetos, o partes de los mismos, que aporten a la función a
que son destinados, un beneficio o efecto nuevo, y en defi-
nitiva que constituyan una mejora sustancial sobre lo ante-
riormente conocido.

20 Pues bien, a tenor de lo expuesto, y en base al ar-
ticulado que recoge los conceptos expresados, debe conside-
rarse, que la invención a que se refiere la presente memc-
ria, constituye una novedad industrial, con características
y ventajas que la hacen merecedora del privilegio de explo-
25 tación exclusiva que por ella se solicita, premiando así
los méritos de quien aporta a la industria del país una me-
jora efectiva y precisamente comprendida entre las enuncia-
das por la Ley como patentables. (Arts. 46 y 47 en relación
con el 171, en su nueva redacción afectada por la Orden de
30 18 de Noviembre de 1.935).

1 La presente invención, según se expresa
en el enunciado de esta Memoria descriptiva, se refiere a --
un tablero de fijación y posicionamiento de fichas, el cual
ha sido concebido para posicionar hojas y/o fichas por proce
5 dimiento de calco, para lo cual incorpora un órgano prensor
capaz de inmovilizar las mencionadas fichas y hojas de pa--
pel.

 Básicamente, el dispositivo en cuestión,
comprende un eje de levas, transversal al tablero de posi-
10 cionamiento de las hojas, el cual eje está dotado de un bra-
zo de accionamiento y presenta tres grupos de pares de le--
vas en las que se apoyan otras tantas palancas que pivotan
en otro eje, de modo que tales palancas tienden a mantenerse
sobre las levas mediante la acción que sobre las mismas
15 efectúan unos resortes.

 Los extremos libres de los brazos de cada
par de levas, están solidarizados a un frente de presión --
que en su posición de reposo pisa las hojas o fichas y las
inmoviliza contra el tablero. Los frentes de presión, donde
20 quedan inmovilizadas las hojas o fichas, están dispuestos -
paralelamente entre sí constituyendo un tope de posiciona--
miento para las mencionadas fichas u hojas, de tal modo que
el frente más cercano al eje de levas, es el último en res-
ponder al giro del mencionado eje, cuando éste es accionado
25 por el brazo de accionamiento.

 Con el dispositivo así constituido, la --
fiabilidad es total y el manejo sencillo, evitando pivotes
de referencia, perforaciones, etc., en beneficio de un aho-
rro grandísimo de tiempo y de una mayor agilidad y maniobra-
30 bilidad en su funcionamiento.

1 Para complementar la descripción que se-
guidamente se va a realizar y con objeto de ayudar a una -
mejor comprensión de las características del invento, se -
acompaña a la presente Memoria descriptiva de un juego de
5 planos cuyas figuras representan lo siguiente:

 Figura 1ª.- Muestra una vista en perspecti-
va, a pequeña escala, del dispositivo sobre el que están po-
sicionadas unas hojas.

 Figura 2ª.- Muestra una vista en alzado -
10 frontal del dispositivo, en el que se aprecian los elemen-
tos que le componen.

 Figura 3ª.- Muestra una vista lateral en -
alzado del dispositivo representado en la figura 2ª.

 A la vista de las figuras, puede observar-
15 se el eje de levas 1, dispuesto transversalmente al tablero
2, de tal modo que dicho eje 1 está dotado de un brazo de -
accionamiento 3 y presenta tres grupos de pares de levas 4
en las que se apoyan otras tantas palancas 5 que pivotan en
un eje común 6, a la vez de que tienden a mantenerse en con-
20 tacto con las levas 4 mediante la acción de resortes 7.

 Por cada grupo de levas 4, se ha previsto
un frente de presión 8, de tal modo que el conjunto de dichos
frentes 8 están dispuestos paralelamente entre sí, siendo el
más cercano al eje de levas 1 el último en responder al giro
25 de tal eje 1 cuando éste es accionado mediante la palanca 3.
Los extremos libres 9 de los brazos 5, correspondientes a --
cada par de levas 4, están solidarizados a los frentes 7 cuan-
do están en su posición de reposo, circunstancia en la que -
los topes de posicionamiento 9, constituidos por los extre-
30 mos libres de los brazos 5, están pisando las hojas o fichas

1 e inmovilizándolas contra el tablero 2.

Con esta realización el modo de efectuar la fijación y posicionamiento de las fichas u hojas, es el siguiente:

5 En primer lugar se situa bajo el frente - prensor 8' la hoja maestra, quedando ésta fijada bajo dicho frente prensor 8'.

10 Las hojas posteriores se sitúan encima, de modo que la hoja que corresponde al frente 8'' se colocará cuando el frente 8' esté presionando su hoja. La tercera hoja se coloca y posiciona del mismo modo, ya que al bajar el frente 8'' su hoja correspondiente quedará fijada y posicionada adecuadamente.

15 La extracción de las hojas se realizará en sentido inverso.

20 No se considera necesario hacer más extensa esta descripción para que cualquier persona perita en la materia comprenda perfectamente la idea que se desea patentar, así como las ventajas que de su realización industrial han de derivarse.

25 Por todo ello, y para evitar posibles imitaciones, se presenta esta solicitud, pidiendo la explotación exclusiva de la idea descrita, de acuerdo con las consideraciones y puntos que se desean reivindicar que se concretan en las páginas siguientes:

1 Hecha la descripción a que se refiere la memoria
que antecede, es preciso insistir en que los detalles de
realización de la idea expuesta, pueden variar, es decir,
que pueden sufrir pequeñas alteraciones, basadas siempre
5 en los principios fundamentales de la idea, que son en esen-
cia los que quedan reflejados en los párrafos de la descrip-
ción hecha. En efecto, el Artículo 48 del Estatuto vigente
sobre Propiedad Industrial, establece como no patentables,
en su apartado tercero, "los cambios de forma, dimensiones,
10 proporciones y materias de un objeto ya patentado" fijando
así el criterio del legislador en el sentido de que paten-
tada una idea que pueda dar lugar a una realidad práctica
e industrializable, nadie podrá apoyarse en ella para, a
pretexto de haber introducido ligeras modificaciones, pre-
15 sentarla como nueva y propia.

Este principio, en cuanto al alcance de la protec-
ción del objeto patentado se refiere, se halla confirmado
por numerosas Sentencias del Tribunal Supremo, y entre -
ellas, como más terminantes, en las de fechas 16 de octubre
30 de 1954, 23 de enero de 1959, 20 de marzo de 1964 y otras.

Establecido el concepto expresado, en cuanto a la
amplitud que debe darse a la protección solicitada, se re-
dacta a continuación la Nota de Reivindicaciones, de acuer-
do con lo que se establece en el último párrafo del apar-
25 tado tercero del Artículo 100 de la Ley, sintetizando así
las novedades que se desean reivindicar:

NOTA DE REIVINDICACIONES

En resumen, el privilegio de explotación exclusi-
va que se solicita, recaerá sobre las reivindicaciones si-
30 guientes:

1 1a.- "TABLERO DE FIJACION Y POSICIONAMIENT
TO DE FICHAS", del tipo que incorpora un órgano prensor ca-
paz de inmovilizar fichas y hojas de papel; caracterizado --
esencialmente porque está constituido por un eje de levas,
5 transversal al tablero; dispuesto junto a uno de sus bordes,
cuyo eje está provisto de un brazo de accionamiento y prese-
ta tres grupos de pares de levas en las que se apoyan otras
tantas palancas que pivotan en un eje común y tienden a man-
tenerse sobre las levas mediante la acción de resortes, es--
10 tando los brazos de cada par de levas solidarizados por su
extremo libre a un frente de presión que en su posición de
repose pisa las hojas o fichas y las inmoviliza contra el -
tablero.

15 2a.- "TABLERO DE FIJACION Y POSICIONAMIENT
TO DE FICHAS", según reivindicación anterior, caracteriza-
do esencialmente porque se ha previsto un frente de presión
por cada grupo de levas, estando dichos frentes paralelamen-
te dispuestos y siendo el más cercano al eje de levas el úl-
timo en responder al giro de dicho eje de levas cuando és-
20 te es accionado, de modo que la liberación de las hojas o -
fichas que fija es progresiva, y caracterizado además por--
que los frentes de presión constituyen tope de posiciona--
miento para dichas fichas u hojas.

25 3a.- Se reivindica por último como objeto
sobre el que ha de recaer el Modelo de Utilidad que se soli-
cita: "TABLERO DE FIJACION Y POSICIONAMIENTO DE FICHAS".

30

1 Todo ello tal y como queda descrito y reivindicado en la presente Memoria descriptiva que consta de ocho páginas mecanografiadas y dibujos adjuntos.

Madrid, 3 de Junio de 1.976

5 BERNARDO UNGRIA
P.P.



10

15

20

25

30



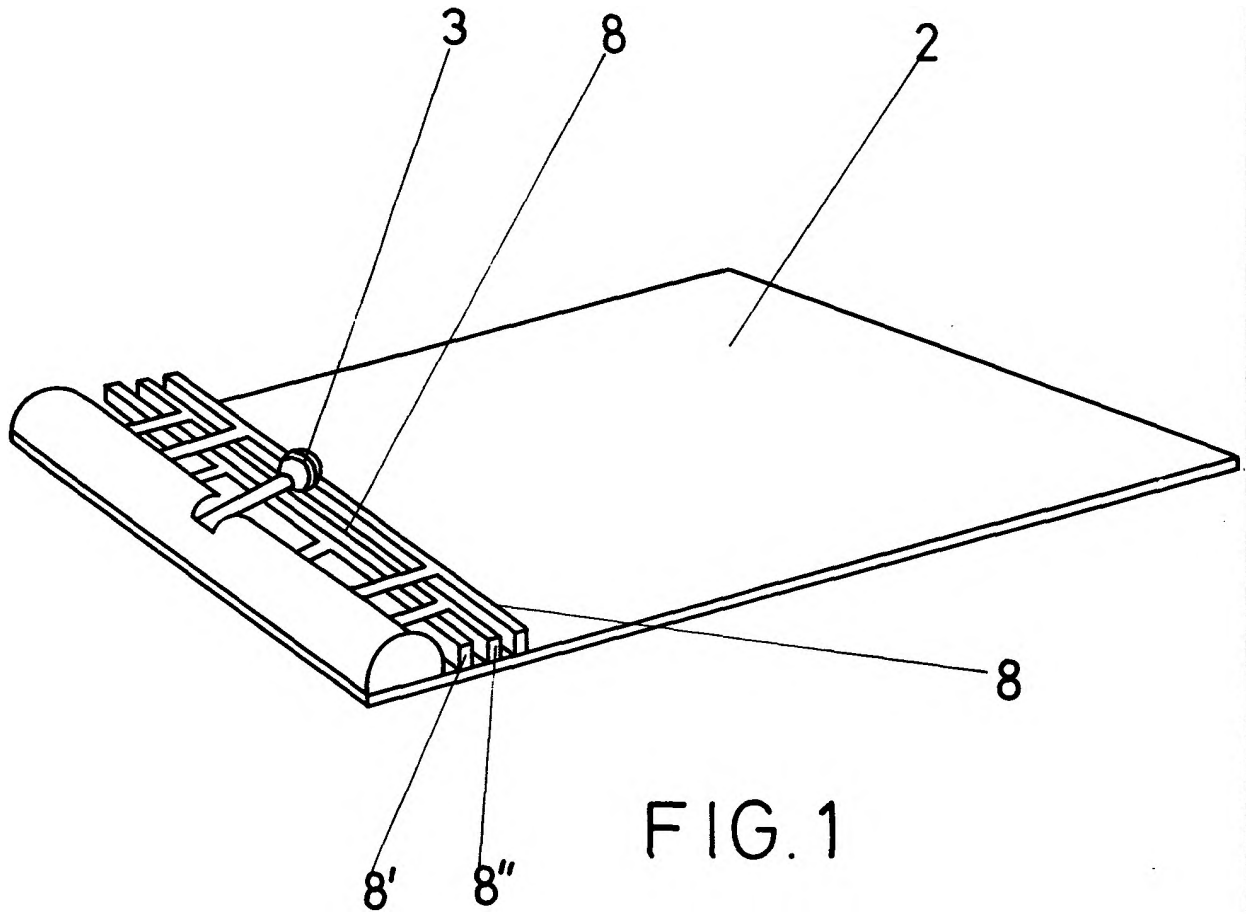


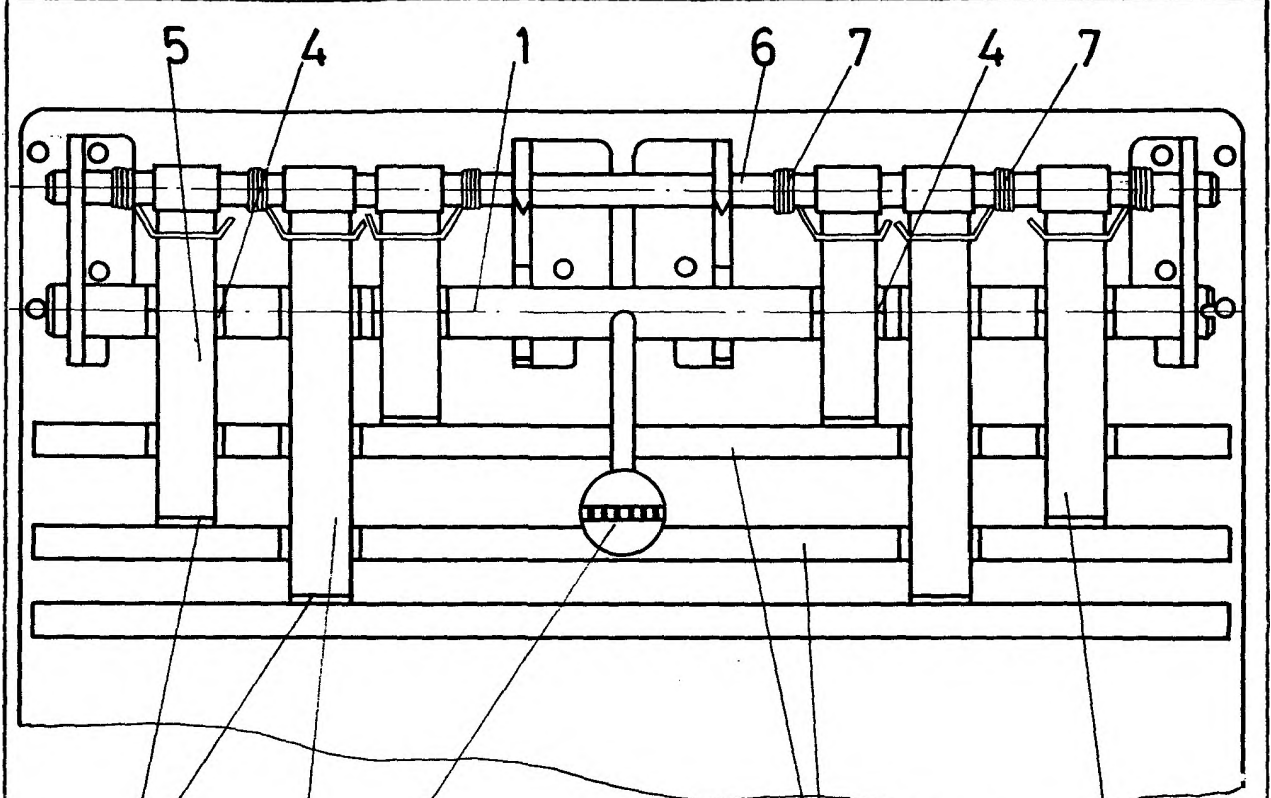
FIG. 1

ESCALA VARIABLE

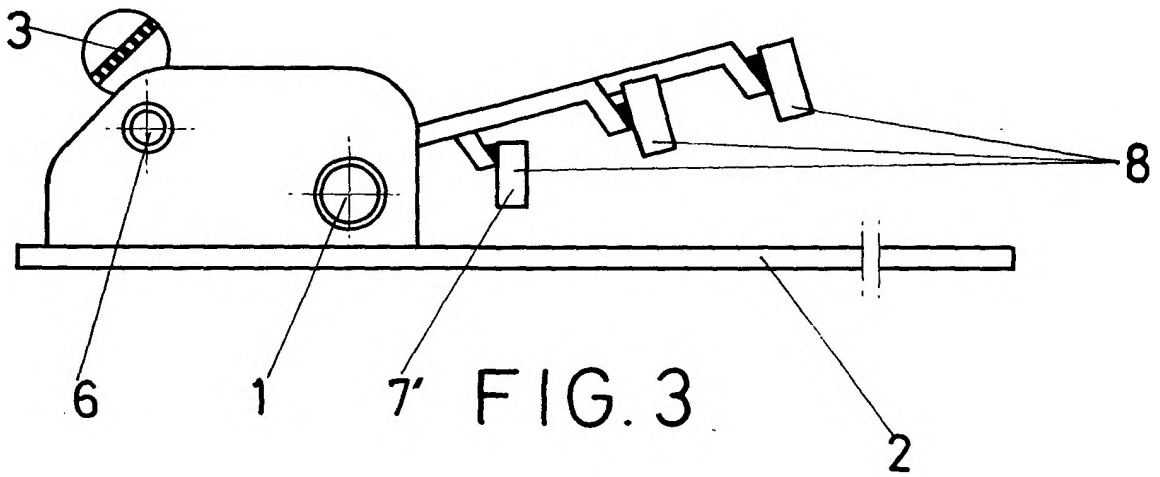
Madrid, 3 de JUNIO de 1976

BERNARDO UNGRIA

P. P.



9 5 3 FIG. 2 8 5



6 1 7' FIG. 3 2

ESCALA VARIABLE

Madrid, 3 de junio de 197

BERNARDO UNGRIA

P. P.