

Nº. 221.468

Int. Cl.:

A01K

C 14 FEB. 1977

MEMORIA DESCRIPTIVA

correspondiente a la solicitud de concesión de un...

MODELO DE UTILIDAD

SOLICITANTE: ZOOMIL, S.A.

RESIDENCIA: Grupo Virgen Asunta, 8

BADALONA (Barcelona)

ENUNCIADO: " ACUARIO PERFECCIONADO ".

Prioridad: Patente n.º del

FE/ps.

fb.

1
5
10
15
20
25
30

El Estatuto vigente sobre Propiedad Industrial, de 26 de Julio de 1929, en su texto refundido publicado el 30 de Abril de 1930, establece los caracteres de patentabilidad de las invenciones de tipo industrial que tienen por objeto obtener ventajas sobre lo ya conocido, admitiendo por consiguiente como patentables, las nuevas máquinas, aparatos, instrumentos, procesos de fabricación, etc. La amplitud de conceptos previstos como patentables, ha llevado al legislador a aclarar (Artº. 46) que la enumeración contenida en dicho cuerpo legal es puramente enunciativa y no limitativa, haciéndola extensiva incluso a los descubrimientos de tipo científico (Artº. 47).

El Decreto de 26 de Diciembre de 1947, recogiendo la Orden de 18 de Noviembre de 1935, confirma el criterio legal de que también serán patentables los instrumentos, objetos, o partes de los mismos, que aporten a la función a que son destinados, un beneficio o efecto nuevo, y en definitiva que constituyan una mejora sustancial sobre lo anteriormente conocido.

Pues bien, a tenor de lo expuesto, y en base al articulado que recoge los conceptos expresados, debe considerarse, que la invención a que se refiere la presente memoria, constituye una novedad industrial, con características y ventajas que la hacen merecedora del privilegio de explotación exclusiva que por ella se solicita, premiando así los méritos de quien aporta a la industria del país una mejora efectiva y precisamente comprendida entre las enunciadas por la Ley como patentables. (Arts. 46 y 47 en relación con el 171, en su nueva redacción afectada por la Orden de 18 de Noviembre de 1.935).

1 La presente invención, según se expresa en el -
enunciado de esta memoria descriptiva, consiste en un acua-
rio que ha sido considerablemente perfeccionado en algu-
5 nos aspectos fundamentales, en orden a mejorar su estructu-
ra y eficacia.

En general se considera un acuario a un tanque o
depósito de agua, con al menos una de sus paredes transpa-
rentes, en el que se implanta vida acuática y por medios
auxiliares se reproducen las condiciones adecuadas para ---
10 que peces y plantas desarrollen un ciclo vital completo ,
incluyendo la reproducción.

Para desarrollar las condiciones naturales del -
medio acuático se parte de un agua de dureza y potencial
de hidrocationes adecuados a los peces y plantas, además
15 los elementos interiores, arena y piedras, deben ser neu-
tros, de modo que el equilibrio, dureza y ph no se altere.

En el aire presente en el agua debe ser ~~reque~~ sustituido
compensando el consumido por los seres que la habitan. El
agua debe ser tratada para mantener constantes sus condi-
20 ciones de vida, pues los desperdicios de comida, defecacio-
nes de los peces y restos en descomposición de las plantas
tienden a variar su ph, además las materias en suspensión -
deben ser eliminadas a fin de conservar la transparencia -
del agua.

25 Por otra parte las plantas, factor importante pa-
ra lograr un equilibrio biológico, deben contar con ilumi-
nación adecuada durante el tiempo necesario.

El mantenimiento de las características óptimas
del agua, se lleva a cabo por medio de filtros, de los cua-
30 les existen dos clases, unos llamados de fondo y otros lla-

1 mados exteriores.

El filtro de fondo recircuítala continuamente el agua, tomándola bajo el lecho de arena y lanzándola de -- nuevo al interior.

5 El filtro exterior toma el agua del acuario, la conduce a través de distintas materias filtrantes, tales como lana de perlón, carbón activado , turba, etc, y la re- torna al tanque en un circuito continuo.

10 La aireación y recirculación del agua se logra mediante compresores que toman el aite atmosférico y lo conducen comprimido a través de los conductos necesarios hacia los filtros y el difusor o difusores.

15 La temperatura del agua se mantiene por electro- resistencias gobernadas por termostatos. La iluminación se logra por lámparas de descarga del tipo utilizado para hor- ticultura, conocidas con el nombre de grolux de la firma - Silvania.

20 Otros elementos auxiliares suponen un refinamien- to y consisten en dosificadores de alimento automático y control automático de luz.

Todos estos elementos auxiliares son adicionados al tanque de modos muy diversos, pero en ningún caso resul- tan decorativos, sino que contrariamente desmerecen el -- efecto decorativo del acuario.

25 Cuando los accesorios se sitúan en el interior del acuario, disminuye su capacidad, mientras que cuando -- son colocados exteriormente, se constituyen en elementos -- difíciles de ocultar, ya que deben ser accesibles al acua- rista, a fin de simplificar los reglajes necesarios.

30 A la vista de estos antecedentes, el objeto de la

1 presente invención consiste en proporcionar un acuario,
en el cual todos los elementos auxiliares se encuentran
montados en un cuerpo acoplado a la boca del acuario, cen-
tralizando en él todos los distintos elementos que le au-
5 xilian. Con esta disposición, se consigue un gran efecto
decorativo del acuario, además de que los elementos auxi-
liares tendrán un fácil acceso para el acuarista.

Para complementar la descripción que seguidamen-
te se va a realizar y con el fin de ayudar a la mejor com-
10 prensión de las características del invento, se acompaña
con la presente memoria descriptiva, una hoja de dibujos
donde se ha representado lo siguientes:

La figura 1ª muestra una vista en perspectiva del
acuario en posición de despiece.

15 Por último, la figura 2ª, corresponde a una vis-
ta en perspectiva de un acuario sin armazón, es decir ente-
ramente de cristal con un cuerpo que acoplado a la boca -
del acuario, incorpora centralizado los distintos elemen-
tos que le auxilian.

20 A tenor de los planos comentados, el acuario es-
tá constituido por un tanque l transparentes, con o sin ar-
mazón metálico, en cuya boca presenta un compartimento es-
tanco, preferentemente paralelo al lateral posterior, y cu-
yo compartimento determina dos zonas situadas por encima
25 del nivel de agua.

El compartimento está dividido en dos partes 2 y
3, de las cuales la parte 2 constituye una zona de ubica-
ción de elementos auxiliares, mientras que la otra zona 3
constituye un filtro determinado por una pluralidad de ta-
30 biques 4, que nacen del fondo y de un lateral del comparti-

1 mento, sin llegar al lateral opuesto, estando alternativa-
mente dispuesto de modo que entre el frente del tabique y
5 el lateral opuesto, se determina una abertura de paso pa-
ra el agua. En uno de los departamentos extremos defini-
dos por los tabiques 4, se ha previsto un tubo 5 extractor
del agua del acuario, mientras que en el tabique 4 opues-
to, se ha previsto un orificio 6 de salida, constituyendo
dichos departamentos cámaras filtrantes con igual o distin-
ta influencia sobre el agua.

10 La boca del acuario, en la parte correspondien-
te a las paredes menores, presenta sendos soportes 7 en-
frentados, en los que encaja un tubo 8 fluorescente con -
sus cabezas extremas 9 blindadas. Por encima de dicho so-
porte 7, se han dispuesto otros apoyos 10 para un espejo
15 ll, dispuesto boca abajo y que constituye una tapadera -
para el acuario y una pantalla para el fluorescente 8.

 El tubo de aire comprimido se encuentra dispues-
to por encima de los tabiques 4 y dispone en su extremo in-
ferior de un difusor de aire 13.

20 En la zona 2 del compartimento estanco, se han
dispuesto el control de luces 14 y un alimentador automáti-
co, bajo el cual se ha previsto un orificio bajo el que -
caen los alimentos al acuario. Asimismo en esta zona se ha
dispuesto un calentador 15 con termostato.

25 Los compartimentos 2 y 3, con sus tabiques 4, los
conductos de aspiración 5 y de retorno 6, así como los so-
portes 7 de los tubos fluorescentes y los apoyos 10 para
la pantalla ll, están optativamente integrados en un cuer-
po acoplable a la boca del acuario, como puede observarse
30 en la figura 2ª de los planos que se acompañan o están soli-

1

darizados a la estructura y paredes del mismo, como se observa en la figura 1ª de los planos que se acompañan.

5

A base de esta estructura y de la disposición racional de los distintos elementos que componen el acuario, se logra un efecto muy decorativo del mismo, a modo de escaparete.

10

No se considera necesario hacer más extensa esta descripción para que cualquier persona experta en la materia comprenda perfectamente cual es la idea que se desea registrar, así como las ventajas que de su realización industrial han de derivarse.

15

Por todo ello y para evitar posibles imitaciones se presenta esta solicitud pidiendo la explotación exclusiva de la idea descrita, de acuerdo con las consideraciones y puntos que se desean reivindicar y que se concretan en las páginas siguientes.

20

25

30

1 Hecha la descripción a que se refiere la memoria
que antecede, es preciso insistir en que los detalles de
realización de la idea expuesta, pueden variar, es decir,
que pueden sufrir pequeñas alteraciones, basadas siempre
5 en los principios fundamentales de la idea, que son en esen-
cia los que quedan reflejados en los párrafos de la descrip-
ción hecha. En efecto, el Artículo 48 del Estatuto vigente
sobre Propiedad Industrial, establece como no patentables,
en su apartado tercero, "los cambios de forma, dimensiones,
10 proporciones y materias de un objeto ya patentado" fijando
así el criterio del legislador en el sentido de que paten-
tada una idea que pueda dar lugar a una realidad práctica
e industrializable, nadie podrá apoyarse en ella para, a
pretexto de haber introducido ligeras modificaciones, pre-
15 sentarla como nueva y propia.

Este principio, en cuanto al alcance de la protec-
ción del objeto patentado se refiere, se halla confirmado
por numerosas Sentencias del Tribunal Supremo, y entre -
ellas, como más terminantes, en las de fechas 16 de octubre
20 de 1954, 23 de enero de 1959, 20 de marzo de 1964 y otras.

Establecido el concepto expresado, en cuanto a la
amplitud que debe darse a la protección solicitada, se re-
25 ducta a continuación la Nota de Reivindicaciones, de acuer-
do con lo que se establece en el último párrafo del apar-
tado tercero del Artículo 100 de la Ley, sintetizando así
las novedades que se desean reivindicar:

NOTA DE REIVINDICACIONES

30 En resumen, el privilegio de explotación exclusi-
va que se solicita, recaerá sobre las reivindicaciones si-
guientes:

1

5

10

15

20

25

30

1ª. ACUARIO PERFECCIONADO; del tipo constituido por un tanque 1 transparente con o sin armazón metálico caracterizado esencialmente porque dicho tanque en su boca presenta un compartimento estanco preferentemente paralelo al lateral posterior que determina dos zonas situadas por encima del nivel del agua, cuyo compartimento está dividido en dos partes de las cuales una 2, constituye una zona de ubicación de elementos auxiliares mientras que la otra constituye un filtro determinado por una pluralidad de tabiques 4 que nacen del fondo y un lateral del compartimento sin llegar al lateral opuesto, estando alternativa- mente dispuesto de modo que entre el frente del tabique y el lateral opuesto se determina una abertura de paso para el agua; habiéndose previsto en uno de los departamentos - extremos definidos por los tabiques un tubo 5, extractor - de agua del acuario, mientras que en el tabique opuesto se ha previsto un orificio 6 de salida, constituyendo dichos departamentos cámaras filtrantes con igual o distinta influencia sobre el agua.

2ª. ACUARIO PERFECCIONADO; según reivindicación anterior, caracterizado esencialmente porque en la boca del acuario en la parte correspondiente a las paredes testeras se ha previstos sendos soportes 7 en los que encaja un tubo 8 fluorescente con sus cabezas 9 blindadas habiéndose - previsto por encima de dichos soportes, apoyos para un espejo 11 que dispuesto boca abajo constituye una tapadera - para el acuario y una pantalla para el fluorescente.

3ª. ACUARIO PERFECCIONADO; según reivindicaciones anteriores, caracterizado esencialmente porque los compartimentos con sus tabiques 4 y los conductos de aspiración 5 y

1
6 y retorne, así como los soportes 7 del tubo fluorescente y los apoyos 10 para la pantalla 11 están optativamente integrados en un cuerpo acoplable a la boca del acuario o están solidarizados a la estructura y paredes del mismo.

5
4ª. Se reivindica por último como objeto sobre el que ha de recaer el Modelo de Utilidad que se solicita:
ACUARIO PERFECCIONADO.

10
Todo conforme queda descrito y reivindicado en la presente memoria descriptiva que consta de diez páginas mecanografiadas y dibujos adjuntos.

Madrid, 3 de junio 1976

BERNARDO UNGRIA
P.P.

15
20
25
30

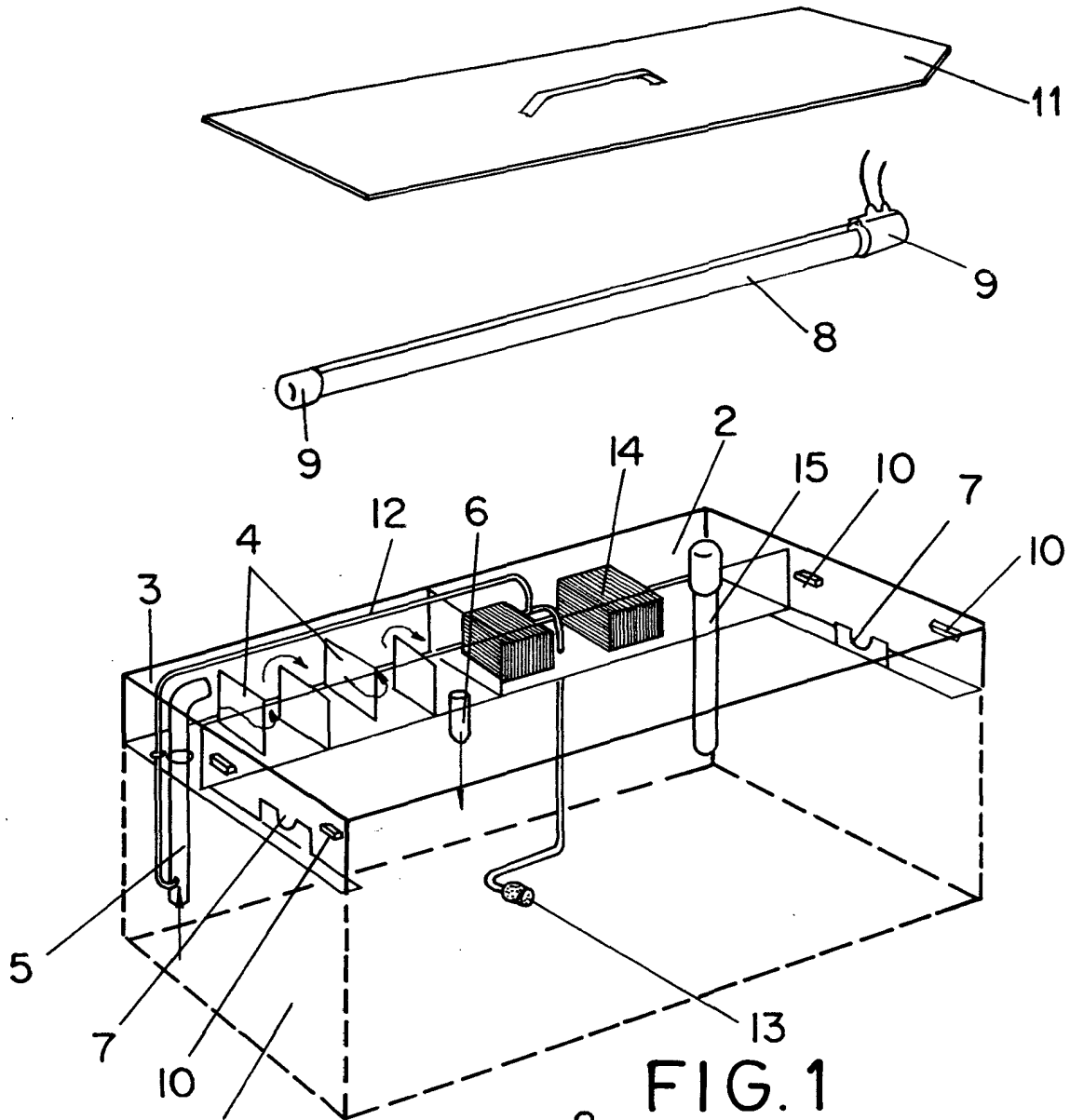



FIG. 1

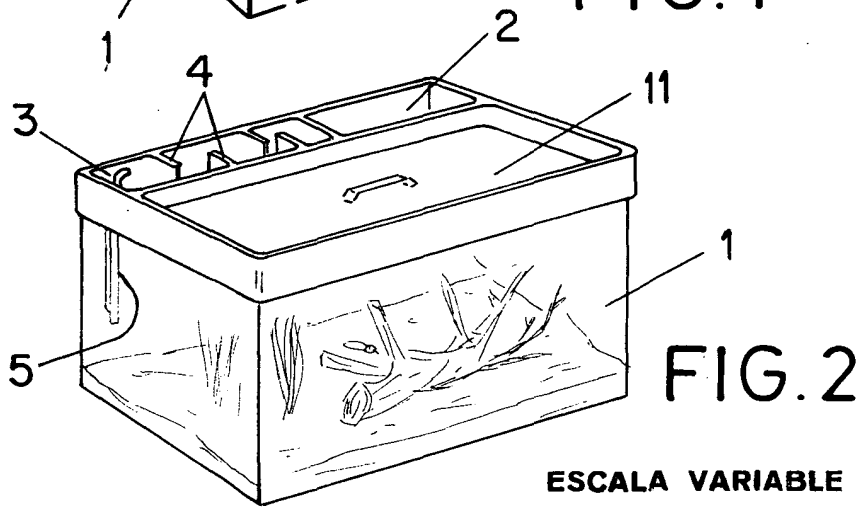


FIG. 2

ESCALA VARIABLE

Madrid, 3 de Junio de 197

BERNARDO UNGRIA

P. P.