



ESPAÑA

⑩ ES	⑪	NUMERO	⑫ Y
	②	221.466	
	②	FECHA DE PRESENTACION	
		3-6-76	

221.466

MODELO DE UTILIDAD

③① PRIORIDADES:		
③① NUMERO	③② FECHA	③③ PAIS
④⑦ FECHA DE PUBLICIDAD		⑤① CLASIFICACION INTERNACIONAL
⑥④ TITULO DE LA INVENCIÓN "DESRABADORA AUTOMÁTICA PARA PIMIENTOS"		
⑦① SOLICITANTE (S) MAQUINISTA CONSERVERA MURCIANA, S.L. (MACOMUR, S.L.)		
DOMICILIO DEL SOLICITANTE Ctra. de Madrid- Cruce Alguetas - MOLINA DE SEGURA (Murcia)		
⑦② INVENTOR (ES)		
⑦③ TITULAR (ES)		
⑦④ REPRESENTANTE D. BERNARDO UNGRIA GOIBURU		

1 El Estatuto vigente sobre Propiedad Industrial, de
26 de Julio de 1929, en su texto refundido publicado el 30
de Abril de 1930, establece los caracteres de patentabili-
5 dad de las invenciones de tipo industrial que tienen por
objeto obtener ventajas sobre lo ya conocido, admitiendo
por consiguiente como patentables, las nuevas máquinas, a-
paratos, instrumentos, procesos de fabricación, etc. La am-
plitud de conceptos previstos como patentables, ha llevado
al legislador a aclarar (Artº. 46) que la enumeración con-
10 tenida en dicho cuerpo legal es puramente enunciativa y no
limitativa, haciéndola extensiva incluso a los descubrimien-
tos de tipo científico (Artº. 47).

El Decreto de 26 de Diciembre de 1947, recogiendo
la Orden de 18 de Noviembre de 1935, confirma el criterio
15 legal de que también serán patentables los instrumentos, ob-
jetos, o partes de los mismos, que aporten a la función a
que son destinados, un beneficio o efecto nuevo, y en defi-
nitiva que constituyan una mejora sustancial sobre lo ante-
riormente conocido.

20 Pues bien, a tenor de lo expuesto, y en base al ar-
ticulado que recoge los conceptos expresados, debe conside-
rarse, que la invención a que se refiere la presente memo-
ria, constituye una novedad industrial, con características
y ventajas que la hacen merecedora del privilegio de explo-
25 tación exclusiva que por ella se solicita, premiando así
los méritos de quien aporta a la industria del país una me-
jora efectiva y precisamente comprendida entre las enuncia-
das por la Ley como patentables. (Arts. 46 y 47 en relación
con el 171, en su nueva redacción afectada por la Orden de
30 18 de Noviembre de 1.935).

1 La presente invención, según se expresa -
en el enunciado de esta Memoria descriptiva, se refiere a
una desrabadora automática para pimientos, la cual ha sido
concebida de forma que separa automáticamente la parte co-
5 mestible del pimiento de la parte no comestible del mismo,
realizándose tal operación de forma totalmente limpia y sin
necesidad de más operarios que el que, o los que, dispongan -
el pimiento sobre el lugar conveniente de la desrabadora --
para que ésta ejecute su cometido.

10 Dicha desrabadora consta de un conjunto de
cuchillas tubulares dispuestas de forma vertical y parale--
las entre sí, las cuales están acopladas sobre otros tantos
soportes rotativos dotados de una transmisión de giro accio-
nada por un electromotor, de forma que tales soportes rota-
15 tivos y electromotor están asimismo soportados en un basti-
dor móvil accionado neumática o hidráulicamente por al me--
nos un pistón. El avance o elevación del conjunto de cuchi-
llas tubulares mencionadas está sincronizado con un trans--
portador sin fin de avance intermitente, el cual situa en -
20 coincidencia axial sobre dichas cuchillas a un conjunto de
soportes de transporte y retención del fruto en cuestión, -
comprendiendo cada uno de tales soportes un conducto normal
al plano de avance del transportador, sobre cuyo conducto -
se dispone el fruto o pimiento que es sostenido mediante --
25 unas garras articuladas que le mantienen verticalmente, que
dando así dicho fruto con su región peduncular enfrentada -
al extremo superior del corte de las aludidas cuchillas tu-
bulares, para que éstas en su movimiento de elevación reali-
cen un corte cilíndrico sobre el pedúnculo, el cual caerá -
30 a través del paso axial de las cuchillas tubulares a una --

1 banda inferior sin fin de recogida de los mismos.

5 Por otra parte, la desrabadora dispone de un conjunto de boquillas de inyección de agua, las cuales están dispuestas de forma vertical bajo el transportador sin fin correspondiente a los soportes del fruto. El chorro de agua inyectado extrae del interior del fruto desrabado las semillas existentes.

10 Asimismo, el transportador de la desrabadora comprende otros sectores de carga y descarga del fruto, en los que existen unos topes-guías longitudinales que consiguen la apertura de las mordazas articuladas que sostienen el fruto, posibilitando la carga manual de dichos soportes en el tramo horizontal superior del transportador, y la descarga, sobre una banda sin fin de recogida, en un tramo horizontal inferior del transportador que supone la inversión de los soportes del fruto.

15 Para complementar la descripción que seguidamente se va a realizar y con objeto de ayudar a una mejor comprensión de las características del invento, se acompaña a la presente Memoria descriptiva de un juego de planos cuyas figuras representan lo siguiente:

20 Figura 1ª.- Muestra una vista en alzado lateral del conjunto de la desrabadora realizada según la invención.

25 Figura 2ª.- Muestra una vista en alzado seccionada del mecanismo correspondiente a dos cuchillas, una de las cuales acaba de realizar el corte, en tanto que la otra está en su posición de reposo, apreciándose en dicha figura de forma ampliada los elementos de soporte de la cuchilla así como los soportes del fruto en cuestión.

30

1 A la vista de las figuras, puede --
observarse el conjunto de cuchillas tubulares 1 dispuestas
sobre unos soportes rotativos 2, de tal modo que dichas cu-
chillas 1 se encuentran de forma axialmente paralelas y --
5 acopladas verticalmente a un mismo nivel horizontal, en --
tanto que los soportes rotativos 2 comprenden una interco-
nexión de transmisión 3 de giro a partir de un electromotor
4. Tanto los soportes rotativos 2 como el electromotor 4 -
se hallan soportados en un bastidor móvil 5, dispuesto en-
10 tre las columnas 6, y accionado neumática o hidráulicamente
por, al menos, un pistón 7, produciéndose así un avance o -
elevación del conjunto de cuchillas tubulares 1, cuyo avan-
ce o elevación se halla sincronizado con el intervalo de --
parada de un transportador sin fin 8 de avance intermitente, -
15 que sitúa en coincidencia axial sobre dichas cuchillas 1 a
un conjunto de soportes 9 de transporte y retención del fru-
to, de tal modo que los mencionados soportes 9 comprenden,
respectivamente, un conducto 11 perpendicular al plano de -
avance del transportador 8. Los extremos exteriores 12 de -
20 los aludidos conductos 11 determinan un alojamiento del fru-
to 10 entre unas garras articuladas 13 que mantienen al re-
ferido fruto 10 en posición vertical y con su región pedun-
cular 14 enfrentada al extremo superior de corte 15 de las
aludidas cuchillas tubulares 1, de tal modo que dichas cu-
25 chillas 1 en su movimiento de elevación realizan un corte -
cilíndrico 16 en la base 14 del fruto en cuestión 10, oca-
sionando el desprendimiento del pedúnculo 14 tanto en su --
formación externa 17 como en su formación interna 18, de --
tal manera que dicho pedúnculo formado por las partes 14, -
30 17 y 18 cae a través del paso axial 19 correspondiente a las

1 cuchillas tubulares 1, para ser recogido por una banda sin
fin 20 de recogida de los mismos, que se halla dispuesta en
la parte inferior del bastidor soportes de las columnas 6.

5 Por otra parte, en un sector del --
transportador 8 posterior al de corte, existen un conjunto
de boquillas 21 de agua a presión, las cuales se hallan dis-
puestas de forma vertical y bajo dicho transportador sin --
fin 8 de los soportes 9 del fruto 10, de tal manera que una
vez desrabado el pimiento o fruto 10, cuando éste pasa por
10 tales zonas, se le inyecta un chorro de agua a través del --
conducto 11 extrayendo así del interior del fruto desraba--
do 22 las semillas existentes y que han quedado en su inte--
rior. Asimismo, el transportador 8 comprende otros sectores
de carga y descarga del fruto 10-22, existiendo unos topes-
15 guías 23 longitudinales que consiguen la apertura de las --
garras articuladas 13 de retención del fruto 10-22, posibi-
litando así la carga manual de dichos soportes 9 en el tra-
mo horizontal superior 24 del transportador 8, y la descar-
ga, sobre una banda sin fin 25 de recogida, en un tramo ho-
20 rizontal inferior 26 del transportador 8, que supone la in-
versión de los soportes 9 del fruto 22.

25 No se considera necesario hacer más
extensa esta descripción para que cualquier persona perita
en la materia comprenda perfectamente la idea que se desea
patentar, así como las ventajas que de su realización in--
dustrial han de derivarse.

30 Por todo ello y para evitar posibles
imitaciones, se presenta esta solicitud, pidiendo la explo-
tación exclusiva de la idea descrita de acuerdo con las con-
sideraciones y puntos que se desean reivindicar que se con-
cretan en las páginas siguientes:

1 Hecha la descripción a que se refiere la memoria
que antecede, es preciso insistir en que los detalles de
realización de la idea expuesta, pueden variar, es decir,
5 que pueden sufrir pequeñas alteraciones, basadas siempre
en los principios fundamentales de la idea, que son en esen
cia los que quedan reflejados en los párrafos de la descrip
ción hecha. En efecto, el Artículo 48 del Estatuto vigente
sobre Propiedad Industrial, establece como no patentables,
10 en su apartado tercero, "los cambios de forma, dimensiones,
proporciones y materias de un objeto ya patentado" fijando
así el criterio del legislador en el sentido de que paten
tada una idea que pueda dar lugar a una realidad práctica
e industrializable, nadie podrá apoyarse en ella para, a
pretexto de haber introducido ligeras modificaciones, pre
15 sentarla como nueva y propia.

Este principio, en cuanto al alcance de la protec
ción del objeto patentado se refiere, se halla confirmado
por numerosas Sentencias del Tribunal Supremo, y entre -
ellas, como más terminantes, en las de fechas 16 de octubre
20 de 1954, 23 de enero de 1959, 20 de marzo de 1964 y otras.

Establecido el concepto expresado, en cuanto a la
amplitud que debe darse a la protección solicitada, se re
25 dacta a continuación la Nota de Reivindicaciones, de acuer
do con lo que se establece en el último párrafo del apar
tado tercero del Artículo 100 de la Ley, sintetizando así
las novedades que se desean reivindicar:

NOTA DE REIVINDICACIONES

30 En resúmen, el privilegio de explotación exclusi
va que se solicita, recaerá sobre las reivindicaciones si
guientes:

1 1ª.- "DESRABADORA AUTOMATICA PARA -
PIMIENTOS", caracterizada esencialmente porque consta de -
un conjunto de cuchillas tubulares, axialmente paralelas,
5 acopladas verticalmente a un mismo nivel horizontal sobre
soportes rotativos que comprenden una interconexión de --
transmisión de giro a partir de un electromotor, estando -
dichos soportes rotativos y electromotor, soportados por -
un bastidos móvil entre columnas, mediante el accionamien-
to neumático o hidráulico de al menos un pistón; estando -
10 sincronizado el avance o elevación de dicho conjunto de --
cuchillas tubulares, con el intervalo de paro de un trans-
portador sin fin de avance intermitente, que situa en coin-
cidencia axial sobre dichas cuchillas a un conjunto de so-
portes de transporte y retención del fruto, que comprenden,
15 respectivamente, un paso o conducto normal al plano de avan-
ce del transportador, constituyendo los extremos exteriores
de dichos pasos o conductos el alojamiento del fruto entre
garras articuladas que mantienen al fruto verticalmente, -
con su región peduncular enfrentada al extremo superior de
20 corte de dichas cuchillas tubulares; realizando las cuchi-
llas un corte cilíndrico axial en la base del fruto, a tra-
vés de sus soportes, ocasionando el desprendimiento del pe-
dúnculo, tanto en su formación externa como interna, cuyo
pedúnculo cae a través del paso axial de las cuchillas tu-
25 bulares a una banda sin fin de recogida de los mismos.

2ª.- "DESRABADORA AUTOMATICA PARA -
PIMIENTOS", según reivindicación anterior, caracterizada -
porque un conjunto de boquillas de agua a presión, en dis-
posición vertical bajo dicho transportador sin fin de so-
30 portes del fruto, inyectan un chorro de agua, a través de

1 conducto de dichos soportes del fruto, en un sector del --
transportador posterior al de corte, cuyo chorro de agua ex-
trae del interior del fruto desrabado las semillas existen-
tes; comprendiendo además el transportador otros sectores
5 de carga y descarga del fruto, en los que unos topes-guía
longitudinales consiguen la apertura de dichas mordazas ar-
ticuladas de retención del fruto, posibilitando la carga -
manual de dichos soportes, en el tramo horizontal superior
del transportador, y la descarga, sobre una banda sin fin
10 de recogida, en un tramo horizontal inferior del transpor-
tador, que supone la inversión de los soportes del fruto.

3ª.- Se reivindica por último como -
objeto sobre el que ha de recaer el Modelo de Utilidad que
se solicita: "DESRABADORA AUTOMATICA PARA PIMIENTOS"/

15 Todo conforme queda descrito y rei-
vindicado en la presente Memoria descriptiva que consta de
nueve páginas mecanografiadas y dibujos adjuntos.

Madrid, 3 de Junio de 1.976

BERNARDO UNGRIA

P.p.



1

5

10

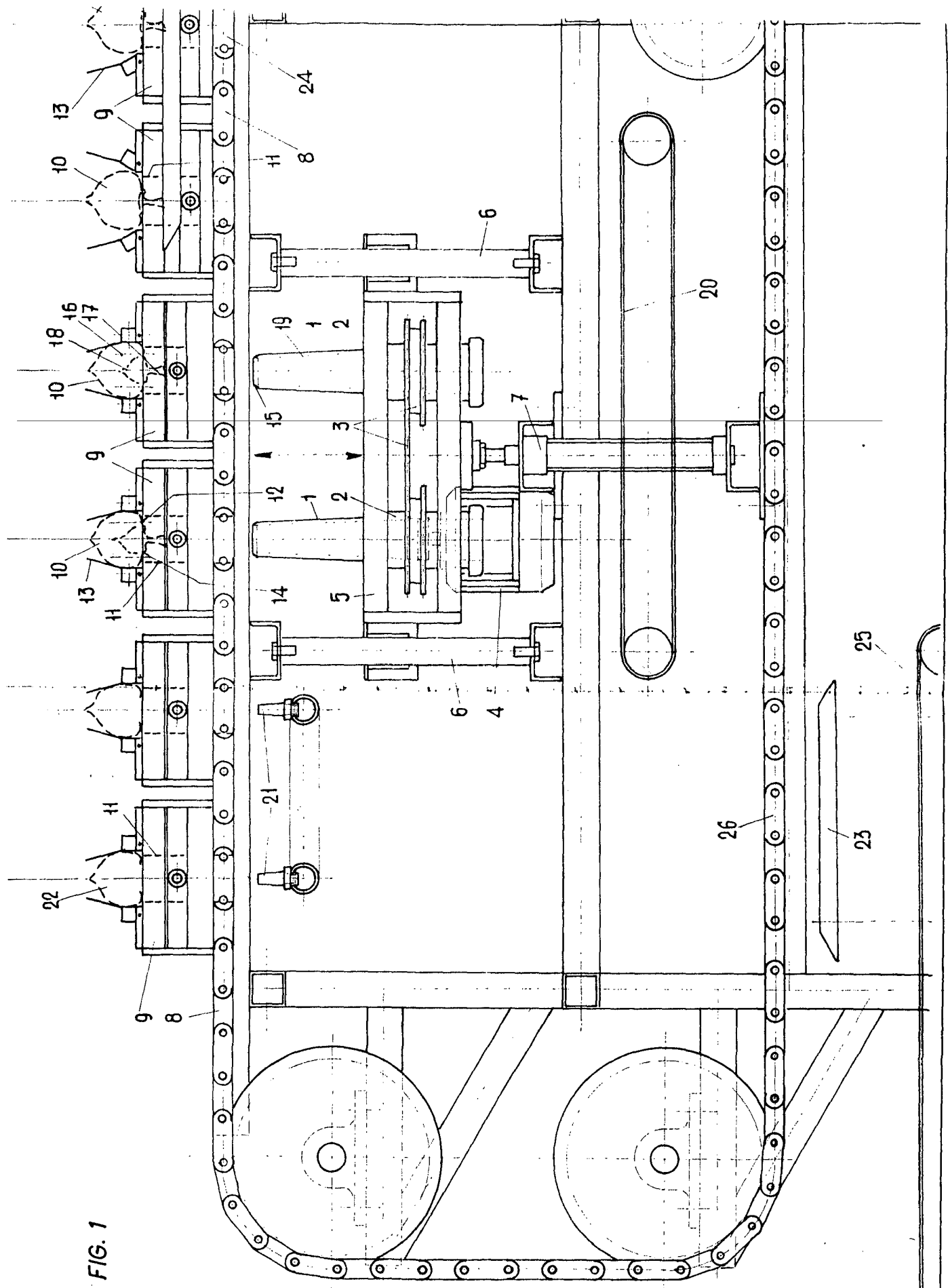
15

20

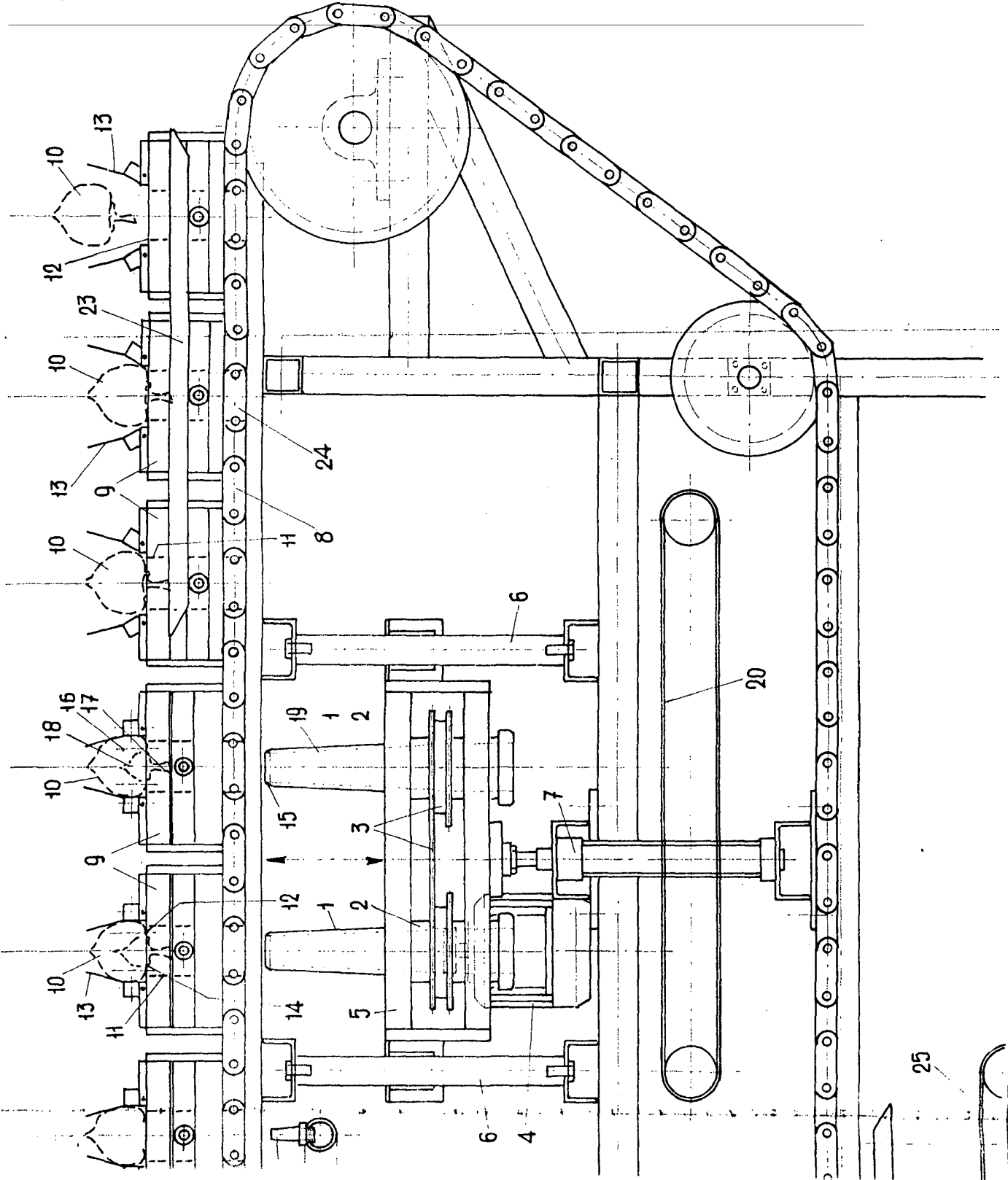
25

30

FIG. 1



ESCALA VARIABLE
Madrid, 3 de Junio de 1.976
BERNARDO UNGRIA
P.P.



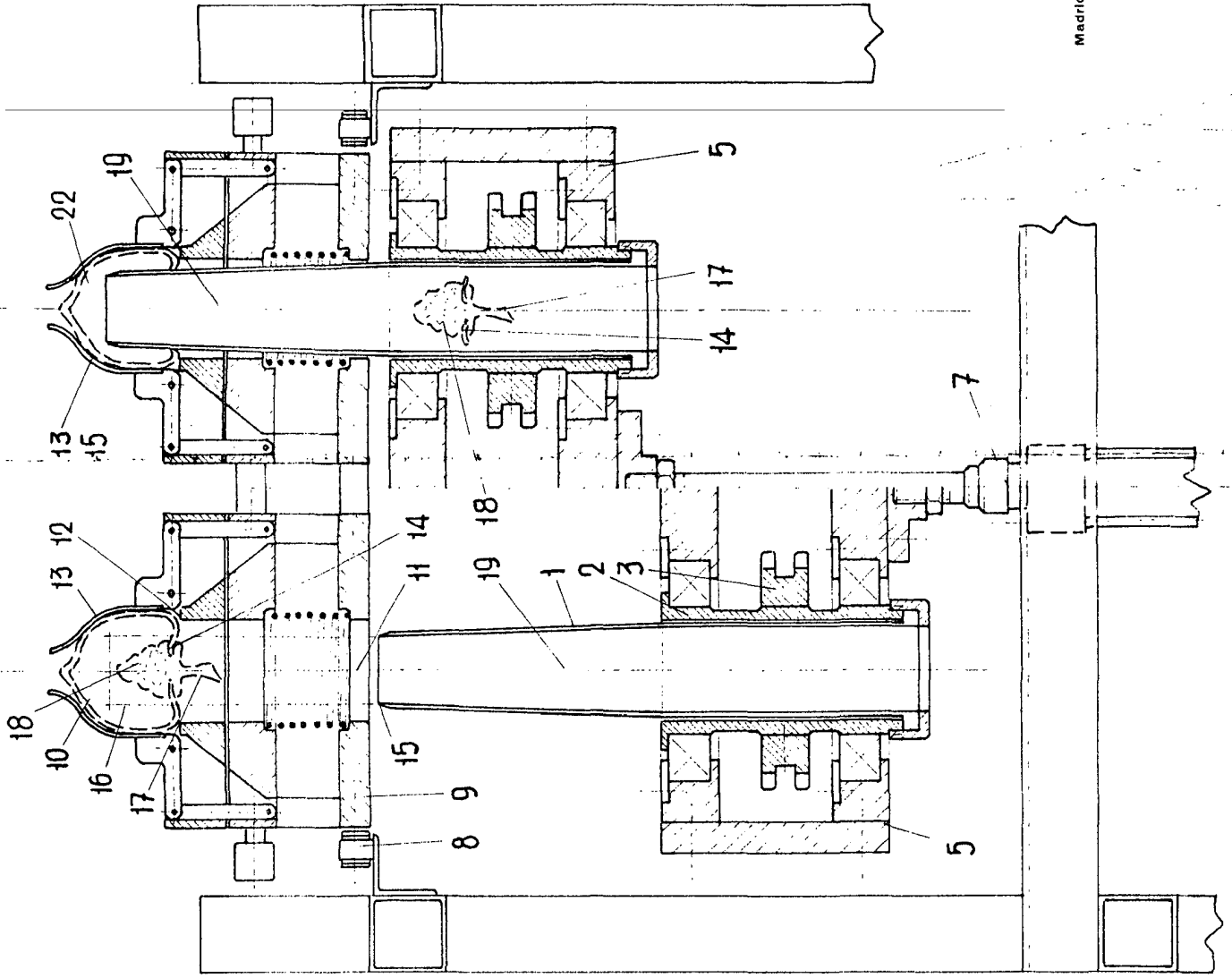


FIG. 2

ESCALA VARIABLE
Madrid, 3 de JUNIO de 1976
BERNARDO UNGRIA
P. P.