

BAD ORIGINAL

(10) ES	(11) NUMERO	(10) Y
	(21) 221.463	
	(22) FECHA DE PRESENTACION	
	3-6-76	



ESPAÑA

MODELO DE UTILIDAD

221.463

(30) PRIORIDADES:	(32) FECHA	(33) PAIS
(31) NUMERO		

(17) FECHA DE PUBLICIDAD	(21) CLASIFICACION INTERNACIONAL
	B 26 F

(54) TITULO DE LA INVENCIÓN
CUCHILLA TUBULAR PERFECCIONADA.

(71) SOLICITANTE (S)
MAQUINISTA CONSERVERA MURCIANA, S.L. (MACOMUR, S.L.)

DOMICILIO DEL SOLICITANTE
Ctra. de Madrid-Cruce Alguazas- MOLINA DE SEGURA (MURCIA)

(72) INVENTOR (ES)

(73) TITULAR (ES)

(74) REPRESENTANTE
D. BERNARDO UNGRIA GOIBURU

1 El Estatuto vigente sobre Propiedad Industrial, de  
26 de Julio de 1929, en su texto refundido publicado el 30  
de Abril de 1930, establece los caracteres de patentabili-  
5 dad de las invenciones de tipo industrial que tienen por  
objeto obtener ventajas sobre lo ya conocido, admitiendo  
por consiguiente como patentables, las nuevas máquinas, a-  
paratos, instrumentos, procesos de fabricación, etc. La am-  
plitud de conceptos previstos como patentables, ha llevado  
al legislador a aclarar (Artº. 46) que la enumeración con-  
10 tenida en dicho cuerpo legal es puramente enunciativa y no  
limitativa, haciéndola extensiva incluso a los descubrimien-  
tos de tipo científico (Artº. 47).

El Decreto de 26 de Diciembre de 1947, recogiendo  
15 la Orden de 18 de Noviembre de 1935, confirma el criterio  
legal de que también serán patentables los instrumentos, ob-  
jetos, o partes de los mismos, que aporten a la función a  
que son destinados, un beneficio o efecto nuevo, y en defi-  
nitiva que constituyan una mejora sustancial sobre lo ante-  
riormente conocido.

20 Pues bien, a tenor de lo expuesto, y en base al ar-  
ticulado que recoge los conceptos expresados, debe conside-  
rarse, que la invención a que se refiere la presente memo-  
ria, constituye una novedad industrial, con características  
y ventajas que la hacen merecedora del privilegio de explo-  
25 tación exclusiva que por ella se solicita, premiando así  
los méritos de quien aporta a la industria del país una me-  
jora efectiva y precisamente comprendida entre las enuncia-  
das por la Ley como patentables. (Arts. 46 y 47 en relación  
con el 171, en su nueva redacción afectada por la Orden de  
30 18 de Noviembre de 1.935).

BAD ORIGINAL

1

La presente invención, según se expresa en el enunciado de esta memoria descriptiva, consiste en una cuchilla tubular, que ha sido considerablemente perfeccionada en alguno de sus aspectos fundamentales, en orden a mejorar su estructura y eficacia.

5

La citada cuchilla está especialmente destinada para el desrabado de pimientos.

10

En líneas generales, la cuchilla tubular comprende un tramo cilíndrico con una de sus bocas ensanchada para acoplar a un soporte adecuado capaz de impartirle movimientos de rotación y translación axial, mientras que la otra boca presenta una prolongación troncocónica con su borde libre biselado que actúa de cuchilla propiamente dicha sobre el pedúnculo del pimiento, el cual una vez cortado cae por el conducto tubular divergente conformado por la cuchilla.

15

Para complementar la descripción que seguidamente se va a realizar y con el fin de ayudar a la mejor comprensión de las características del invento, se acompaña con la presente memoria descriptiva un juego de dibujos donde se ha representado lo siguiente:

20

La Figura 1ª muestra una vista en alzado lateral de la cuchilla tubular con una sección a un cuarto.

25

Por último, la Figura 2ª corresponde a una vista esquemática del extremo cortante de la cuchilla introducido sobre un pimiento provisto de su correspondiente pedúnculo, el cual va a desprender.

30

A tenor de los planos comentados, la cuchilla está constituida por un cuerpo tubular que presenta fundamentalmente una extensión extrema 1 de generatriz cónica, tanto en su superficie lateral externa 2 como en la interna 3,

1 estando constituida su boca de corte 4 por un biselado exterior 5 de su borde frontal más estrecho.

5 En la extensión opuesta 6 a la boca de corte 4 presenta una extensión 6 de generatriz cilíndrica, tanto en su superficie lateral externa 7 como en la interna 8 y en prolongación axial de la parte más ancha de la extensión cónica 1. El borde extremo opuesto a la boca 4 de corte presenta un anillo externo 9 o valona de retención axial en su acoplamiento a un soporte adecuado y capaz de impartirle un movimiento de rotación 10 y otro de traslación axial 11.

15 La boca de corte 4, o zona más estrecha del cuerpo tubular que constituye la cuchilla, es superior al diámetro del pedúnculo 12 de la variedad de pimiento que se pretende desrabar, determinando la disposición vertical axial de la cuchilla, con la boca 4 de corte hacia arriba, un conducto divergente de caída o evacuación del pedúnculo 12 externo como de la expansión interna del pimiento 13, por penetración coaxial de la cuchilla en la base o región peduncular del pimiento 13.

20 De esta manera, una vez conseguido el desrabado del pimiento, el pedúnculo 12 caerá por el interior de la cuchilla tubular hasta un depósito convencional de recogida.

25 No se considera necesario hacer más extensa esta descripción para que cualquier persona experta en la materia comprenda perfectamente cual es la idea que se desea registrar así como las ventajas que de su realización industrial han de derivarse.

30

1 Hecha la descripción a que se refiere la memoria  
que antecede, es preciso insistir en que los detalles de  
realización de la idea expuesta, pueden variar, es decir,  
que pueden sufrir pequeñas alteraciones, basadas siempre  
5 en los principios fundamentales de la idea, que son en esen-  
cia los que quedan reflejados en los párrafos de la descrip-  
ción hecha. En efecto, el Artículo 48 del Estatuto vigente  
sobre Propiedad Industrial, establece como no patentables,  
en su apartado tercero, "los cambios de forma, dimensiones,  
10 proporciones y materias de un objeto ya patentado" fijando  
así el criterio del legislador en el sentido de que paten-  
tada una idea que pueda dar lugar a una realidad práctica  
e industrializable, nadie podrá apoyarse en ella para, a  
pretexto de haber introducido ligeras modificaciones, pre-  
15 sentarla como nueva y propia.

Este principio, en cuanto al alcance de la protec-  
ción del objeto patentado se refiere, se halla confirmado  
por numerosas Sentencias del Tribunal Supremo, y entre  
ellas, como más terminantes, en las de fechas 16 de octubre  
20 de 1954, 23 de enero de 1959, 20 de marzo de 1964 y otras.

Establecido el concepto expresado, en cuanto a la  
amplitud que debe darse a la protección solicitada, se re-  
25 ducta a continuación la Nota de Reivindicaciones, de acuer-  
do con lo que se establece en el último párrafo del apar-  
tado tercero del Artículo 100 de la Ley, sintetizando así  
las novedades que se desean reivindicar:

#### NOTA DE REIVINDICACIONES

En resumen, el privilegio de explotación exclusi-  
va que se solicita, recaerá sobre las reivindicaciones si-  
30 guientes:

BAD ORIGINAL

1  
5  
10  
15  
20  
25  
30

1. CUCHILLA TUBULAR, PERFECCIONADA, especialmente para el desrabado de pimientos, caracterizada esencialmente porque el cuerpo tubular que la constituye presenta fundamentalmente una extensión extrema (1) de generatriz cónica, tanto en cuanto a su superficie lateral externa (2) como a la interna (3), estando constituida su boca de corte (4) por un biselado exterior (5) de su borde frontal más estrecho; en tanto que la extremidad opuesta (6) de su cuerpo tubular presenta una extensión de generatriz cilíndrica, tanto en cuanto a su superficie lateral externa (7) como interna (8), en prolongación axial de la parte más ancha de su extensión cónica (1), presentando el borde extremo, opuesto a la boca de corte, un anillo externo (9) o valona de retención axial en su acoplamiento a un soporte adecuado capaz de impartirle movimiento de rotación (10) y translación axial (11).

2. CUCHILLA TUBULAR, PERFECCIONADA, según reivindicación anterior, caracterizada porque su boca de corte (4), o zona más estrecha del cuerpo tubular que la constituye es superior al diámetro del pedúnculo (12) de la variedad de pimiento (13) a cortar, determinando la disposición vertical axial de la cuchilla (1) (6) con la boca de corte (4) hacia arriba, un conducto divergente de caída o evacuación (3-8) del pedúnculo (12) tanto externo (12) como de su expansión interna (14) en el fruto (13), por penetración coaxial de la cuchilla (1) en la base o región peduncular (12) del pimiento (13).

BAD ORIGINAL

1

3. Se reivindica por último como objeto sobre el que ha de recaer el Modelo de Utilidad que se solicita: CUCHILLA TUBULAR, PERFECCIONADA.

5

Todo conforme queda descrito y reivindicado en la presente memoria descriptiva, que consta de siete páginas mecanografiadas y dibujos adjuntos.

10

Madrid, 3 de junio.1976

BERNARDO UNGRIA  
p.p.

15

15  
10  
5  
0  
5  
10  
15  
20  
25  
30

20

25

30

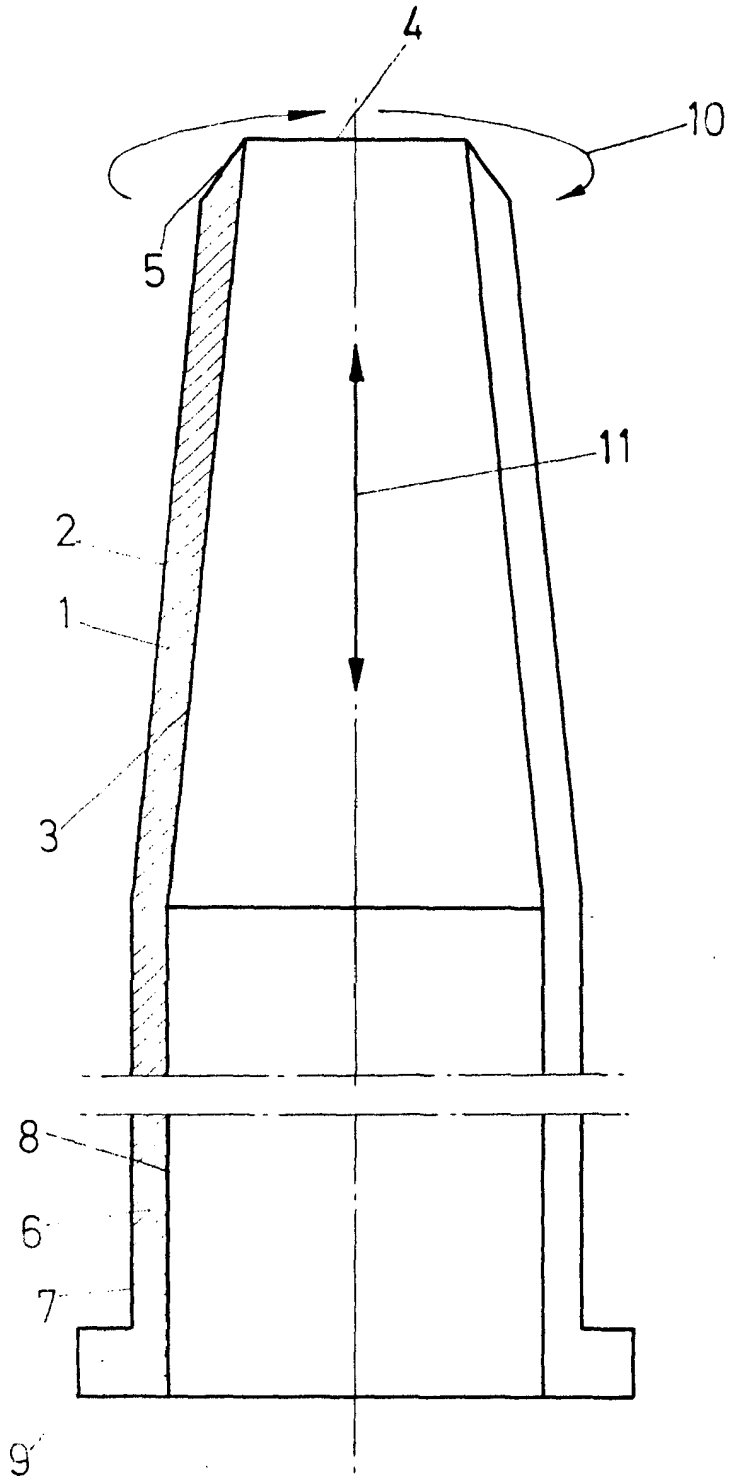


FIG - 1

ESCALA VARIABLE

Madrid, 2 de Julio de 1976

BERNARDO UNGRIA

P. D.

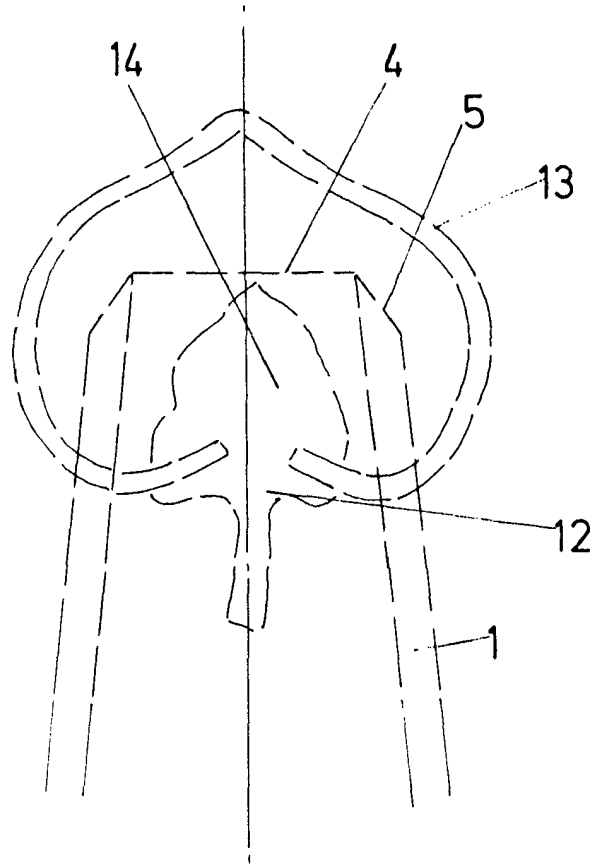


FIG - 2

**ESCALA VARIABLE**

Madrid, 3 de Junio de 1976

BERNARDO UNGRIA

P. D.