



ESPAÑA

19 ES	11	NUMERO	10 Y
	21	221462	
	22	FECHA DE PRESENTACION	
		- 3 JUN 1976	

MODELO DE UTILIDAD

© - 21 ENE. 1977

30 PRIORIDADES:	32 FECHA	33 PAIS
31 NUMERO		

47 FECHA DE PUBLICIDAD	51 CLASIFICACION INTERNACIONAL
	B 65 D

54 TITULO DE LA INVENCIÓN
" TAPON-FILTRO CON TAMICES HORIZONTALES "

71 SOLICITANTE (S)
D. Pedro MUSTE LLAMBRICH

DOMICILIO DEL SOLICITANTE
Avda. del Generalísimo 73 AMPOSTA-Tarragona-

72 INVENTOR (ES)
D. Pedro MUSTE LLAMBRICH

73 TITULAR (ES)
D. Pedro MUSTE LLAMBRICH

74 REPRESENTANTE
D. Ricardo BORDEHORE LLORENS-Agente Propiedad Industrial-

Consiste este Modelo de Utilidad en un tapón-filtro con tamices horizontales que debido a su conformación bien merece el privilegio de exclusividad en todo el territorio nacional.

5 Actualmente existen en el mercado diversos dispositivos y tapones para esta clase de instalaciones sanitarias, pero ninguno ha llegado a cristalizar las ventajas que el presente tapón filtro ostenta.

10 A fin de evitar los atascos en los desagües debidos a pelos o caída de cualquier clase de objeto en receptáculo como bañeras, lavabos, baños y especialmente para usos industriales se ha ideado este tapón que cumple con los requisitos de hermeticidad y que sirve para recoger cualquier desperdicio que pueda tener el receptáculo de líquidos.

15 Este tapón es desmontable totalmente a efectos de limpieza simplemente desenroscando la pieza -1- se desarma totalmente a efectos de limpiarlo totalmente.

20 La entrada del líquido por la parte superior del tapón en el interior de este existen tres tamices horizontales -4- su misión tiene por objeto la de retener cualquier cuerpo pequeño que entrara en el interior del tapón, a la vez que todos los cuerpos extraños superiores al diametro del agujero, los tres tamices antes descritos son solidarios al eje -5-.

25 Todo el conjunto del tapón es desmontable para facilitar su limpieza, desenroscando la pieza -6-, si bien en el plano que se acompaña esté seccionada, no es maciza, sino que deja pasar el líquido sobrante. El conjunto -4- solidario con el

30 -5- es perfectamente desmontable y para su cierre se comprime con la mano la pieza -1- y con simple movimiento a la derecha se encaran sendos agujeros dando paso al líquido o bien cerrando el tapón.

35 Para la mejor comprensión del objeto del presente Modelo de Utilidad, se acompaña a la presente memoria descriptiva una hoja de planos, en la que, a título de ejemplo, y sin caracter limitativo, se aprecian las siguientes particularidades:

- 40 -1- cazoleta central.
- 2- cazoleta solidaria con la -1- con su eje central.
- 3- carcasa exterior de cierre.
- 4- tamices.
- 5- ejes tamices.
- 6- soporte para cierre por su parte inferior.

45 Descrito suficientemente el objeto del presente Modelo de Utilidad, solamente cabe hacerse constar que, podrá ser objeto de mejoras, siempre y cuando no se altere la esencialidad del mismo, así como cualquiera la clase de los materiales a emplear y la forma.

\_\_\_\_\_  
\_\_\_\_\_

REIVINDICACIONES

Reivindica el recurrente la propiedad y el derecho exclusivo de fabricación en España y sus Dominios, del objeto del presente Modelo de Utilidad, caracterizado en el cuerpo de las siguientes reivindicaciones:

1ª.- Tapón-filtro con tamices horizontales, caracterizado esencialmente porque simplemente desenroscando la pieza base, se desarma totalmente a efectos de conseguir una limpieza total.

2ª.- Tapón-filtro con tamices horizontales, caracterizado esencialmente porque al entrar el líquido por la parte superior del tapón-filtro en el interior de este existen tres tamices horizontales a fin de retener cualquier cuerpo extraño que entrara en el interior del mismo, que como es natural sean superiores al diametro del agujero siendo ellos totalmente solidarios con el eje central.

3ª.- Tapón-filtro con tamices horizontales, caracterizado esencialmente porque al desentoscar la pieza soporte para el cierre de la parte inferior esta no es maciza, sino que deja pasar el líquido sobrante, el conjunto de tamices solidarios con el eje de tamices es perfectamente desmontable.

4ª.- Tapón-filtro con tamices horizontales, caracterizado esencialmente, porque para el cierre del mencionado tapón-filtro simplemente se comprime con la mano la cazoleta central y con simple movimiento á la derecha se encaran sen-

75 dos agujeros a fin de dar paso al líquido o bien cerrando el tapón-filtro.

5ª.- Tapón-filtro con tamices horizontales.

Sean cuales fueren las circunstancias que concurren en la esencialidad del presente Modelo de Utilidad, caracterizado en el cuerpo de esta memoria descriptiva.

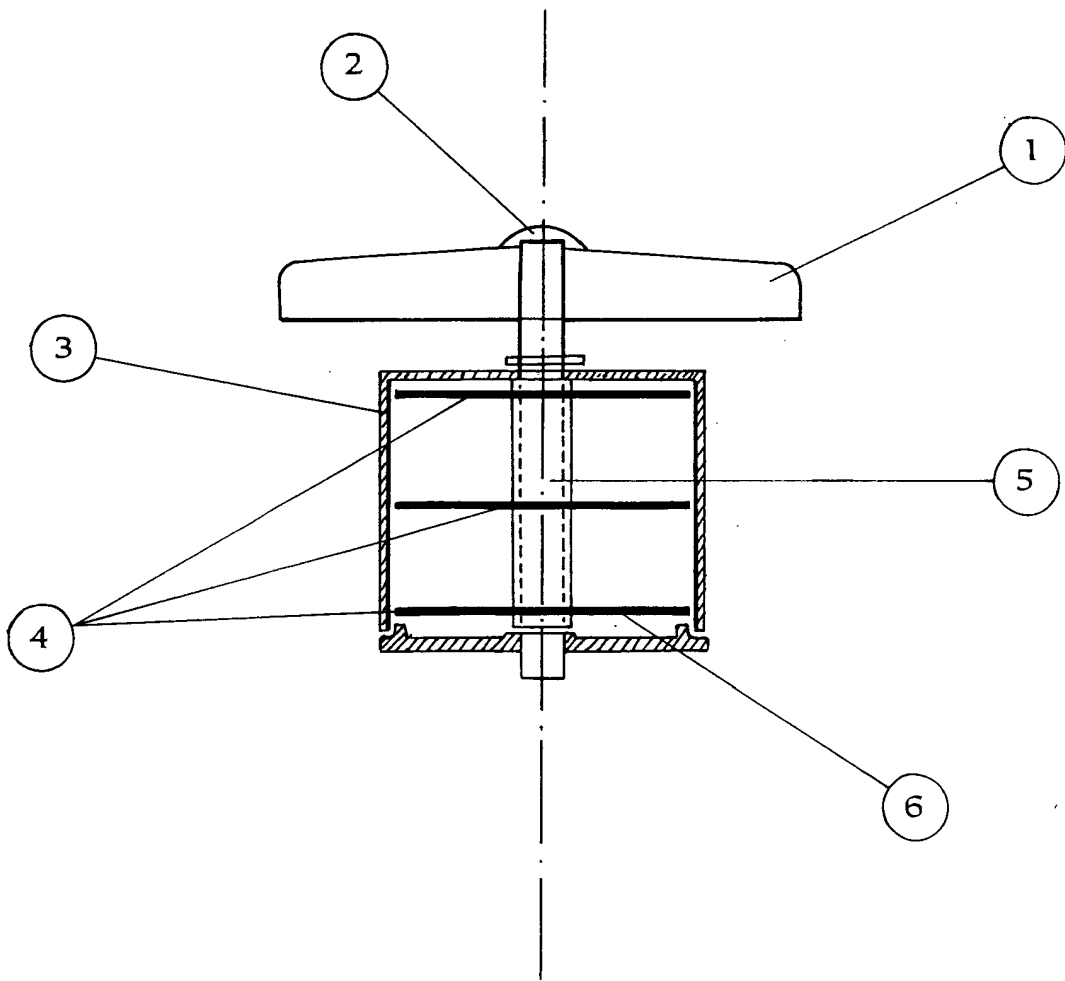
80 Consta la presente memoria descriptiva de cinco hojas mecanografiadas por una sola cara, numeradas, foliadas, y acompañadas de una hoja de planos, a título de ejemplo, no limitativo.

Madrid, 3 junio 1.976

85 P.P.



El agente oficial



ESCALA VARIABLE  
EL AGENTE OFICIAL

MADRID - 3 JUN 1976