



ESPAÑA

ES (11) (21) (22) Y
NUMERO **221450**
FECHA DE PRESENTACION
3 JUN. 1976

MODELO DE UTILIDAD



(30) PRIORIDADES:
(31) NUMERO (32) FECHA (33) PAIS

(47) FECHA DE PUBLICIDAD (61) CLASIFICACION INTERNACIONAL

(54) TITULO DE LA INVENCIÓN
"DISPOSITIVO DE REGULACION EN ALTURA DE MAMPARAS".

(71) SOLICITANTE (S)
D. CARLOS FERNANDEZ VILLASUSO.

DOMICILIO DEL SOLICITANTE
LUGO DE LLANERA (Oviedo).

(72) INVENTOR (ES)

(73) TITULAR (ES)

(74) REPRESENTANTE
D. MIGUEL FERNANDEZ-LOAYSA PINZON.

GR/1j/5,785

1 La presente memoria descriptiva tiene como
fin la declaración del objeto sobre el que ha de recaer el
privilegio de explotación industrial y comercial, exclusivo
5 en el territorio nacional, de un Modelo de Utilidad de acuerdo
con la vigente Legislación sobre Propiedad Industrial que,
como el enunciado indica, se trata de "DISPOSITIVO DE REGULACION
EN ALTURA DE MAMPARAS".

10 Uno de los mayores inconvenientes que se
presentan en las mamparas de uso en tabicación es el que afecta
a su regulación en altura. Esta se puede realizar colocando
calzos, pero resulta una tarea muy engorrosa de realizar,
a parte de que luego la retirada de los calzos puede peligrar
la caída repentina de la mampara.

15 El presente dispositivo tiene como fin paliar
el problema de la regulación en altura, haciendo que ésta
sea gradual y cómoda de realizar, sobre todo por requerir
poco esfuerzo.

20 Para ello consiste en un disco giratorio
entre cada columna de la mampara y un larguero inferior de
apoyo de la misma sobre el suelo. Este disco se atornilla en
un taco interior de la columna tubular y va clavado en el larguero
mediante un pitón que hace de eje de giro.

25 Como se comprende, con el giro del disco
se sube o se baja la mampara para regular así su conveniente
posición en altura.

30 Para comprender mejor la naturaleza del
invento, en el plano adjunto representamos (a título de ejemplo
meramente ilustrativo y no limitativo) una forma preferente
de realización industrial, a la que nos remitimos en nuestra
descripción; sobre dicho plano:

1 La figura 1 muestra esquemáticamente a uno de los elementos de regulación de la altura de la mampara.

La figura 2 muestra el detalle ampliado en sección del disco giratorio de regulación.

5 Como es sabido las mamparas para tabicación suelen llevar una estructura o bastidor soporte formado a base de columnas (1) y largueros tubulares (2) y (7), ver figura 1.

10 Nuestro dispositivo se acopla entre cada una de las columnas verticales (1) y el larguero tubular inferior (7) de apoyo de la mampara propiamente dicha sobre el suelo.

15 Y consiste en un elemento giratorio (3) que va enclavado entre la columna tubular (1) y el larguero (7), ver figura 1.

20 El mismo está constituido por un disco horizontal (5) vinculado a la columna tubular (1) por medio del espárrago roscado (4) y al larguero inferior (7) por medio del pitón (6), ambos constituyendo el eje de giro del disco (5), ver figura 2. El espárrago (4) en particular va atornillado al taco (8), fijamente empotrado en la columna tubular (1). La naturaleza elástico-rígida del taco (8) le permite absorber posibles esfuerzos axiales sobre la mampara.

25 De acuerdo con lo anteriormente dicho para la regulación en altura de la mampara bastará girar los discos (3) de las columnas (1), de modo que éstos al enroscarse en los tacos (8) van subiendo o bajando a la mampara, para así acomodarla a la altura deseada.

30 Descrita suficientemente la naturaleza del presente invento, así como su realización industrial, só-

1 lo cabe añadir que en su conjunto y partes constitutivas es
posible introducir cambios de forma, materia y disposición,
sin salirse del cuadro del invento, en cuanto tales alteracion
es no supongan variación sustancial del mismo.

5 El solicitante, al amparo de los Convenios
Internacionales sobre Propiedad Industrial, se reserva el de-
recho de extender la presente demanda a los países extranje-
ros, si fuera posible, reivindicando la misma prioridad de la
presente solicitud.

10 NOTA

El Modelo de Utilidad que se solicita por
veinte años como nuevo en España, de acuerdo con la vigente
Legislación sobre Propiedad Industrial, deberá recaer sobre
"DISPOSITIVO DE REGULACION EN ALTURA DE MAMPARAS", en todo de
15 acuerdo con las siguientes:

REIVINDICACIONES

1.- Dispositivo de regulación en altura
de mamparas, caracterizado porque consta de un disco horizon-
tal giratorio intercalado entre cada una de las columnas tubu-
20 lares del bastidor de la mampara y un larguero tubular horizon-
tal de apoyo de la misma sobre el suelo, comportando superior-
mente dicho disco un espárrago vertical roscado con el que se
enrosca en un taco elástico-rígido fijamente empotrado dentro
de la correspondiente columna tubular, e inferiormente llevan-
25 do un pitón con el que se clava sobre el larguero horizontal
para servirle de eje de giro; todo ello de manera que el re-
ajuste en altura de la mampara se hace subiendo a ésta con el
giro de los correspondientes discos.

30 2.- "DISPOSITIVO DE REGULACION EN ALTURA
DE MAMPARAS".

1

Madrid, a **3 JUN 1976**
El Agente Oficial.
MIGUEL FERNANDEZ-LOAYSA PINZON
P. P.

5

10

15

20

25

30

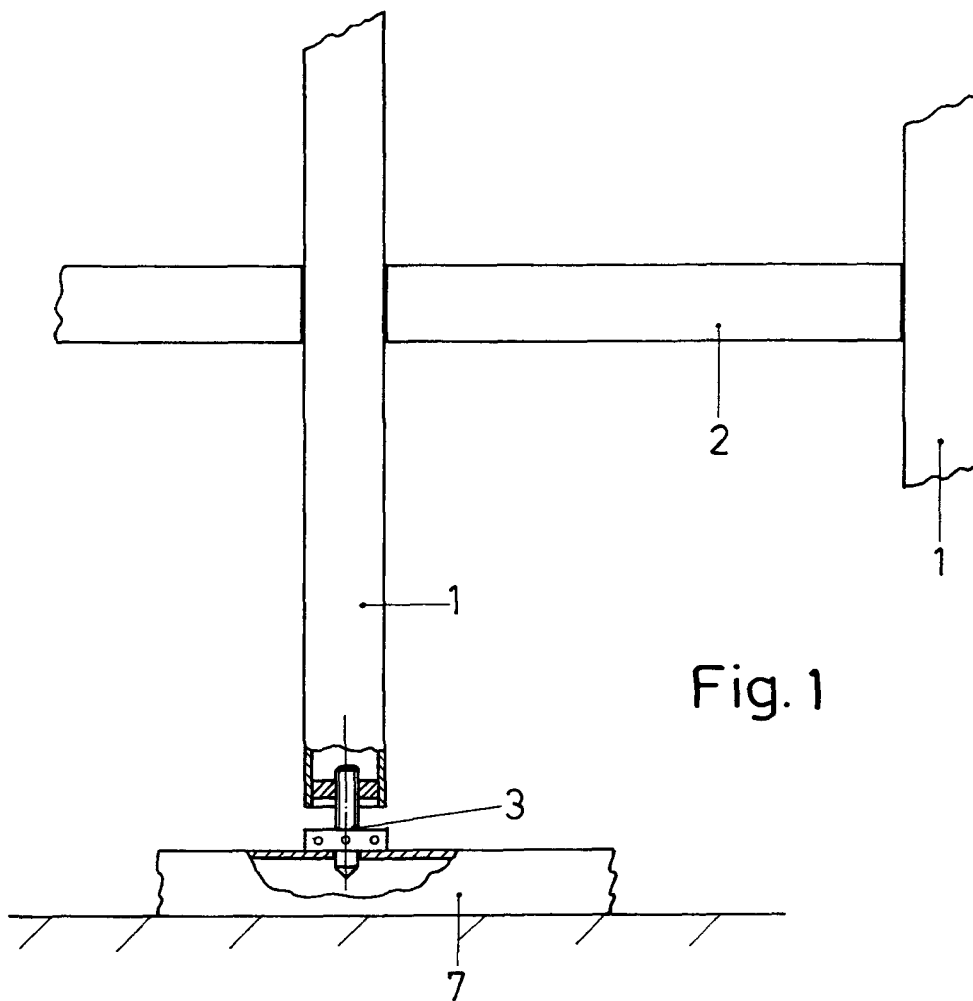


Fig. 1

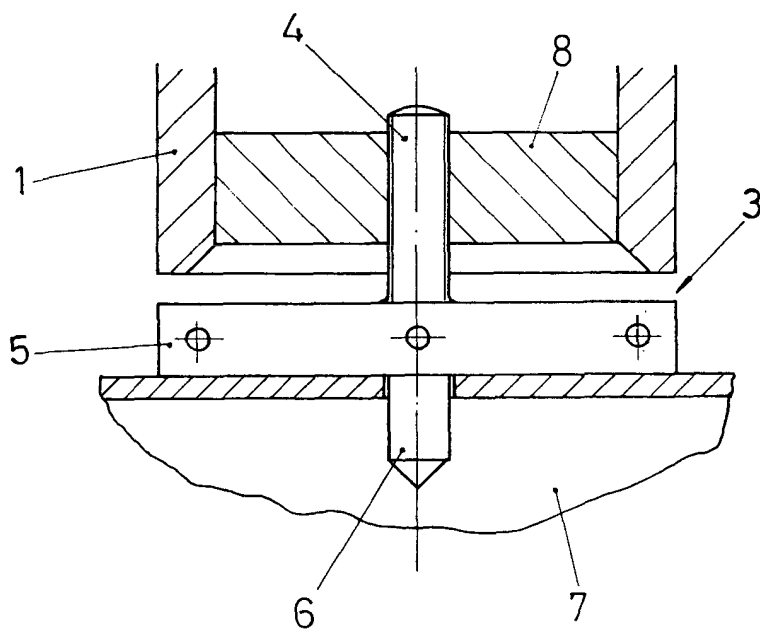


Fig. 2

Escala variable
Madrid
El agente oficial