



ESPAÑA



1975

19

ES

11

NUMERO

221434^Y

21

22

FECHA DE PRESENTACION

MODELO DE UTILIDAD

© 21700

30 PRIORIDADES:	32 FECHA	33 PAIS
31 NUMERO		

47 FECHA DE PUBLICIDAD	51 CLASIFICACION INTERNACIONAL
	F 16 B

54 TITULO DE LA INVENCIÓN

" TORNILLO PERFECCIONADO PASANTE Y RECUPERABLE PARA LA CONSTRUCCION "

71 SOLICITANTE (S)

DON JOSE BAGANT PITARCH

DOMICILIO DEL SOLICITANTE

CASTELLON, Ctra. Nal. Valencia-Barcelona Km. 63,8

72 INVENTOR (ES)

El mismo solicitante

73 TITULAR (ES)

El mismo solicitante

74 REPRESENTANTE

DON JOSE LAHIDALGA RODRIGUEZ



La invención a que se refiere la presente memoria, constituye una novedad industrial con características y ventajas que la hacen merecedora del privilegio de explotación exclusiva que por ella se solicita, de acuerdo con las prescripciones del Estatuto vigente -
5 sobre Propiedad Industrial de 26 de Julio de 1.929, texto refundido, publicado el 30 de Abril de 1.930.

El presente registro de Modelo de Utilidad, concierne como su enunciado indica a un tornillo perfeccionado pasante y recuperable para la construcción, de acuerdo con la descripción detallada que
10 del mismo se realiza debiendo interpretarse siempre este concepto en su más amplio sentido y nunca en limitativo.

Para la debida comprensión de este objeto, se adjunta a la - presente memoria descriptiva una hoja de planos, en la que a título de ejemplo se representan todas y cada una de las partes que lo
15 forman y relación que guardan entre sí.

En la citada hoja de planos que representa una vista longitudinal despiezada del tornillo cuyo registro se preconiza, se aprecian las siguientes referencias:

1.- Cabeza propiamente dicha del tornillo cuyo registro se -
20 preconiza.

Esta cabeza presentará la forma mas conveniente para ser manejada por medio de llaves apropiadas, o manualmente.

Esta cabeza queda por la parte exterior del encofrado del muro, siendo este de espesor variable.

25 2.- Vástago del tornillo, unido a la cabeza de la cual forma parte inseparable.

Este vástago presenta una longitud apropiada, la que puede - ser graduada por la posterior aplicación de la tuerca de cierre.

30 3.- Arandela prevista en un sector determinado del vástago -2-, y que se aplica sobre el correspondiente puntal.



4.- Arandela del puntal, que se adapta en el extremo calibrado del vástago -2- y que asegura la retención del conjunto.

35 Esta arandela presenta una cabeza de tuerca poligonal, que permite su manipulación por medio de util, tal como llave o similar.

Este tornillo es empleado en encofrados de muros a dos caras, fijando cada cabeza el panel correspondiente, siendo totalmente recuperable.

40 Dicho tornillo podrá ser fabricado en cualquier clase de material metálico apropiado, no existiendo sobre el particular ninguna limitación,

Hecha la descripción precedente, es preciso añadir que los detalles de realización de la idea expuesta, pueden variar, sin que por ello cambie la esencia de la invención, que es la que se desprende de los párrafos que anteceden y se reivindica en la siguiente:

N O T A

En resumen: El Modelo de Utilidad, que se solicita recaerá sobre las reivindicaciones siguientes:

50 14.- Tornillo perfeccionado pasante y recuperable para la construcción, caracterizado esencialmente porque comprende la disposición de una cabeza fija, unida a un vástago pasante, que porta en un sector de su longitud, una arandela para el puntal correspondiente, presentandose el extremo libre del vástago debidamente calibrado que recibe a una arandela de cierre, que lleva una rosca poligonal para su manipulación por medio de util apropiado, siendo este tornillo totalmente recuperable y fijando en combinación ambas cabezas a los paneles de encofrado a dos caras.

60 23.- TORNILLO PERFECCIONADO PASANTE Y RECUPERABLE PARA LA CONSTRUCCION.



Todo ello, tal y como se describe en la presente memoria, que consta de cuatro páginas escritas a máquina y dibujos que se acompañan.

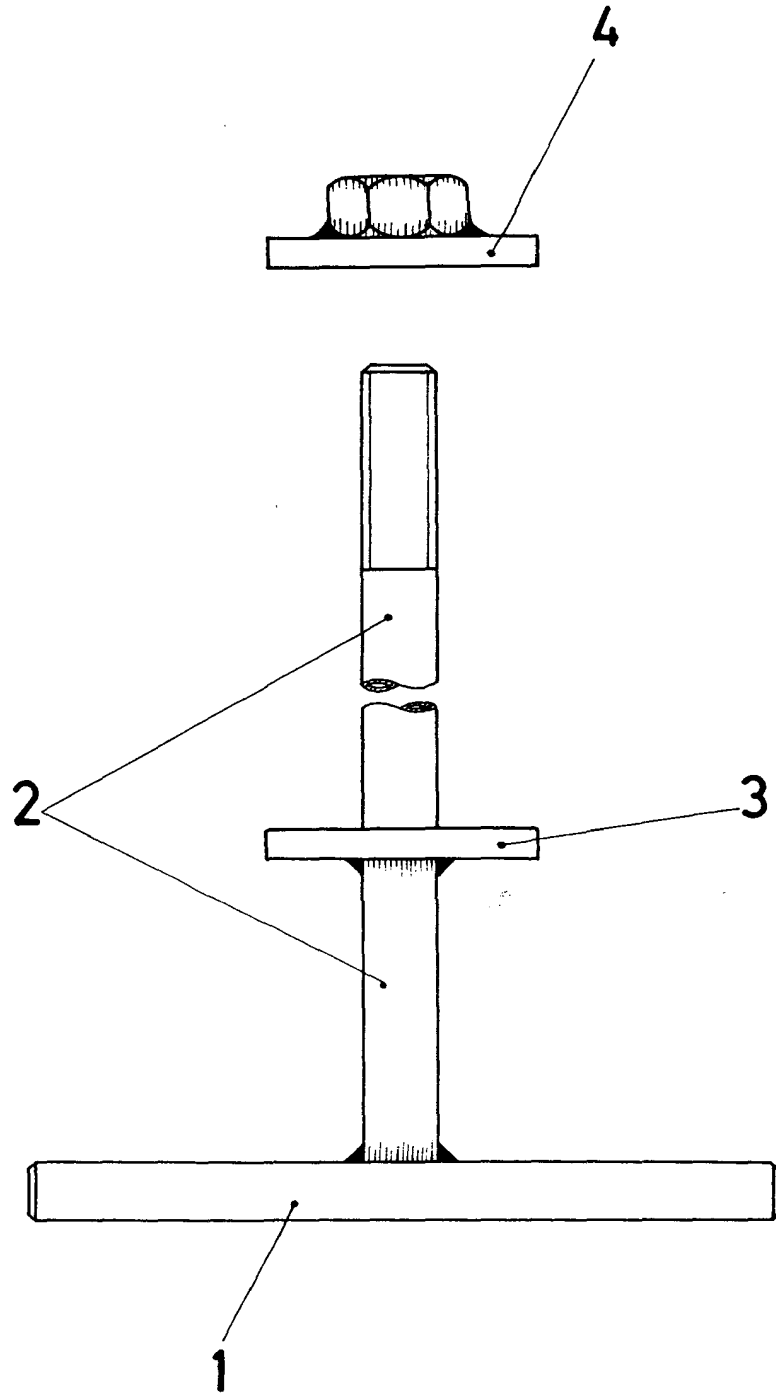
Madrid,

3 JUN 1976
JOSE LANIDALGA,

A handwritten signature in dark ink, appearing to be 'Jose Lanidalga', written over a horizontal line.



1976



Handwritten signature and date:
1976
meu