

221.409

Nº 221.409

LA: A 63 D

LA: LA CONSULTA
MEMORIA DESCRIPTIVA

correspondiente a la solicitud de concesión de un

MODELO DE UTILIDAD

SOLICITANTE: D. MIGUEL CASAS PARRA

RESIDENCIA: Pasaje Dr. Bartual Moret, 5

VALENCIA-10.

ENUNCIADO: "BILLARIN PERFECCIONADO"

Prioridad: Patente n.º del

1 El Estatuto vigente sobre Propiedad Industrial, de
26 de Julio de 1929, en su texto refundido publicado el 30
de Abril de 1930, establece los caracteres de patentabili-
dad de las invenciones de tipo industrial que tienen por
5 objeto obtener ventajas sobre lo ya conocido, admitiendo
por consiguiente como patentables, las nuevas máquinas, a-
paratos, instrumentos, procesos de fabricación, etc. La am
plitud de conceptos previstos como patentables, ha llevado
al legislador a aclarar (Artº. 46) que la enumeración con-
10 tenida en dicho cuerpo legal es puramente enunciativa y no
limitativa, haciéndola extensiva incluso a los descubrimien-
tos de tipo científico (Artº. 47).

El Decreto de 26 de Diciembre de 1947, recogiendo
la Orden de 18 de Noviembre de 1935, confirma el criterio
15 legal de que también serán patentables los instrumentos, ob-
jetos, o partes de los mismos, que aporten a la función a
que son destinados, un beneficio o efecto nuevo, y en defi-
nitiva que constituyan una mejora sustancial sobre lo ante
riormente conocido.

20 Pues bien, a tenor de lo expuesto, y en base al ar-
ticulado que recoge los conceptos expresados, debe conside-
rarse, que la invención a que se refiere la presente memo-
ria, constituye una novedad industrial, con características
y ventajas que la hacen merecedora del privilegio de explo-
25 tación exclusiva que por ella se solicita, premiando así
los méritos de quien aporta a la industria del país una me-
jora efectiva y precisamente comprendida entre las enuncia-
das por la Ley como patentables. (Arts. 46 y 47 en relación
con el 171, en su nueva redacción afectada por la Orden de
30 18 de Noviembre de 1.935).

1 La presente invención, según se expresa en el
enunciado de esta memoria descriptiva, se refiere a un
billarín perfeccionado, que funciona bajo el principio
de accionamiento de una bola por medio de pulsadores, ó,
5 mejor dicho, de impulsores de dicha bola.

Básicamente, el billarín que la invención pro-
pone dispone de una cubierta plana, de naturaleza trans-
parente, la cual presenta una serie de tabiques interio-
res inclinados que configuran con la base de dicha cu-
10 bierta un camino principal dispuesto en línea quebrada pa-
ra el recorrido de la bola. Este camino está provisto, en
cada ángulo teórico de su trazado, de una derivación que
conduce hacia sendos impulsores laterales de la bola, los
cuales se accionan desde el exterior de la cubierta, a tra-
15 vés de ranuras colisas practicadas al efecto en esta úl-
tima. El referido camino principal del billarín comprende
pasos laterales o compartimientos cerrados que retornan
la bola hacia la posición de los impulsores laterales.

Con esta estructura, el billarín que nos ocu-
20 pa presenta la peculiaridad de que la bola es obligada a
seguir un camino dispuesto en línea quebrada mediante la
situación de impulsores laterales de la bola en los ángu-
los teóricos del citado camino, tal como anteriormente
expresábamos.

25 Para que se comprendan más fácilmente las ca-
racterísticas del billarín que se propone, se acompaña a
la presente memoria descriptiva, formando parte integran-
te de la misma, un juego de planos donde se representa lo
siguiente:

30 Figura. 1ª.- Corresponde a una vista en planta

1 superior del billarín perfeccionado que constituye el objeto de la presente invención. En esta ilustración se ha reflejado mediante una serie de flechas el discurrir quebrado del aludido camino principal del billarín.

5 Figura 2ª.- Representa una sección longitudinal del billarín en cuestión, mostrando esta figura la disposición de los diversos tabiques que en la cubierta plana determinan el camino principal y los compartimientos cerrados que retornan la bola hacia la posición de los impulsores laterales.

10 Como puede observarse a tenor de las figuras comentadas, el billarín perfeccionado a que se refiere la presente memoria se constituye a partir de una cubierta plana 1, de naturaleza transparente, que comprende una serie de tabiques interiores e inclinados 2, que configuran junto con la base 3 de dicha cubierta plana 1, un camino principal 4 dispuesto en línea quebrada para el recorrido de la bola 6. Este camino principal 4 está provisto, en cada ángulo teórico de su trazado, de una derivación 7 conducente hacia sendos impulsores laterales 8 que, sometidos a la acción de resortes 9, se accionan desde el exterior de la cubierta 1 mediante el manejo de los pomos 10 que sobresalen de dicha cubierta a través de ranuras colisadas 11 practicados en la misma.

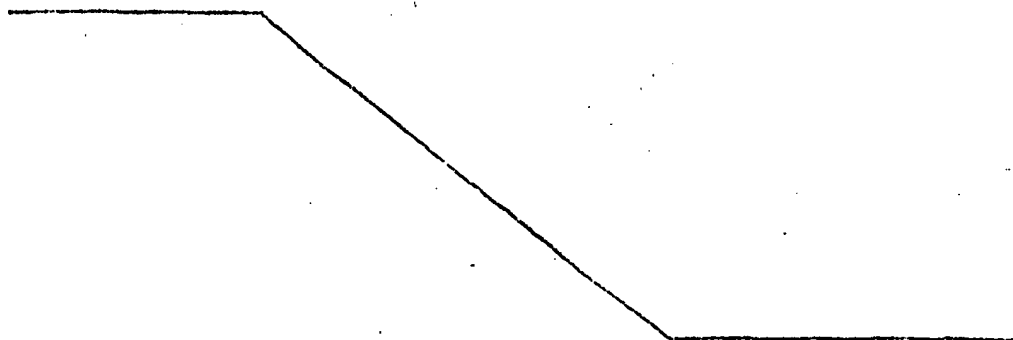
25 Por otra parte, el camino principal 4 del billarín comprende pasos laterales 12 a compartimientos cerrados 13 que retornan la bola 6 hacia la posición de los impulsores laterales 8.

30 Por último, cabe destacar la presencia en la cubierta plana 1 de un cajetín 5 de llegada de la bola 6.

1 A la vista de esta estructura, se comprende
que en este billarín los puntos de caída de la bola 6
coinciden necesariamente con la posición de uno de los
impulsores 8, de suerte que la bola 6 es situada en el
5 cajetín de llegada 5 a través de un recorrido sustancial-
mente inclinado. El camino principal 4 del billarín tie-
ne, finalmente, pasos comunicantes con compartimientos
cerrados que, como antes decíamos, devuelven la bola 6
a aquél, con lo que la habilidad del jugador consiste
10 precisamente en sortear dichos pasos para hacer llegar
la bola 6 al cajetín 5 de recepción que marca el final
del recorrido, sin que la bola 6 experimente retroce-
sos.

15 No se considera necesario hacer más extensa
esta descripción para que cualquier persona perita en la
materia comprenda perfectamente cual es la idea que se
desea registrar, así como las ventajas que de su realiza-
ción industrial han de derivarse.

20 Por todo ello y para evitar posibles imita-
ciones, se presenta esta solicitud pidiendo la explota-
ción exclusiva de la idea descrita, de acuerdo con las
consideraciones y puntos que se desean reivindicar, que
se concretan en las páginas siguientes:



1 Hecha la descripción a que se refiere la memoria
que antecede, es preciso insistir en que los detalles de
realización de la idea expuesta, pueden variar, es decir,
que pueden sufrir pequeñas alteraciones, basadas siempre
5 en los principios fundamentales de la idea, que son en esen-
cia los que quedan reflejados en los párrafos de la descrip-
ción hecha. En efecto, el Artículo 48 del Estatuto vigente
sobre Propiedad Industrial, establece como no patentables,
en su apartado tercero, "los cambios de forma, dimensiones,
10 proporciones y materias de un objeto ya patentado" fijando
así el criterio del legislador en el sentido de que paten-
tada una idea que pueda dar lugar a una realidad práctica
e industrializable, nadie podrá apoyarse en ella para, a
pretexto de haber introducido ligeras modificaciones, pre-
15 sentarla como nueva y propia.

Este principio, en cuanto al alcance de la protec-
ción del objeto patentado se refiere, se halla confirmado
por numerosas Sentencias del Tribunal Supremo, y entre -
ellas, como más terminantes, en las de fechas 16 de octubre
20 de 1954, 23 de enero de 1959, 20 de marzo de 1964 y otras.

Establecido el concepto expresado, en cuanto a la
amplitud que debe darse a la protección solicitada, se re-
dacta a continuación la Nota de Reivindicaciones, de acuer-
do con lo que se establece en el último párrafo del apar-
25 tado tercero del Artículo 100 de la Ley, sintetizando así
las novedades que se desean reivindicar:

NOTA DE REIVINDICACIONES

En resumen, el privilegio de explotación exclusi-
va que se solicita, recaerá sobre las reivindicaciones si-
30 guientes:

1 1.- BILLARIN PERFECCIONADO, caracterizado esencial-
mente porque la cubierta plana de naturaleza transparente -
que comprende, presenta una serie de tabiques interiores in-
clinados que configuran con la base de dicha cubierta, un -
5 camino principal dispuesto en linea quebrada para recorrido
de la bola, estando dicho camino provisto, en cada ángulo -
teórico de un trazado, de una derivación que conduce hacia -
sendos impulsores laterales de la bola los cuales se accio-
nan desde el exterior de la cubierta a través de ranuras co-
10 lidas practicadas en esta última, con la particularidad de -
que el camino principal del billarín comprende pasos latera-
les a compartimientos cerrados que retornan la bola hacia la
posición de los impulsores laterales.

15 2.- Se reivindica por último como objeto sobre el
que ha de recaer el Modelo de Utilidad que se solicita:
BILLARIN PERFECCIONADO.

20 Todo conforme queda descrito y reivindicado en la
presente memoria descriptiva que consta de siete páginas me-
canografiadas y dibujos adjuntos.

Madrid, 2 Junio 1.976

BERNARDO UNGRIA

P.P.



25

30

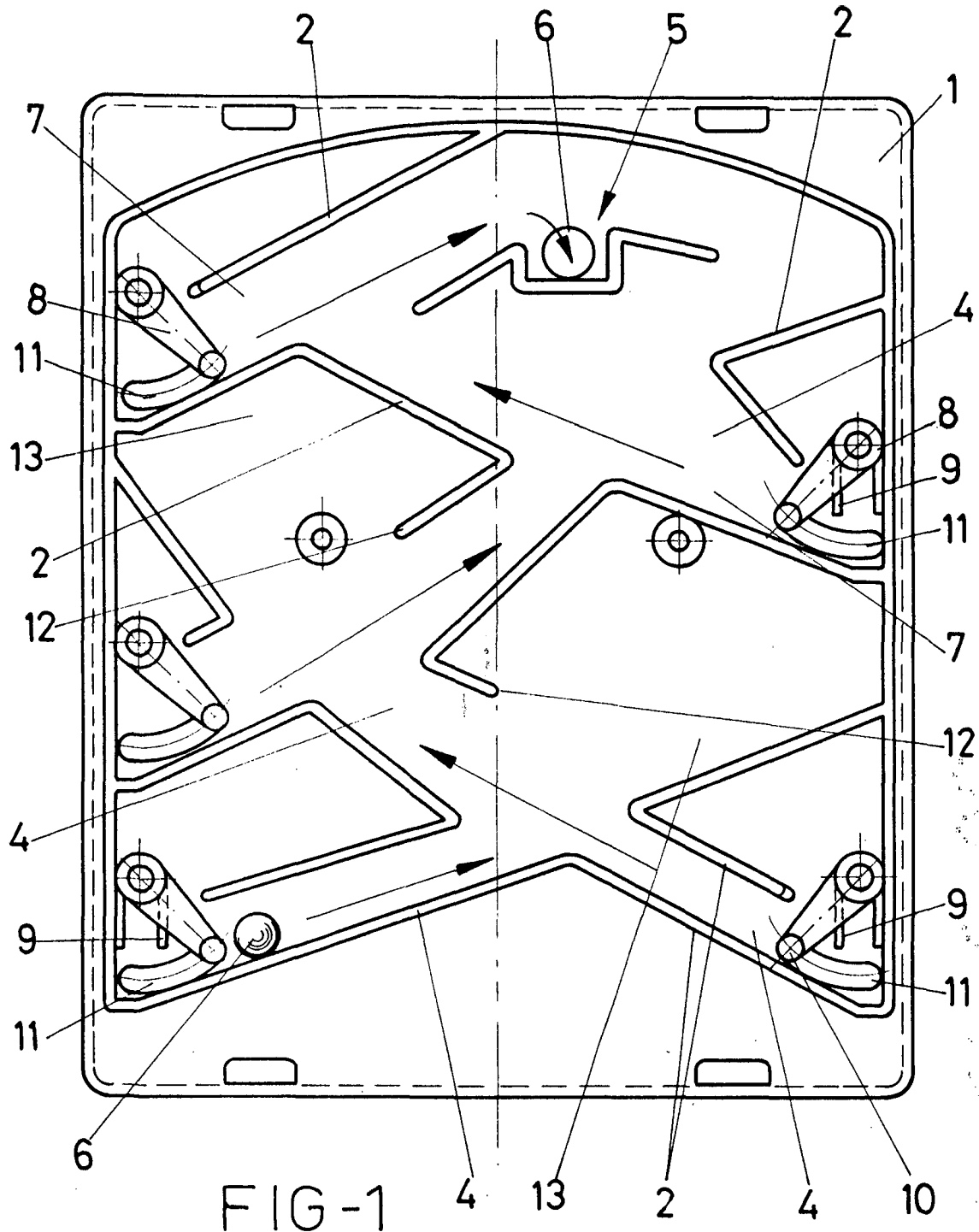


FIG-1

ESCALA VARIABLE

Madrid, 2 de Junio de 1976

BERNARDO UNGRIA

P. P.

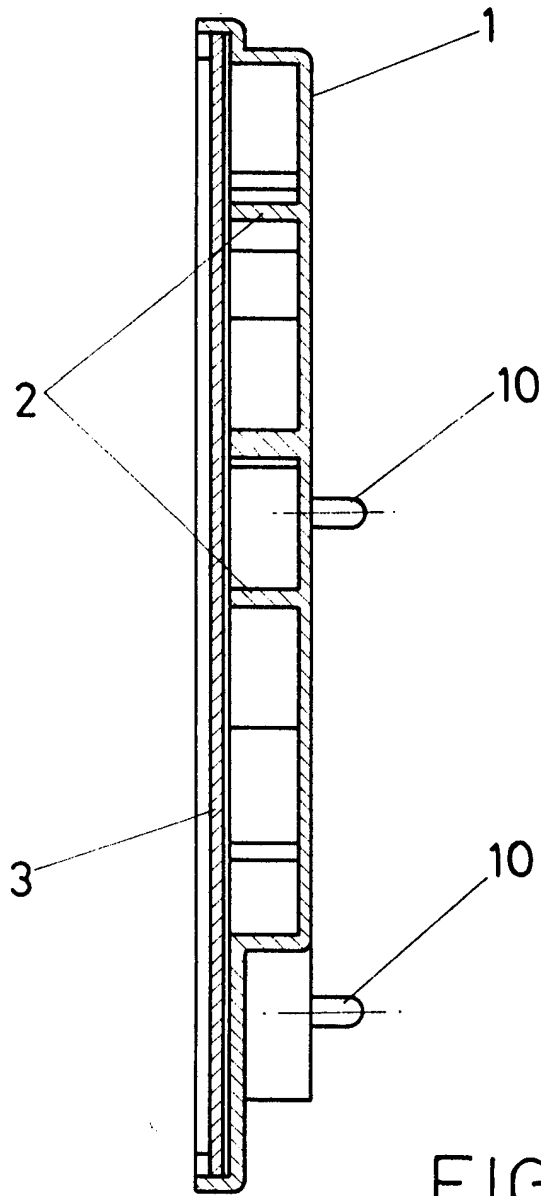


FIG - 2

ESCALA VARIABLE

Madrid, 2 de Junio de 1976

BERNARDO UNGRIA

P. P.