



2 213 83

MEMORIA DESCRIPTIVA

Que se acompaña a la solicitud de una Patente de Invención, por 20 años en España, sus Colonias y Protectorado, a favor de D. José Royo Meléndez, de nacionalidad española, y residente en Madrid, calle del Doctor Mata número 3, por: "MEJORAS EN INDICADORES MECANICOS DE SEÑALES PARA LA CIRCULACION".-

=====

La presente patente de invención se refiere como su enunciado indica, a mejoras en indicadores mecánicos de señales para la circulación.

10 Con el empleo del dispositivo objeto de la presente patente, se consiguen varias ventajas, a saber; fácil traslado del dispositivo de un punto a otro por ser desmontable, gran alcance de visibilidad por sus cualidades propias, funcionamiento con baterías ó corriente industrial, llevando a la vez un estuche para ser em-
15 balado y facilitar su transporte una vez terminado el servicio.

Esencialmente, la patente que vamos a tratar está constituida por un mástil metálico integrado por dos partes desmontables con sistema de encasquillado; por su base termina en forma



221383

cónica para su fácil introducción en el orificio donde haya de acoplarse -llevando también un sistema de sostén consistente en un trípode, para caso de servirse del dispositivo en lugares no preparados al efecto-. Por dicha base se há previsto un orificio 5 destinado a tomar el contacto de la corriente -sea ésta industrial ó de batería-. En la parte media del mástil lleva una palanca de accionamiento, de izquierda a derecha (con posibilidad de giro de 90°), que a su vez, y por medio de una diferencial que juega por el interior del mástil, comunica dicho movimiento al núcleo superior del dispositivo integrado por cuatro brazos horizontales, 10 desmontables de dicho núcleo, y equidistantes unos de otros. En los extremos de dichos brazos se han previsto unos discos huecos en cuyo interior llevan lámparas eléctricas para su empleo durante la noche; éstos discos y por sus caras exteriores van dotados de las señales adecuadas al caso. El vértice superior de 15 éste núcleo es también hueco con otra lámpara en su interior, llevando por último en su cabeza unas banderolas. Un poco mas abajo del núcleo referenciado se encuentra una arandela que juega sobre el mástil central, siendo fijada al mismo por medio de un 20 tornillo-mariposa; de dicha arandela parten cuatro brazos en sentido horizontal radial, que sirven de sostén a una lona destinada a proteger al funcionario contra las inclemencias del tiempo, tales como el sol ó la lluvia.

Los brazos horizontales que sustentan en sus extremos exteriores los discos de posición, son desmontables del núcleo central superior, merced al sistema de encaquillado, tomando contacto a efectos eléctricos una vez introducidos en sus alojamientos. Este núcleo podrá ser suprimido a voluntad y ser sustituido por un doble disco con facilidad de situación entre sí de las dos 30 partes que lo integran. Finalmente, el dispositivo vá dotado de



2 213 83

un timbre, para establecer las llamadas de atención y prevención.

Para la mejor comprensión de la presente memoria descriptiva se acompaña a la misma un juego de dibujos en los cuales se han representado:

5 Figura 1 - Una vista en perspectiva del dispositivo.

 Figura 2 - Una vista esquemática del mástil, en la cual se aprecian: Con -A- parte superior del mástil que juega dentro del tubo -E-, -B- arandela sustentadora de los brazos horizontales de posición, -C- casquillo destinado a facilitar el giro de la arandela -B-, -D- pretina que juega sobre el mástil por medio de un tornillo-mariposa, -yendo dicha pretina dotada de un saliente adecuado en su parte superior para la fijación de los brazos radiales sustentadores de la lona, -E- mástil propiamente dicho, -F- tubo-diferencial que juega por el interior del mástil, -G- palanca de accionamiento al tubo-diferencial, -H- orificio para la salida del cable que comunica la corriente al núcleo superior, -I- saliente del tubo superior destinado a encajar en la boca del inferior -J-, -K- abrazadera que juega sobre el mástil por medio de un tornillo-mariposa, -L- patas del trípode, y -M- vértice inferior del mástil que sirve de punto de anclaje y toma de conexión, caso de emplearse el dispositivo en lugares dotados al caso.

10

15

20

 Figura 3 - Vista de frente del remate superior.

 Figura 4 - Vista en planta del núcleo superior y brazos horizontales.

25 Figuras 5 y 6 - Vistas de los discos de posición, que podrán sustituir al juego de brazos, en los casos que convenga.

 Figura 7 - Vista en planta del conjunto protector contra las inclemencias del tiempo y destinado al funcionario.

 Descrito suficientemente el objeto de la presente patente de



221383

invención, solo queda hacer constar que las variaciones de detalle que en la misma pudieran introducirse y que no llegasen a alterar la esencialidad de lo que se va a reivindicar, deberán de entenderse comprendidas en el presente registro.

=====



N O N A

2 2 1 3 8 3

La presente patente de invención comprende las siguientes reivindicaciones:

1 - Mejoras en indicadores mecánicos de señales para la circulación, caracterizadas esencialmente por estar constituidas por un mástil metálico integrado por dos partes desmontables entre sí por medio de encaquillado, terminado dicho mástil por su parte inferior en forma cónica para su fácil acoplamiento en el lugar de empleo, y yendo dotado de un trípode que juega sobre el mástil por medio de un tornillo-mariposa -para caso de servirse del dispositivo en puntos no preparados al efecto- habiéndose practicado en dicha base un orificio para toma de la corriente, sea ésta de batería ó industrial.

2 - Mejoras en indicadores mecánicos de señales para la circulación, según lo reivindicado en el punto anterior, caracterizadas esencialmente porque en la parte media del mástil juega una palanca de accionamiento de izquierda a derecha con posibilidad de giro de 90°, que a su vez y por medio del tubo-diferencial montado en el interior del mástil, comunica dicho movimiento al núcleo superior del dispositivo, el cual está integrado por cuatro brazos horizontales equidistantes unos de otros; éstos brazos son desmontables del núcleo por sistema de encaquillado, tomando la corriente del mismo por medio de clavijas situadas en sus extremos interiores.

3 - Mejoras en indicadores mecánicos de señales para la circulación, según lo reivindicado en los puntos 1 y 2, caracterizadas esencialmente porque en los extremos exteriores de los brazos de posición, se han previsto unos discos huecos en cuyo interior lle-



221383

van lámparas eléctricas para su empleo durante la noche, llevando dichos discos y por sus caras exteriores las señales adecuadas al caso; siendo el vértice superior del núcleo también hueco y dotado de lámpara eléctrica que servirá como atención a peatones y conductores. Llevando mas abajo del núcleo referenciado una arandela que juega sobre el mástil central por medio de un tornillo-mariposa, partiendo de la misma cuatro brazos en sentido horizontal-radial que sirven de sostén a una lona destinada a servir de sombrilla protectora contra las inclemencias del tiempo al funcionario.

10 4 - Mejoras en indicadores mecánicos de señales para la circulación.-

Según se describe y reivindica en la presente memoria y se ilustra en los dibujos que a la misma se acompañan.

15 Consta la presente memoria de seis hojas escritas a máquina por una sola cara y cuatro hojas de dibujos.

Madrid, a 25 JUN 1955



2 213 83

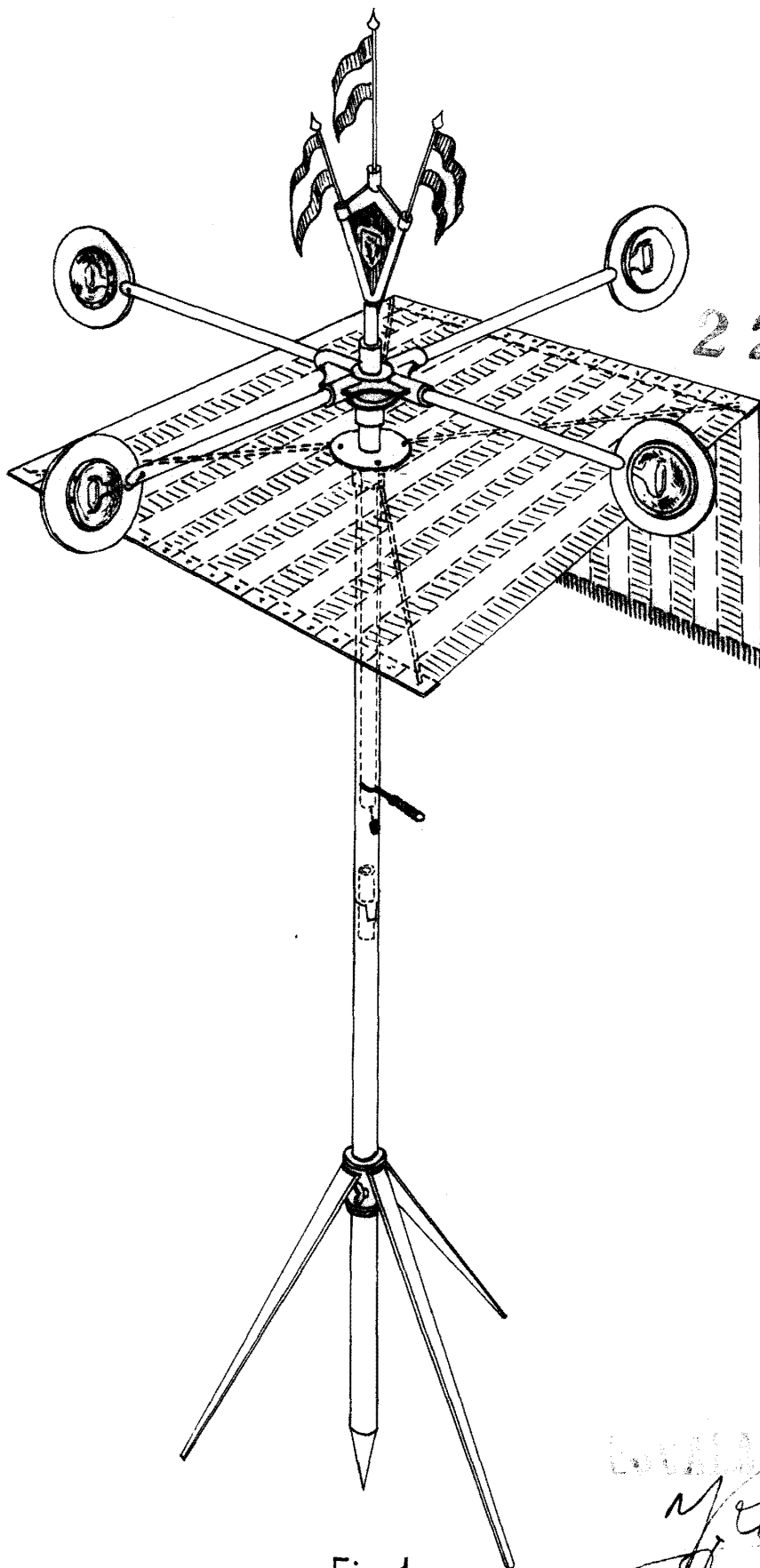
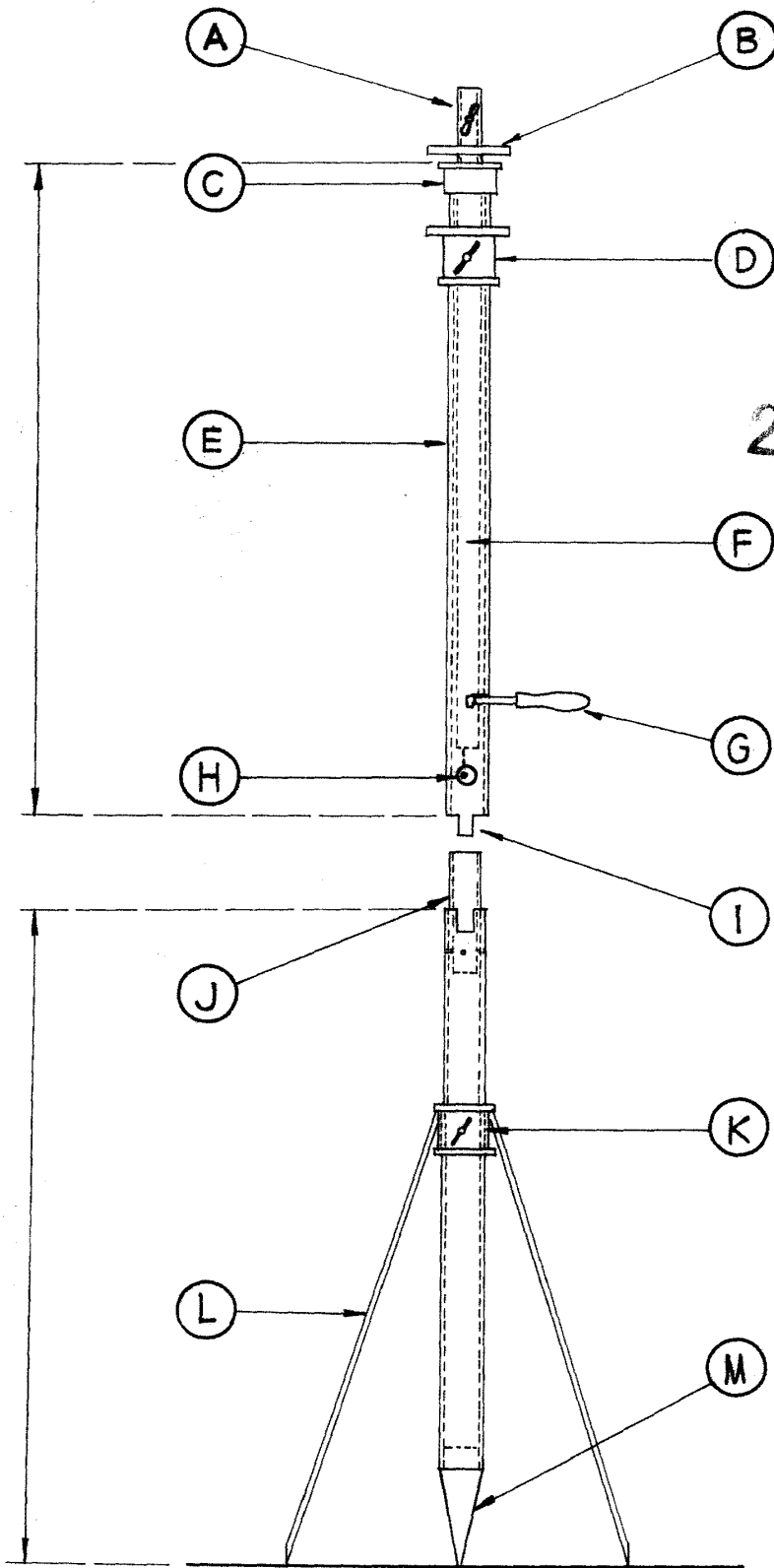


Fig. 1

ESCALA VARIABLE

J. R. R. R.

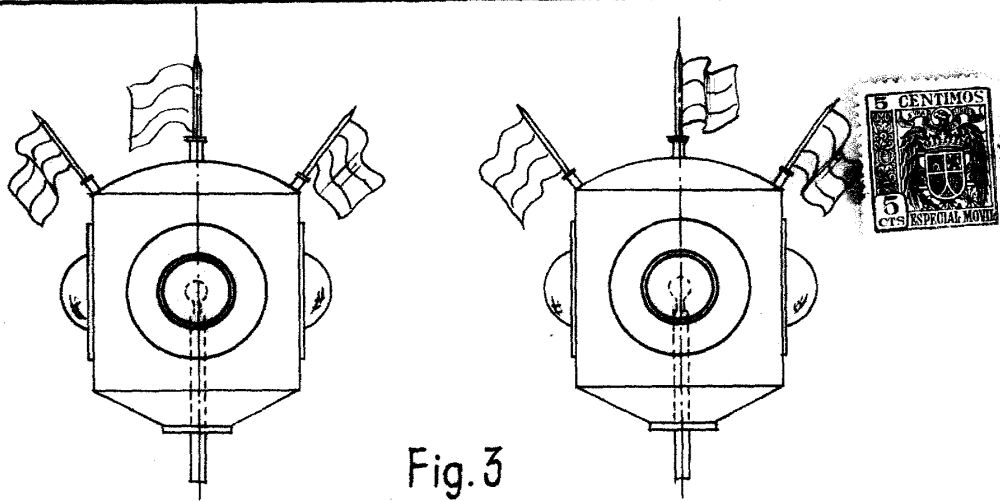


2 2 1 3 8 3

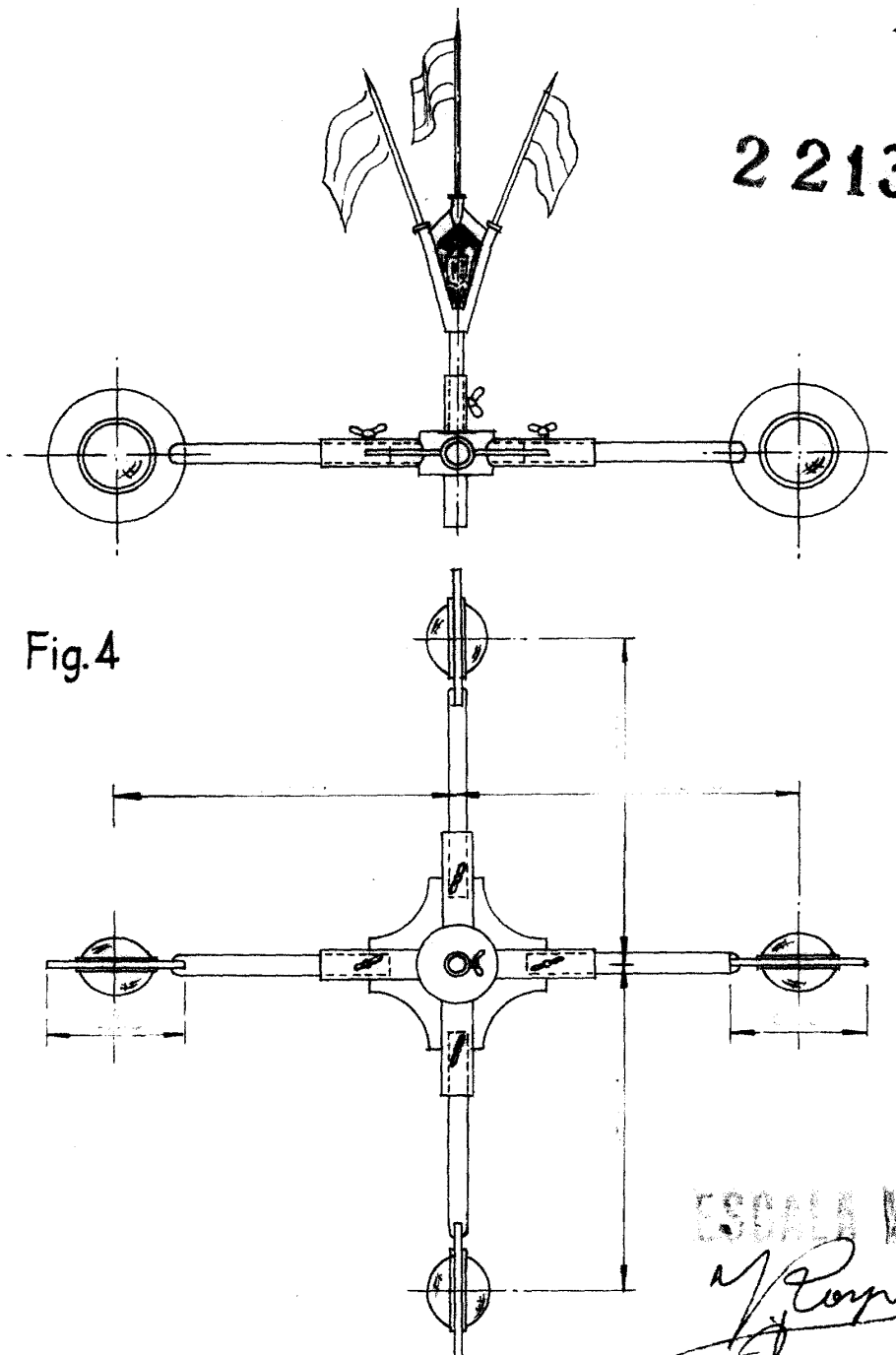
ESCALA VARIABLE

Fig. 2

J. Royo



2 213 83



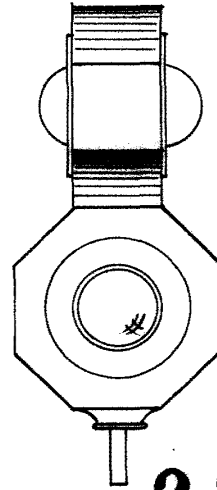
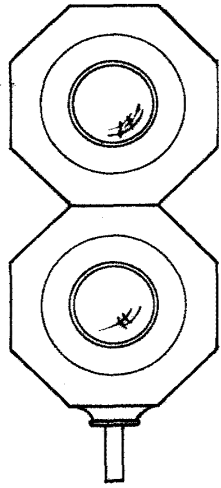


Fig.5

2 213 03

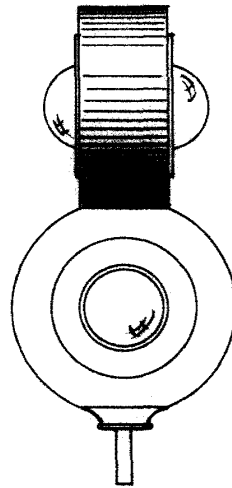
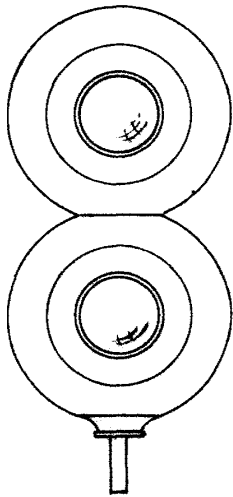


Fig.6

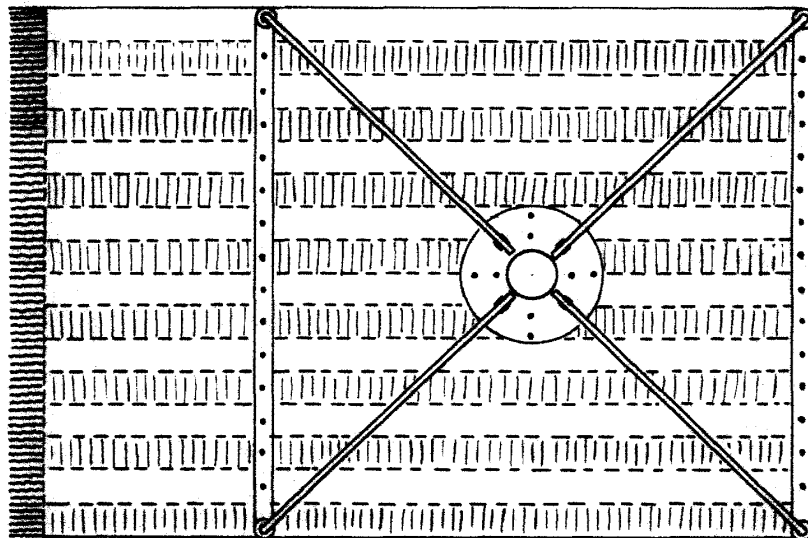


Fig.7

Máquina 25 Abril 955

ESPECIAL VARIABLE