

221379



221379

FATENTE DE INVENCIÓN

que por veinte años se solicita a favor de D. Conrado
JARNE GIL, de nacionalidad española, domiciliado en Zarago-
za, calle de Princesa nº 21 y que ha de recaer sobre
5 una "LAVADORA MECÁNICA PARA ROPA".

=====

M e m o r i a d e s c r i p t i v a .

El registro de Patente de Invención que se solicita
tiene por objeto garantizar la explotación exclusiva en to-
do el Territorio Nacional, Colonias y Protectorado de Ma-
10 rruecos de una lavadora mecánica para ropa, conforme se des-
cribe a continuación y se representa en forma gráfica, a tí-
tulo de ejemplo, en el plano adjunto.

La lavadora mecánica para ropa ha venido considerán-
dose hasta ahora como un lujo porque su coste elevado no
15 podía competir con la mano de obra barata del servicio domés-
tico. Sin embargo, el encarecimiento progresivo de este úl-
timo ha tenido entre otras consecuencias, la de que el em-
pleo de máquinas en el hogar haya pasado de ser un lujo a

221379



5 constituir una verdadera necesidad. Por eso se hacia cada vez más imperioso el diseñar una lavadora que estuviese al alcance de los ingresos de las familias de la clase media y que realizase un lavado perfecto y cómodo sin deterioro de las prendas. Las lavadoras ahora asequibles a ese tipo de familias son las de mecanismo simple a base de órganos agitadores con movimiento dentro del recipiente en que se halla el agua y las prendas a lavar, las cuales sufren necesariamente por la acción directa que sobre ellas ejercen dichos órganos de agitación.

10

El solicitante de la Patente de Invención a que se refiere la presente memoria ha tratado de diseñar una lavadora mecánica económica en la que desapareciese el elemento que en las actuales deteriora las prendas, es decir, los órganos agitadores a que hemos hecho referencia.

15

El solicitante pretende haber logrado plenamente el fin perseguido merced a la aplicación del principio de circulación de agua en circuito cerrado con inyección de la misma en la cámara de lavado por impulso de una bomba a suficiente presión, habiendo obtenido en las pruebas realizadas un rendimiento mucho mayor que con los demás sistemas mecánicos conocidos hasta hoy en España y en el extranjero, además, claro este, de no recibir las prendas el consabido deterioro producido por los agitadores, ya que éstos quedan totalmente suprimidos.

20

25

La lavadora mecánica cuyo registro se solicita como Patente de Invención consiste esencialmente en los siguientes elementos que pueden, naturalmente, si se desea, ser incluidos en un cuerpo envolvente adecuado para fines de estética o seguridad: un recipiente, preferentemente circular en el que se introducen las prendas, sumergidas en agua jabonosa, con un fondo de rejilla, a partir de la

30



5 al se prolonga hacia abajo estrechándose hasta terminar en un tubo que lo conecta con una bomba aspirante impelente; un conducto tubular por el que el agua, impulsada por la bomba, entra nuevamente en el recipiente mencionado, preferentemente en dirección tangencial, produciendo un torbellino y haciendo girar la ropa circularmente; un motor de cualquier clase adecuada que accione la bomba; un filtro interpuesto entre el punto de máximo estrechamiento y la bomba para evitar que hilos, cuando se laven lanas sueltas, 10 por ejemplo, u otros residuos que pasen por la rejilla, lleguen a la bomba; una llave de tres pasos interpuesta entre la parte alta del recipiente y la bomba, destinada a graduar el caudal y velocidad del agua devuelta al recipiente y a cerrar la entrada al mismo desviando el agua al conducto de desagüe cuando se termine la operación, y un obstáculo de forma prismática invertida colocado en la periferia interna del recipiente, a la altura del nivel del agua en reposo, destinado a lanzar hacia en centro de este último el agua que, por efecto de la fuerza centrífuga, suba 15 por sus paredes, estableciendo así otra corriente secundaria de agua que complete la agitación de la misma y cubra la depresión central del nivel por efecto de la fuerza centrífuga, en la cual pudieran quedar prendas sin ser bañadas.

25 Sobre la base del principio y elementos mencionados cabe una multitud de ejecuciones del invento y para su mejor comprensión se acompañan planos de una de ellas, en los cuales los símbolos corresponden a la siguiente

Descripción

30 Figura I.- Muestra la lavadora mecánica en alzada.

- 1) Recipiente destinado a contener las prendas y el agua jabonosa.

221379



- 2) Rejilla que impide la caída de las prendas.
- 3) Cámara de absorción del agua del recipiente.
- 4) Filtro para detener impurezas.
- 5) Bomba aspirante-impelente.
- 6) Llave de tres pasos para graduar la entrada de agua o cerrarla y desviarla al desagüe.

5

Figura II.- Vista superior del recipiente.

- 7) Entrada del agua impulsada por la bomba.
- 8) Obstáculo colocado sobre el nivel del agua en el recipiente para lanzar al centro el agua que se eleva por la pared.

10

Funcionamiento.

Se vierte en el recipiente el agua jabonosa, alojando en el espacio "1" las prendas a lavar; se pone en accionamiento la bomba graduando la llave "6" para que la velocidad de entrada del agua en el recipiente sea adecuada a la naturaleza de las prendas tratadas. Cuando se ha terminado la limpieza (que se terminará en tiempo mucho más breve que con las máquinas conocidas de agitadores) se cierra la llave "6" hasta que el agua sucia sea impulsada por el tubo de desagüe. Después se procede al aclarado de la ropa vertiendo agua limpia en el recipiente, maniobrando la llave "6" para que permita la entrada del agua y siguiendo el mismo ciclo de funcionamiento anterior.

15

20

El aclarado puede, si se prefiere, hacerse a mano, vaciando después el recipiente con la bomba.

25

V a r i o s .

Los materiales, forma, tamaño y disposición de los elementos será susceptible de variación, siempre que este cambio no altere la esencia del invento .

30

Los términos en que queda redactada esta memoria son cierto y fiel reflejo de lo que se pretende registrar como



Patente de Invención, debiéndose tomar siempre en sentido amplio, no limitativo.

El peticionario se reserva el derecho a obtener los registros complementarios (Certificados de Adición) que el Estatuto de La Propiedad Industrial le permita para proteger los perfeccionamientos que la práctica del invento le pueda aconsejar en el futuro.

5

=====

NOTA DE REIVINDICACIONES.

Se reivindica como de propia y nueva invención a favor de don Conrado JARNE GIL, de Zaragoza, por los extremos siguientes:

10

PRIMERO.- Por una lavadora mecánica para ropa caracterizada porque el lavado de las prendas se verifica en el interior de un recipiente estático intercalado en un circuito cerrado por el cual circula agua jabonosa, impulsada por una bomba aspirante-impelente, que recoge dicha agua por la parte inferior del depósito y la inyecta por la superior.

15

SEGUNDO.- Por la misma lavadora mecánica para ropa a que se refiere la primera reivindicación, caracterizada por estar constituida por un recipiente que consta de dos partes, una cilíndrica y otra cónica, separadas por una rejilla, terminando la parte cónica en un tubo de desagüe, ante cuya entrada hay un filtro.

20

TERCERO.- Por la misma lavadora mecánica a que se refieren las anteriores reivindicaciones caracterizada igualmente porque el tubo de desagüe mencionado conduce a una bomba aspirante-impelente que lanza el agua, procedente del recipiente, hacia arriba, por una tubería que penetra tangencialmente o perpendicularmente en la parte cilíndrica

25

30



ca del recipiente, completando así el circuito a recorrer por el agua.

5

CUARTO.- Por la misma lavadora mecánica para ropa a que se refieren las anteriores reivindicaciones caracterizada así mismo porque en la parte cilíndrica superior interna del recipiente existen unos obstáculos en forma de prisma invertido que lanzan hacia el centro el agua que tiende a subir por las paredes por efecto de la fuerza centrífuga.

10

QUINTO.- Por la misma lavadora mecánica para ropa de las precedentes reivindicaciones que también se caracteriza por llevar una llave en el punto más alto de la conducción del agua impulsada por la bomba, la cual llave es adecuada para graduar el caudal y velocidad de la entrada de agua y para cerrar dicha entrada desviandola hacia un conducto de desagüe, que se ramifica del conducto que cierra el circuito.

15

SEXTO.- Por una lavadora mecánica para ropa.

Tal y como se deja descrito en la memoria precedente y para los fines que en ella se especifican.

20

La presente memoria descriptiva consta de seis hojas foliadas y mecanografiadas por una sola de sus caras, habiéndosele dejado unida otra de planos en forma y tamaño reglamentarios.

25

Madrid, veinte de abril de mil novecientos cincuenta y cinco.

P.A. de don Conrado JARNE GIL.

[Handwritten signature and stamp]



Fig. 1ª

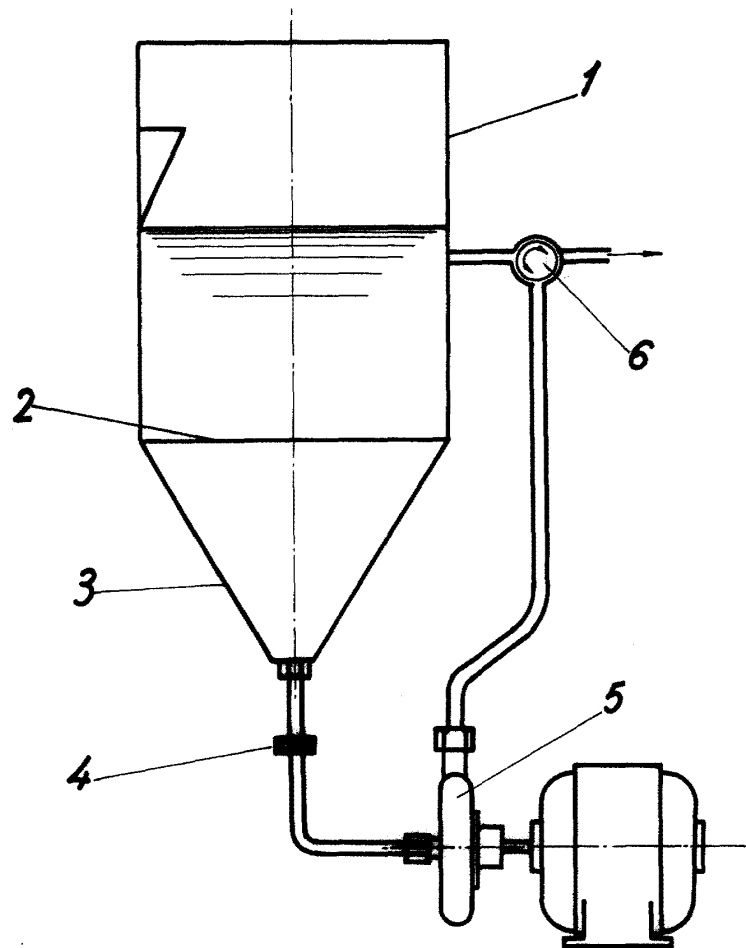
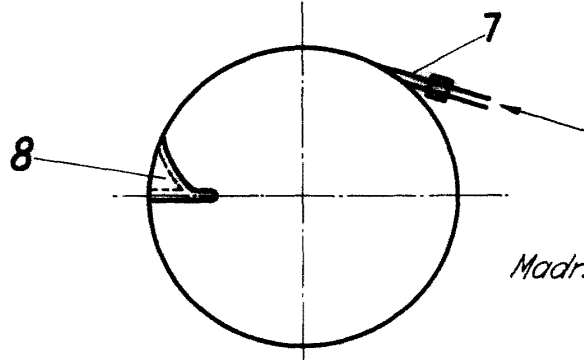


Fig. 2ª



Madrid, 28 ABR. 1955

Escata variable