

221.377

Nº 221.377

A 67 F

MEMORIA DESCRIPTIVA

correspondiente a la solicitud de concesión de un...

MODELO DE UTILIDAD

SOLICITANTE: D. LUIS TRILLO BELLIDO

RESIDENCIA: Pol. Ind. Cxta. Amarilla Avda. de la

Prensa, 60/61.- SEVILLA-7.

ENUNCIADO: "EXPOSITOR".

Prioridad: Patente n.º del

1 El Estatuto vigente sobre Propiedad Industrial, de
26 de Julio de 1929, en su texto refundido publicado el 30
de Abril de 1930, establece los caracteres de patentabili-
5 dade de las invenciones de tipo industrial que tienen por
objeto obtener ventajas sobre lo ya conocido, admitiendo
por consiguiente como patentables, las nuevas máquinas, a-
paratos, instrumentos, procesos de fabricación, etc. La am-
plitud de conceptos previstos como patentables, ha llevado
al legislador a aclarar (Artº. 46) que la enumeración con-
10 tenida en dicho cuerpo legal es puramente enunciativa y no
limitativa, haciéndola extensiva incluso a los descubrimien-
tos de tipo científico (Artº. 47).

15 El Decreto de 26 de Diciembre de 1947, recogiendo
la Orden de 18 de Noviembre de 1935, confirma el criterio
legal de que también serán patentables los instrumentos, ob-
jetos, o partes de los mismos, que aporten a la función a
que son destinados, un beneficio o efecto nuevo, y en defi-
nitiva que constituyan una mejora sustancial sobre lo ante-
riormente conocido.

20 Pues bien, a tenor de lo expuesto, y en base al ar-
ticulado que recoge los conceptos expresados, debe conside-
rarse, que la invención a que se refiere la presente memo-
ria, constituye una novedad industrial, con características
y ventajas que la hacen merecedora del privilegio de explo-
25 tación exclusiva que por ella se solicita, premiando así
los méritos de quien aporta a la industria del país una me-
jora efectiva y precisamente comprendida entre las enuncia-
das por la Ley como patentables. (Arts. 46 y 47 en relación
con el 171, en su nueva redacción afectada por la Orden de
30 18 de Noviembre de 1.935).

1 La presente invención, según se deduce del enun-
ciado de esta memoria descriptiva, se refiere a un expo-
sitor, cuya característica fundamental es la de estar
5 constituido por un cuerpo en forma de barril, al que fal-
ta un sector antero-superior, que atañe aproximadamente a
su mitad anterior, y superiormente aproximadamente a los
dos tercios de su altura.

10 No obstante, su tapa superior permanece in-
tacta, a la vez que en la zona media de su sector escota-
do se prolonga en una plataforma de perímetro adecuado a
la zona del barril que ocupa, presentando otra plataforma
igual en la zona inferior de corte de la escotadura.

15 Las dos plataformas constitutivas de las
dos repisas del expositor, corresponden a puntos en los
que el barril incorpora uno de sus típicos aros de aprie-
te, prolongándose en ambos casos ligeramente por encima
de las correspondientes plataformas, determinando de este
modo un corto tabique a modo de tope ininterrumpido, para
los objetos a exponer encima de cada plataforma.

20 Este tipo de expositor, dada su forma de
barril, constituye un elemento idóneo para la exposición
de bebidas, alojándose en este caso las botellas en dos
grupos distintos que ocupan las mencionadas plataformas,
pudiendo utilizarse como una tercera plataforma de colo-
25 cación de objetos a exponer, la cara superior de la tapa
también superior del barril.

30 Para complementar la descripción que segui-
damente se va a realizar, y con objeto de dar una mejor
comprensión de las características del invento, se acom-
pañan a la presente memoria descriptiva como parte inte-

1

grante de la misma, de una hoja única de planos en la que con carácter ilustrativo y no limitativo, se ha representado lo siguiente:

5

La primera figura, corresponde a una vista en alzado frontal del expositor objeto de la invención.

La segunda figura, corresponde a una vista en planta del citado expositor.

10

La tercera y última figura, corresponde a un alzado lateral del mismo, en el cual se ha practicado una sección parcial en el aro correspondiente a la plataforma superior, y sobre la cual aparece una botella como objeto de exposición.

15

A la vista de estas figuras, se observa como el expositor está constituido por un cuerpo en forma de barril 1, el cual cuenta con una pluralidad de aros metálicos de refuerzo 2, para la sujeción de las tablillas 3 componentes del mismo, desprovisto de un sector antero-superior 4, que afecta aproximadamente a los dos tercios de su altura, y a algo menos de la mitad de su anchura, el cual se halla dividido por una plataforma intermedia 5, con su perímetro protegido por un aro metálico de refuerzo 7, prolongación ininterrumpida del aro correspondiente al punto del barril en el que se encuentra la mencionada plataforma 5, constituyendo esta plataforma superior 5, junto con la plataforma inferior 8, las dos bases de asiento para los elementos a exponer en el dispositivo.

25

30

Tanto la plataforma superior 5 como la plataforma inferior 8, presentan sus aros de refuerzo 7 ligeramente emergentes hacia arriba, de tal manera que constituyen un tabique determinante de un tope, que impide la

1 caída de los objetos a exponer en cada una de las plata-
formas, en este caso las botellas 9.

5 La tapa superior 6 del barril 1, constituye
el techo del receptáculo superior correspondiente a la
plataforma 5, conservando las dimensiones que primiti-
vamente se supone tendría el barril, pudiendo servir a
la vez como un tercer escalón expositor, de objetos dis-
puestos directamente encima de ella.

10 Lógicamente, aunque en el ejemplo de realiza-
ción que sirve de base para esta memoria se han descrito
únicamente dos plataformas de sustentación de objetos den-
tro del propio cuerpo abarrilado, este número de platafor-
mas podría hacerse mucho mayor, teniendo siempre en cuen-
ta que la distancia entre plataformas ha de ser siempre
15 mayor que la altura de los objetos que van a ser dispues-
tos en el expositor.

Por otro lado, cada nueva plataforma corres-
pondería al posicionamiento de alguno de los aros de re-
fuerzo 2 del cuerpo abarrilado.

20 No se considera necesario hacer más extensa
estadescripción para que cualquier persona perita en la
materia comprenda perfectamente cual es la idea que se
desea registrar, así como las ventajas que de su realiza-
ción industrial han de derivarse.

25 Por todo ello y para evitar posibles imita-
ciones, se presenta esta solicitud pidiendo la explota-
ción exclusiva de la idea descrita, de acuerdo con las
consideraciones y puntos que se desean reivindicar, que
se concretan en las páginas siguientes.

30

1 Hecha la descripción a que se refiere la memoria
que antecede, es preciso insistir en que los detalles de
realización de la idea expuesta, pueden variar, es decir,
que pueden sufrir pequeñas alteraciones, basadas siempre
5 en los principios fundamentales de la idea, que son en esen-
cia los que quedan reflejados en los párrafos de la descrip-
ción hecha. En efecto, el Artículo 48 del Estatuto vigente
sobre Propiedad Industrial, establece como no patentables,
en su apartado tercero, "los cambios de forma, dimensiones,
10 proporciones y materias de un objeto ya patentado" fijando
así el criterio del legislador en el sentido de que paten-
tada una idea que pueda dar lugar a una realidad práctica
e industrializable, nadie podrá apoyarse en ella para, a
pretexto de haber introducido ligeras modificaciones, pre-
15 sentarla como nueva y propia.

Este principio, en cuanto al alcance de la protec-
ción del objeto patentado se refiere, se halla confirmado
por numerosas Sentencias del Tribunal Supremo, y entre -
ellas, como más terminantes, en las de fechas 16 de octubre
20 de 1954, 23 de enero de 1959, 20 de marzo de 1964 y otras.

Establecido el concepto expresado, en cuanto a la
amplitud que debe darse a la protección solicitada, se re-
dacta a continuación la Nota de Reivindicaciones, de acuer-
do con lo que se establece en el último párrafo del apar-
25 tado tercero del Artículo 100 de la Ley, sintetizando así
las novedades que se desean reivindicar:

NOTA DE REIVINDICACIONES

En resumen, el privilegio de explotación exclusi-
va que se solicita, recaerá sobre las reivindicaciones si-
30 guientes:

1 1. EXPOSITOR, esencialmente caracterizado por-
cual está constituido por un cuerpo de forma abarrilada, el
5 que está desprovisto de unas porciones que determinan en
la superficie lateral de dicho cuerpo, al menos, dos rehun-
10 didos o depresiones separadas entre sí por un tabique hori-
zontal cuyo frente se inscribe con el mismo diametro que el
correspondiente a la sección de dicha zona del cuerpo, sien-
do coincidente con el mencionado frente uno de los aros de
sujeción de las duelas, quedando dicho aro ligeramente so-
15 bresaliente de la cara superior del tabique a modo de tope
ininterrumpido para los objetos a exponer en el rehundido
superior; biendose previsto en el rehundido inferior que la
superficie de apoyo para otro grupo de objetos quede así-
mismo rematada frontalmente por otro de los aros dispuesto
20 en identica forma que el anteriormente aludido; con la par-
ticularidad de que la base superior del cuerpo abarrilado
constituye el techo del rehundido superior.

2. Se reivindica por último como objeto sobre
el que ha de recaer el Modelo de Utilidad que se solicita:
EXPOSITOR.

Todo conforme queda descrito y reivindicado en
la presente memoria descriptiva que consta de siete páginas
mecanografiadas y dibujos que se acompañan.

Madrid, 1 junio 1.976
BERNARDO UNGRIA
P.P.



1

5

10

15

20

25

30

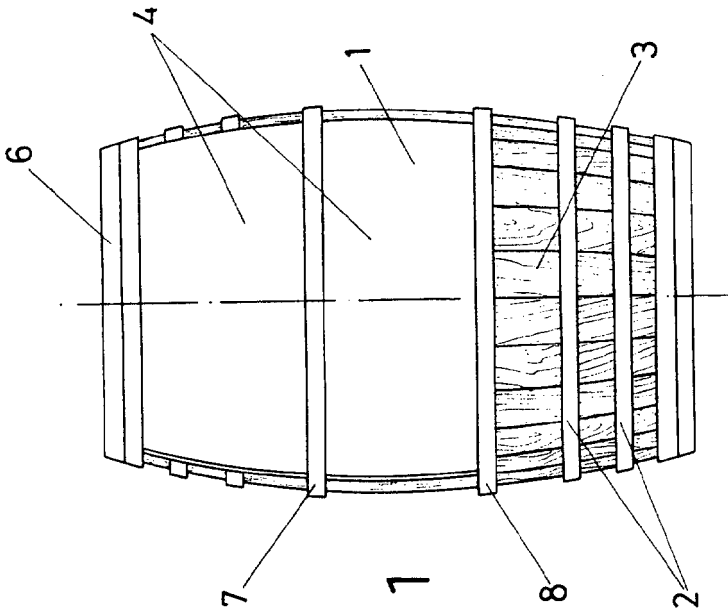


FIG. 1

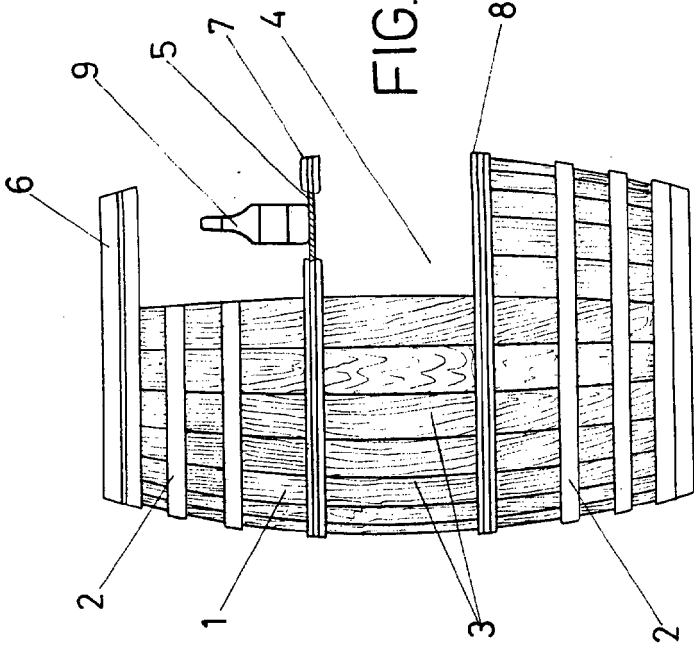


FIG. 3

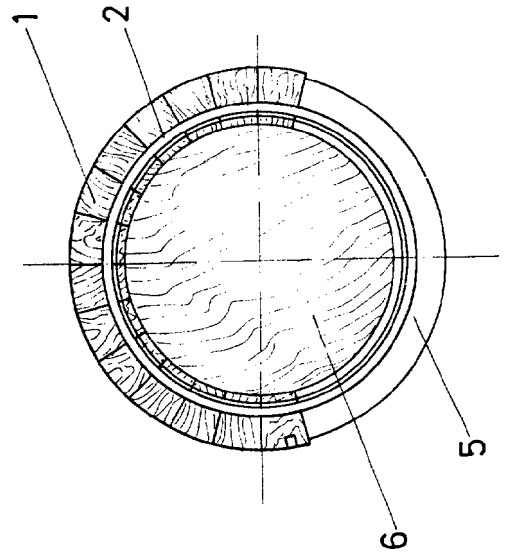


FIG. 2

ESCALA VARIABLE
 1 de junio de 1976
 Madrid, BERNARDO UNGRIA
 P. P.