



ESPAÑA

19	ES	11	NUMERO	221352	10	Y
		21				
		22	FECHA DE PRESENTACION			

(Affaire: 11.183 Espagne)

MODELO DE UTILIDAD

221352

30	PRIORIDADES:	32	FECHA	33	PAIS
31	NUMERO				
	7750/75		16 Junio 1975		Suiza

47	FECHA DE PUBLICIDAD	51	CLASIFICACION INTERNACIONAL
			A44B

54	TITULO DE LA INVENCIÓN
	"LLAVERO DE ANILLA PERFECCIONADO"

71	SOLICITANTE (S)
	D. René WILHELM

	DOMICILIO DEL SOLICITANTE
	1, chemin de la Cressonnière, BELIE VUE (Genève, Suiza)

72	INVENTOR (ES)

73	TITULAR (ES)
	D. René WILHELM

74	REPRESENTANTE
	D. JAIME ISERN CUYAS, Agente Oficial de la Propiedad Industrial

MEMORIA DESCRIPTIVA

5. La presente invención tiene por objeto un llavero de anilla. Su finalidad es permitir fijar este llavero a un cinturón cuando no se dispone de un bolso de mano o cuando el usuario lleva vestidos sin bolsillos.
10. Para ello, el llavero objeto de la invención se caracteriza porque la anilla está unida a un gancho que está destinado a ajustarse en un cinturón, estando dicho gancho provisto de un elemento de cierre para retenerlo en el cinturón.
- El dibujo anexo representa esquemáticamente y como ejemplo, una forma de ejecución del llavero objeto de la invención.
15. La figura 1 es una vista frontal.
- La figura 2 es una vista de perfil, encontrándose el elemento de cierre en posición cerrada.
- La figura 3 es una vista de perfil, estando dicho elemento en posición abierta.
20. El llavero representado comprende un gancho 1, un elemento de cierre 2 y una anilla 3. El gancho 1 está formado por una lámina doblada de manera que presente dos tiras paralelas entre sí 4, 5, siendo la tira 4 más corta que la 5 y poseyendo una barrita 6 en su extremo libre.
25. El elemento de cierre está constituido por una palanca acodada 7 cuyos dos brazos 8, 9, tienen distinta longitud. Esta palanca está constituida por una placa de chapa curvada en el extremo del brazo mayor 8 a fin de formar una argolla para recibir la anilla y está doblada sobre sí misma

para formar el brazo menor 9 y un paso tubular 10 que asegura la articulación con la barrita 6.

5. El brazo mayor de la palanca, en posición cerrada, está colocado en la práctica paralelamente a la tira del gancho en la cual está articulado. El brazo menor forma un ángulo obtuso con el brazo mayor, de manera que en las posiciones abierta (figura 3) y cerrada (figura 2), respectivamente, esté orientado hacia uno y otro lado de un plano perpendicular a los ejes longitudinales de las tiras del gancho.

10. Para llevar el elemento de cierre a una de estas posiciones, la palanca 7 gira alrededor de la barrera 6.

15. La palanca 7 presenta una superficie rectangular como muestra la figura 1, dispuesta entre su punto de articulación y la argolla de enganche del anillo 3. Esta superficie permite colocar una inscripción publicitaria, de suerte que el llavero es muy adecuado como artículo de regalo para anuncio. Por supuesto que esta superficie podría presentar otra forma distinta de la rectangular, por ejemplo, forma circular.

20. Es posible, naturalmente, prever otras formas de ejecución del llavero de conformidad con la invención. Puede disponerse un saliente en el extremo libre de una de las tiras del gancho, dirigido hacia la otra tira. Dicho saliente puede ser un brazo articulado en el extremo mencionado de la tira y cuyo otro extremo llega a engranarse en posición de cierre con la otra tira del gancho, pudiendo ambas tiras tener la misma longitud. Otra posibilidad es que este saliente actúe conjuntamente con el saliente correspondiente de la otra tira del gancho. Los dos salientes pue-

25.

den mantenerse en este caso uno junto a otro por medio de la elasticidad propia del gancho, o también mediante un muelle, estando formado entonces el gancho por dos partes articuladas entre si.

5.

= . =

N O T A

10. Descrito el objeto del presente invento, se declaran nuevas y de propia invención las siguientes reivindicaciones con prioridad de la demanda suiza nº 7750/75 de fecha 16 de junio de 1.975.

15. 1. Llavero de anilla perfeccionado, estando la anilla (3) unida a un gancho (1) destinado a ajustarse en un cinturón, y provisto dicho gancho (1) de un elemento de cierre (2) para retenerlo en el cinturón, caracterizado porque el gancho (1) está formado por una lámina doblada de manera que presente dos tiras paralelas (4,5) entre sí, encontrándose el elemento de cierre (2) en el extremo de una de dichas láminas (4,5) y poseyendo un saliente que puede desaparecer, capaz de ponerse en contacto con la otra lámina.

20.

25. 2. Llavero de conformidad con la reivindicación 1, caracterizado porque el elemento de cierre (2) está constituido por una palanca acodada (7) que tiene los dos brazos (8,9) de distinta longitud, estando esta palanca (7) articulada a una (4) de las tiras (4,5) del gancho (1) y estando dispuesto de manera que en la posición de cierre, el

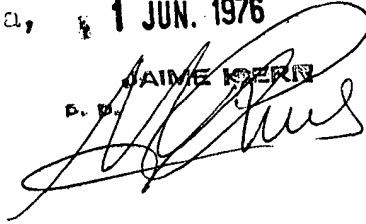
brazo más corto (9) de sus dos brazos (8,9) se pone en contacto con la otra tira (5), mientras que el brazo mayor (8) se dispone en la práctica paralelamente a la tira (4) en la cual está articulado.

5. 3. Llavero de conformidad con la reivindicación 2, caracterizado porque su anilla (3) está montada en el extremo libre del brazo más largo (8) del elemento de cierre (2).
10. 4. Llavero de conformidad con la reivindicación 3, caracterizado porque el brazo menor (9) de la palanca de cierre (7) forma un ángulo obtuso con el brazo mayor (8), de forma que en las posiciones abierta y cerrada, respectivamente, dicho brazo menor (9) esté orientado hacia uno y otro lado de un plano perpendicular a los ejes longitudinales de las tiras (4,5) del gancho (1).
15. 5. Llavero de conformidad con la reivindicación 4, caracterizado porque la palanca de cierre (7) está constituida por una placa de chapa curvada en el extremo del brazo mayor (8) a fin de formar una argolla para recibir la anilla (3) y está doblada sobre si misma para formar el brazo menor (9) y un paso tubular (10) que asegura la articulación de la palanca a una barrita (6) dispuesta en el extremo de una tira del gancho, siendo esta tira más corta que la otra.
20. 6. Llavero de conformidad con la reivindicación 5, caracterizado porque la palanca de cierre presenta una superficie destinada a una inscripción publicitaria.
25. 7. Llavero de anilla perfeccionado.

Según se describe y reivindica en la presente memoria descriptiva que consta de 6 hojas foliadas y escritas a máquina por una sola cara.

Madrid a, 1 JUN. 1976

J. D. JAIME MERIS



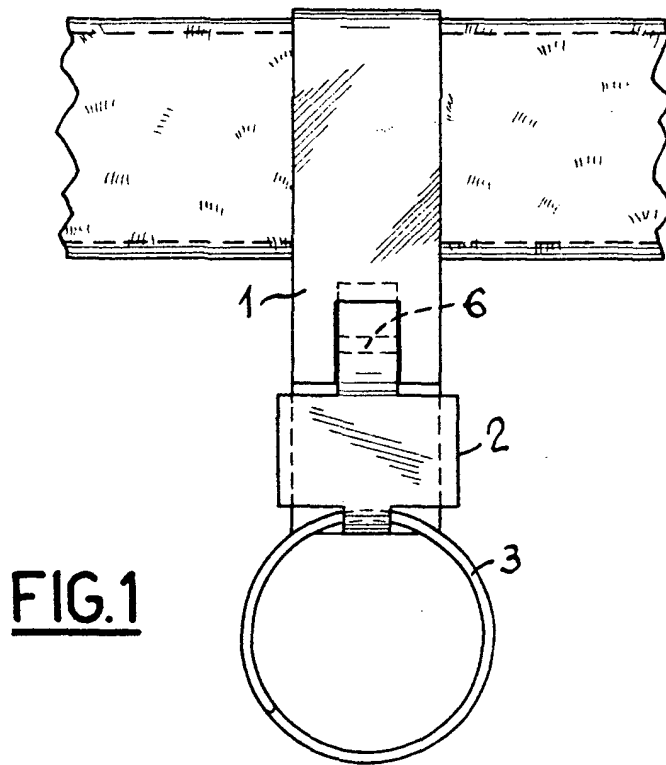


FIG. 1

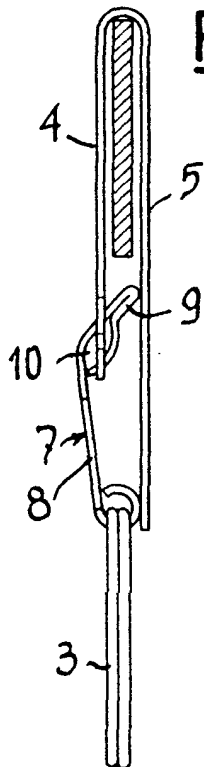


FIG. 2

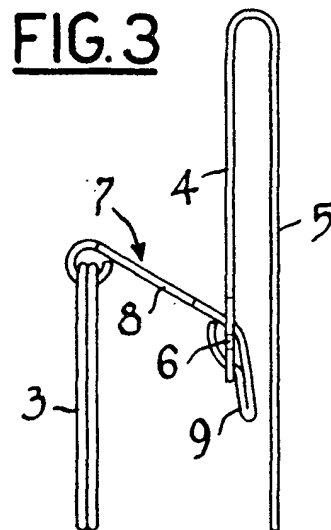


FIG. 3

Madrid, a
p.a.

1 JUN. 1976