

221352

221352



MALA REPRODUCCION
POR DEFECTO DEL ORIGINAL

MEMORIA DESCRIPTIVA

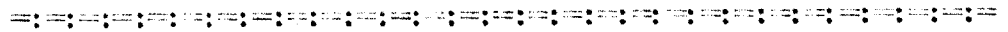
que se acompaña a la solicitud de

UNA PATENTE DE INVENCIÓN

a favor de D^a María ITURREGUI Zabala, de nacionalidad española, residente en BILBAO, Reyes Católicos, 6,

por:

«PERFECCIONAMIENTOS EN APARATOS ASPIRADORES AUTOMÁTICOS PARA LA LIMPIEZA DE PISOS».



5 La presente Memoria se refiere, como su enunciado indica, a un aparato aspirador perfeccionado de efecto automático que funciona por sus propios medios, sin otra aplicación de fuerza que la estrictamente empleada en su arrastre sobre el suelo por la persona que lo utiliza, estando provisto de un rodillo recubierto -



10 de cerdas y medios mecánicos para su giro, para el pei-
nado y limpieza de las cerdas y otros medios para la re-
cogida de la basura. La operación de limpiar queda así
reducida a girar el aspirador mediante un mango de arras-
tre que lo hace rodar sobre la superficie a limpiar.

15 A continuación se hará una descripción comple-
ta de los aludidos perfeccionamientos, con referencia a
los planos que se acompañan, en los cuales se represen-
ta a simple título de ejemplo, no limitativo, una forma
preferente de realización, susceptible de todas aquellas
modificaciones de detalle que no alteren fundamentalmen-
te sus características esenciales.

En dichos dibujos:

20 La fig. 1 representa una vista en alzado del
aspirador completo con su caja inferior de mecanismos
en sección.

La fig. 2 muestra una vista en planta del apa-
rato propiamente dicho con su cubierta en semisección.

25 Las figs. 3 y 4 enseñan dos vistas del peine
limpiador del rodillo de cerdas.

La fig. 5 es una sección de la carcasa del as-
pirador y depósito de basura.

30 La fig. 6 enseña el rodillo de cerdas que rea-
liza el barrido.

35 Según el ejemplo de ejecución representado el
mencionado aspirador posee como elemento fundamental un
rodillo barredor (6) recubierto de cerdas radiales y -
montado entre puntos (8) separables por estar sobre unos
resortes de fleje (10).

Dicho rodillo cuando el aspirador está tra-
bajando queda a cierta distancia del suelo y gira impul-
sado por cuatro ruedas (7) sobre las que apoya el aspi-



40 rador en el suelo, las cuales rozan con los extremos del rodillo barredor al que arrastran por fricción.

Dos bandejas (15) situadas una a cada lado del rodillo barredor (6) sirven para almacenar la basura recogida por el rodillo barredor que es limpiado por medio de un peine (12) montado paralelamente al rodillo.

45 Los citados mecanismos están comprendidos dentro de una carcasa de chapa (4) con forma de tapadera dotada en su contorno de un parachoques constituido por un burlete de materia elástica.

50 Un mango (1) y una horquilla (3) para unión del mango al cuerpo del aspirador completan éste.

Las bandejas (15) para almacenamiento de basura son abatibles, alrededor de unas bisagras, para el vaciado del aspirador, al accionar una palanca.

55 Una armadura de madera sujeta a la cubierta sirve de soporte a los rodillos ruedas y demás mecanismos del aspirador.

60 La forma, dimensiones y materiales podrán ser variables y en general cuanto sea accesorio y secundario, siempre que no altere, cambie o modifique la esencialidad del objeto que se describe.

Los términos en que queda redactada esta Memoria son ciertos y fiel reflejo del objeto descrito, debiéndose tomar con carácter amplio y nunca en forma limitativa.

65 La peticionaria se reserva el derecho de obtener los certificados de adición por las mejoras o perfeccionamientos que en lo sucesivo pudiera aconsejar la práctica.



N O T A

70 Describas suficientemente la naturaleza y alcance de la invención y la manera como la misma puede ser llevada a la práctica se reivindican a título privativo las siguientes particularidades sobre las cuales ha de recaer la concesión del privilegio de PATENTE DE INVENCIÓN que se solicita.

75 1ª.- Perfeccionamientos en aparatos aspiradores automáticos para la limpieza de pisos, caracterizados por comprender un rodillo recubierto de cerdas en sentido radial, cuyo núcleo se establece a cierta distancia del suelo y gira al arrastrar el conjunto sobre
80 dos pares de ruedas que, por fricción, impulsan el rodillo citado.

85 2ª.- Perfeccionamientos en aparatos aspiradores automáticos, según la reivindicación primera, caracterizados por haberse previsto unas bandejas abatibles, susceptibles de almacenar la basura recogida en su giro por el mencionado rodillo de cerdas.

90 3ª.- Perfeccionamientos en aspiradores automáticos, según las reivindicaciones anteriores, caracterizados por acoplarse paralelamente al propio elemento barredor una disposición de peines raedores que actuando sobre las cerdas, realizan un efecto limpiador



de las mismas.

95

4ª.- Perfeccionamientos en aspiradores para la limpieza de pisos, de acuerdo a las reivindicaciones que anteceden, caracterizados porque los mecanismos referidos quedan comprendidos dentro de una carcasa protectora, dotada periféricamente de un burlete parachoques de naturaleza elástica.

100

5ª.- Perfeccionamientos, conforme a la reivindicación segunda, caracterizados porque las bandejas que cierran la carcasa de almacenamiento están provistas de un dispositivo de bisagra que permite abatir dichas bandejas a modo de permitir la descarga de la basura acumulada.

105

6ª.- "PERFECCIONAMIENTOS EN APARATOS ASPIRADORES AUTOMÁTICOS PARA LA LIMPIEZA DE PISOS".

Todo según queda expuesto en la precedente Memoria que consta de cinco hojas foliadas y mecanografiadas por una sola cara y hoja de dibujos que a la misma se acompaña.

Madrid, 22 de Abril de 1955.

MARIA ITURREGUI ZABALA,

P.A.

Modesto Polo
P. P.

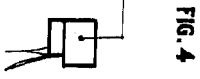
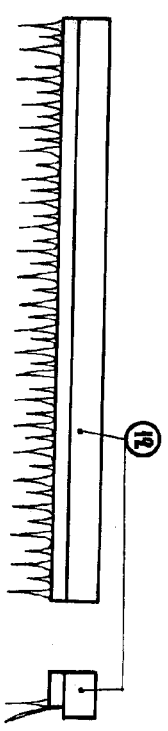
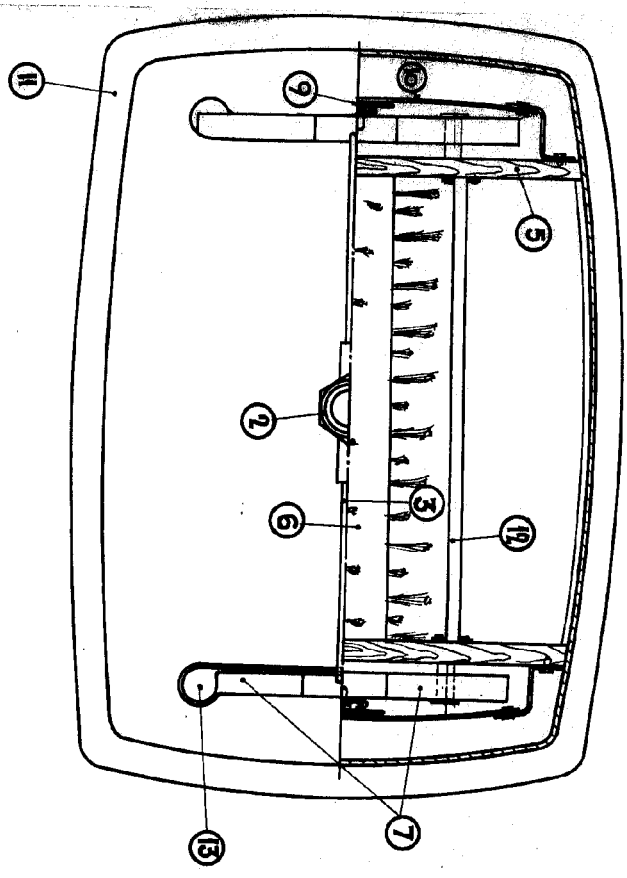
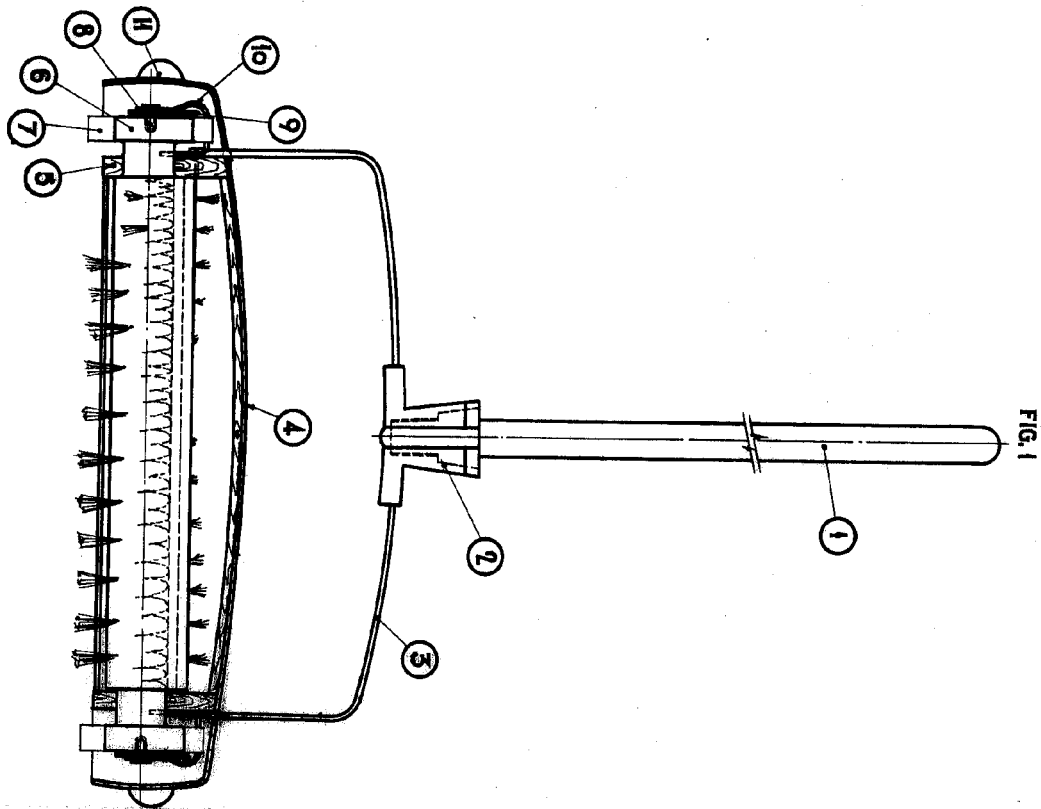


FIG. 2

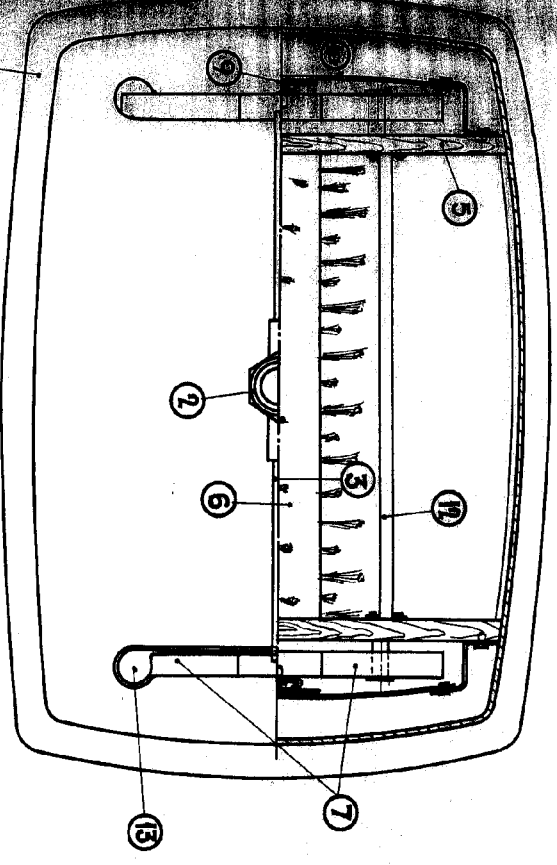
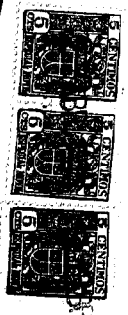
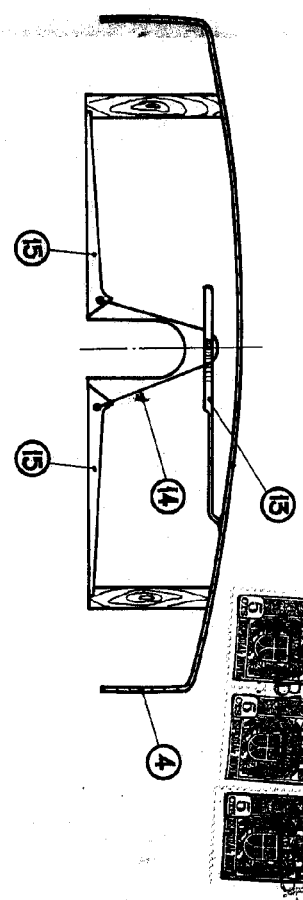


FIG. 5



221352

FIG. 6

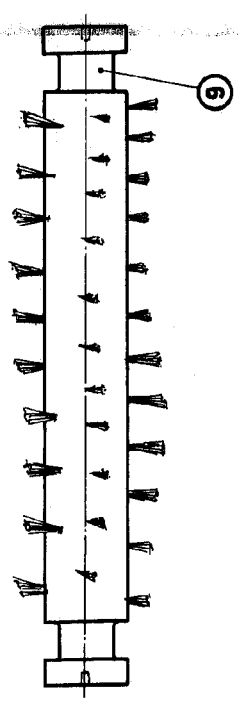


FIG. 3

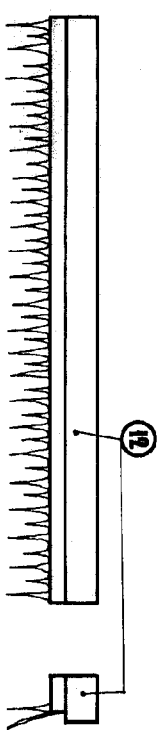


FIG. 4

ESCALA VARIABLE

22 ABR. 1955
 S. P. *[Signature]*